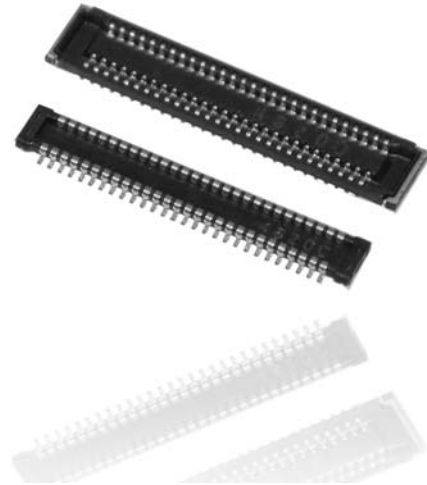


0.35mm Pitch
Board to Board Connector

5853 Series

シリーズ (Series)	5853
基板間高さ (Stacking Height)	0.6mm
極間隔 (Pitch)	0.35mm
極数 (No. of Positions)	10 to 60 Pos.
定格電流 (Rated Current)	DC 0.3A/Contact
定格電圧 (Rated Voltage)	DC 60V/Contact
耐電圧 (D. W. Voltage)	AC 250Vrms/min.
コンタクト材質 (Contact Material)	銅合金 (Copper alloy)
インシュレータ材質 (Insulator Material)	耐熱樹脂 (Heat-resistant plastic)
使用温度範囲 (Operating Temperature)	-40 to +85°C



◆概要

5853 シリーズは、0.35mm の狭ピッチ基板対基板用コネクタで、嵌合（基板間）高さ 0.6mm、奥行き寸法 2.4mm の省スペース製品です。

従来品 5843 シリーズと基板パッドパターン寸法を同一とし、基板間の高さを 0.2mm 低くした製品として開発しました。用途に合わせて、基板間高さ 0.8mm（5843 シリーズ）と 0.6mm（5853 シリーズ）から選択でき、設計の自由度が向上します。

◆特長

- (1) 狭ピッチ 0.35mm、嵌合高さ 0.6mm、奥行き 2.4mm の省スペースコネクタで、基板実装面積の省面積化に貢献します。
- (2) 嵌合時のロック構造は、弊社独自のロック構造を採用。低背でありながらも優れたクリック感と、抜去時の保持力を強化しています。
- (3) 接点部は、「挟み込み接点形状」（2点接点）を採用し、振動や落下衝撃などに強い構造となっています。また、プラグコンタクトの形状は、集中荷重を上げて異物を排除（ワイピング効果）する機構を施し、高い接触信頼性を実現しています。
- (4) 固定金具により、基板との剥離強度を強化
- (5) 5,000 個入りのエンボステープ梱包でお届けします。
- (6) 環境に優しい RoHS 指令対応品です。

◆Outline

The 5853 Series are Board to Board connectors with a fine pitch of 0.35mm. This space-saving product features a stacking height of 0.6mm (between boards) as well as a width of 2.4mm, and is 0.2mm lower in stacking height compared to the conventional 5843 Series despite the same pad pattern. A stacking height of 0.8mm (5843 series) is also available, enabling flexible design.

◆Features

- (1) Fine pitch of 0.35mm, stacking height of 0.6mm, and width of 2.4mm serve to minimize size.
- (2) An original locking structure is adopted for mating, which generates a firm “click” sound and enhances the retention force when connectors are removed despite the low profile.
- (3) The contact structure employs a pinching structure (two-point contact design), which is highly resistant to vibration and drop shocks. Further, plug contacts incorporate an original structure with a wiping effect that eliminates foreign matter with concentrated load, thus ensuring excellent contact reliability.
- (4) Peel strength against printed circuit boards is enhanced by applying metal tabs.
- (5) Packaged in tape and reel: 5,000 pieces/reel.
- (6) RoHS compliant product.

本カタログには推奨めっきを掲載しております。めっき種類・仕様、ならびに生産対応可能極数については営業部にご確認願います。

Recommended plating types are mentioned in this catalogue. For other plating types and their specifications, and available numbers of positions, please feel free to contact our sales department.

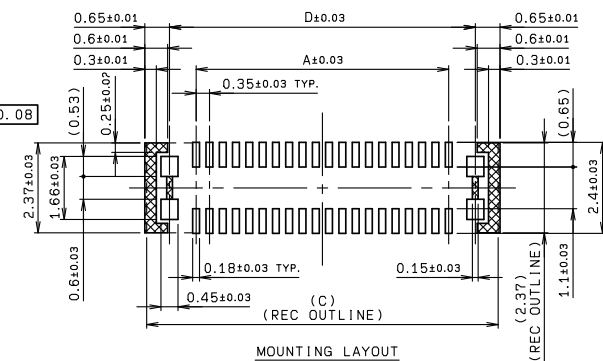
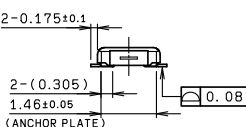
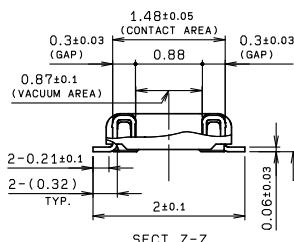
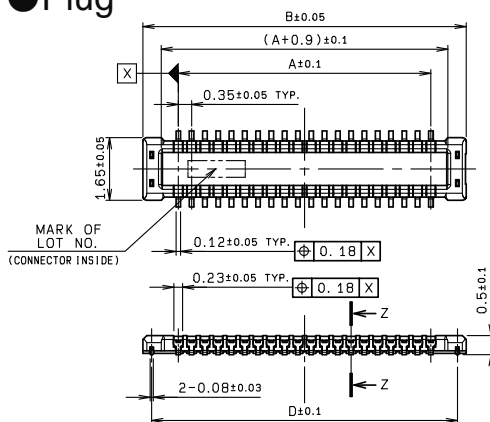
**0.35mm Pitch
5853 Series**

0.35mm ピッチ 嵌合高さ 0.6mm 金具付き SMT
0.35mm Pitch, Stacking Height=0.6mm, With Metal tabs, SMT

MATING CONDITION

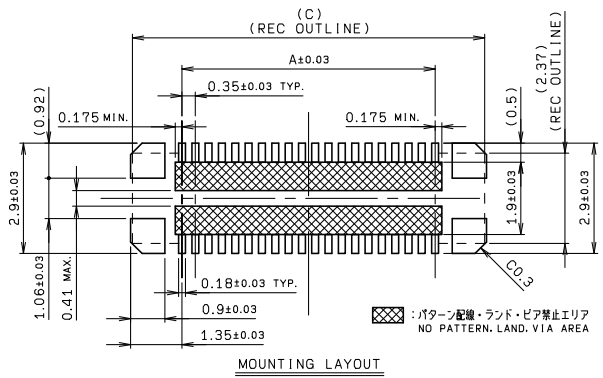
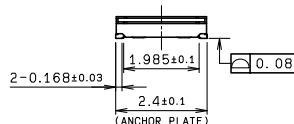
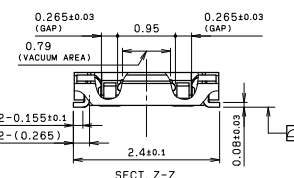
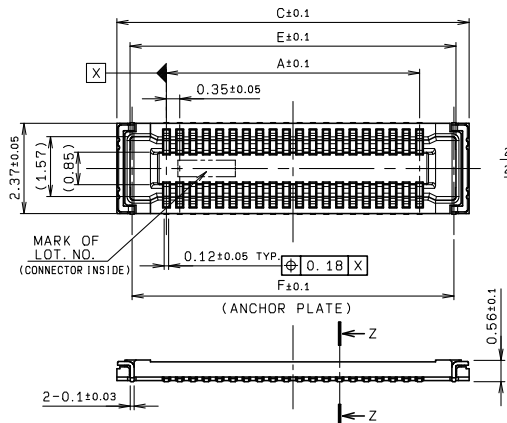


● Plug



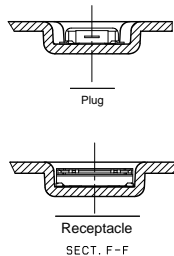
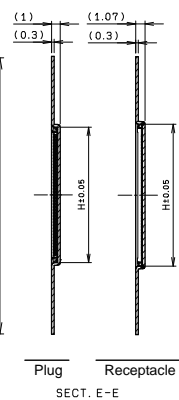
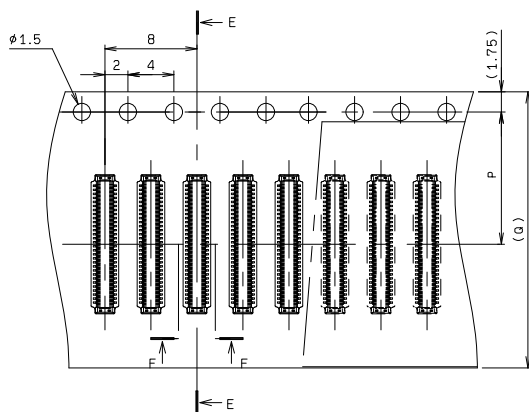
※パターン配線・ランド・ビア禁止エリア
NO PATTERN, LAND, VIA AREA

● Receptacle



※パターン配線・ランド・ビア禁止エリア
NO PATTERN, LAND, VIA AREA

● Packaging



極数 NO. OF POS.	A B C D E F P Q H									
	PLUG	REC.								
10	1.40	3.26	4.00	2.80	3.31	3.20	7.5	16.0	3.34	4.08
12	1.75	3.61	4.35	3.15	3.66	3.55	7.5	16.0	3.69	4.43
14	2.10	3.96	4.70	3.50	4.01	3.90	7.5	16.0	4.04	4.78
16	2.45	4.31	5.05	3.85	4.36	4.25	7.5	16.0	4.39	5.13
18	2.80	4.66	5.40	4.20	4.71	4.60	7.5	16.0	4.74	5.48
20	3.15	5.01	5.75	4.55	5.06	4.95	7.5	16.0	5.09	5.83
22	3.50	5.36	6.10	4.90	5.41	5.30	7.5	16.0	5.44	6.18
24	3.85	5.71	6.45	5.25	5.76	5.65	7.5	16.0	5.79	6.53
26	4.20	6.06	6.80	5.60	6.11	6.00	7.5	16.0	6.14	6.88
28	4.55	6.41	7.15	5.95	6.46	6.35	7.5	16.0	6.49	7.23
30	4.90	6.76	7.50	6.30	6.81	6.70	11.5	24.0	6.84	7.58
32	5.25	7.11	7.85	6.65	7.16	7.05	11.5	24.0	7.19	7.93
34	5.60	7.46	8.20	7.00	7.51	7.40	11.5	24.0	7.54	8.28
40	6.65	8.51	9.25	8.05	8.56	8.45	11.5	24.0	8.59	9.33
44	7.35	9.21	9.95	8.75	9.26	9.15	11.5	24.0	9.29	10.03
50	8.40	10.26	11.00	9.80	10.31	10.20	11.5	24.0	10.34	11.08
54	9.10	10.96	11.70	10.50	11.01	10.90	11.5	24.0	11.04	11.78
56	9.45	11.31	12.05	10.85	11.36	11.25	11.5	24.0	11.39	12.13
60	10.15	12.01	12.75	11.55	12.06	11.95	11.5	24.0	12.09	12.83

注文コード/Ordering Code

Plug
Part No. 14 5853 OXX 022 829+
極数 No. of Pos.

Receptacle
Part No. 24 5853 OXX 002 829+
極数 No. of Pos.

RoHS 対応品
RoHS Compliant Product

梱包数量: 5,000個/リール
PACKING QUANTITY: 5,000/Reel

本カタログには推奨めっきを掲載しております。めっき種類・仕様、ならびに生産対応可能極数については営業部にご確認願います。
Recommended plating types are mentioned in this catalogue. For other plating types and their specifications, and available numbers of positions, please feel free to contact our sales department.