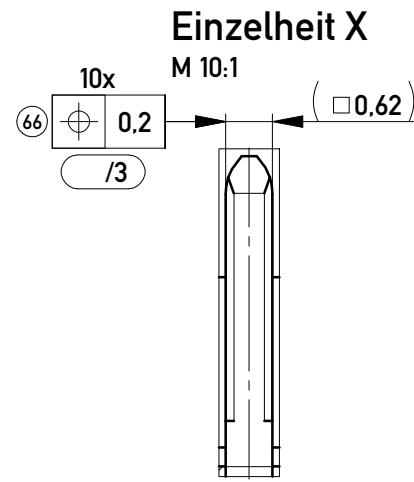
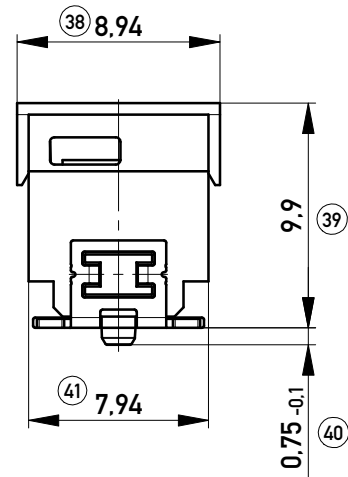
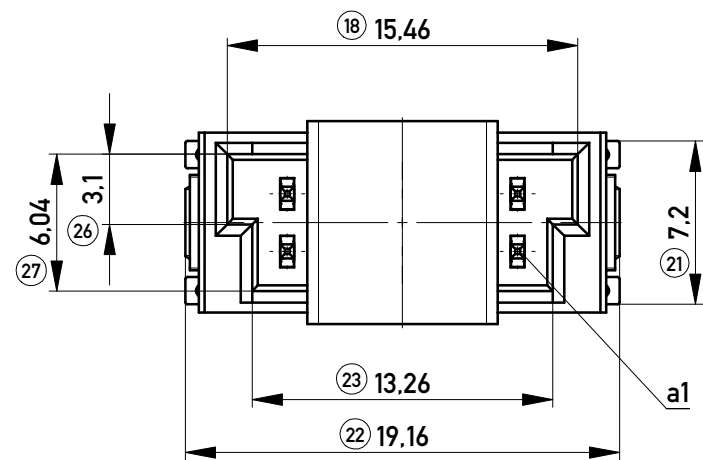
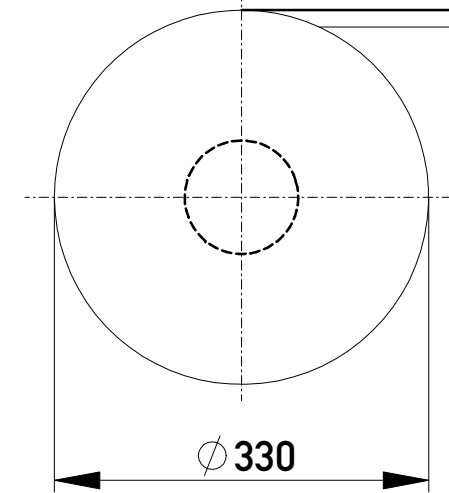


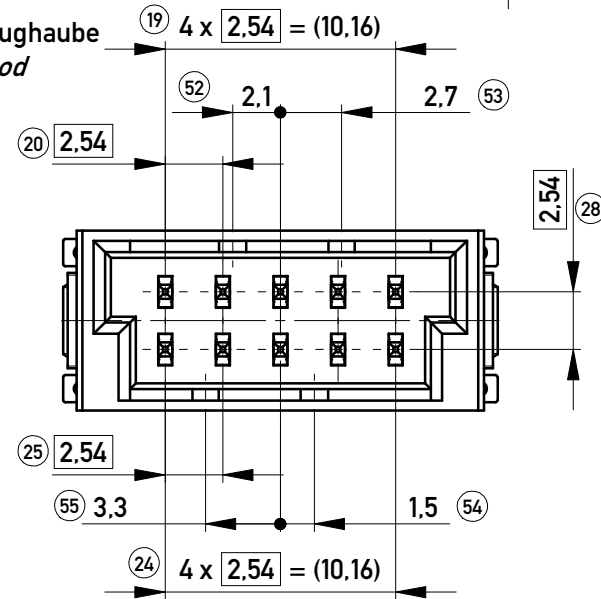
Ansaughaube  
hood



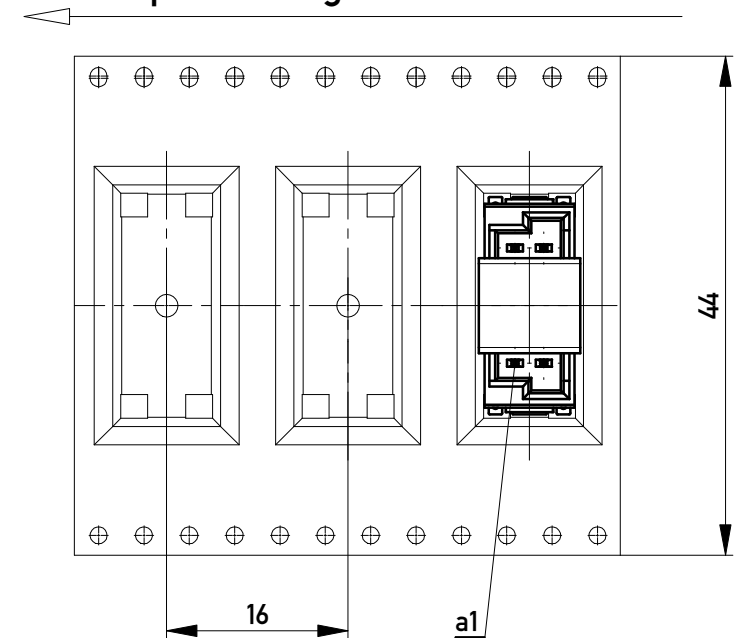
Verpackt im Gurt nach DIN IEC 60286-3  
Tape on Reel Packaging according to DIN IEC 60286-3  
Verpackungseinheit: 320 Stück  
Packaging unit: 320 pcs



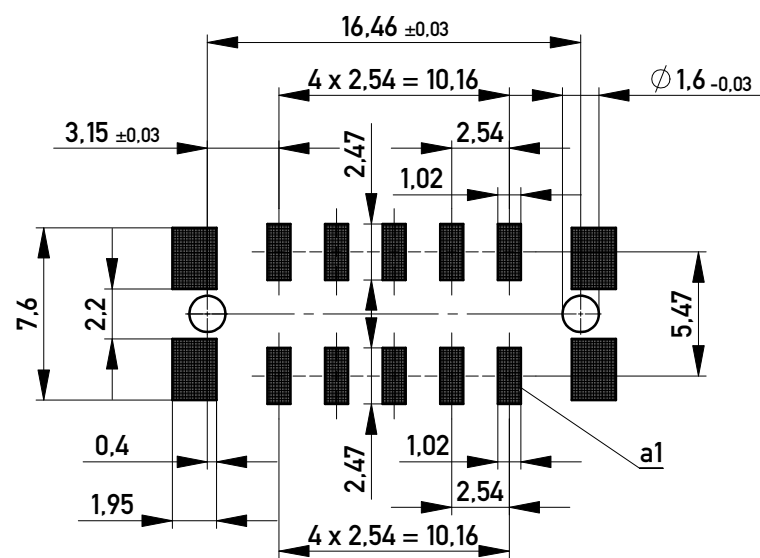
ohne Ansaughaube  
without hood



Abspulrichtung - Reel off Direction



Leiterplatten-Layout Vorschlag für SMT  
PCB-Layout Proposal for SMT



SPC-Maß: Prüfmerkmale der Kategorie /1

/1 Für SPC-Maße muss eine x/s Regelkarte geführt werden mit Nachweis der Prozessfähigkeit in der Serie (Cpk) oder 100% - Prüfung

Prüfmerkmal: Prüfmerkmale der Kategorie /2 und /3

/2 Für Prüfmerkmale muss eine x/s Regelkarte geführt werden

/3 Prüfmerkmale werden serienbegleitend geprüft

Anforderungsstufe 1  
Performance Level 1

Kontaktbereich vergoldet  
Mating Area gold plating

Anschlussbereich verzinnt 4-6 µm  
Terminal Area 4-6 µm tin plating

77 Koplanarität der Anschlüsse ≤ 0.1 mm /2  
Coplanarity Area of Termination ≤ 0.1 mm /2

für höhere Spannungsfestigkeit  
for higher voltage proof

Copyright by ERNI Production GmbH & Co. KG  
Proprietary notice pursuant to ISO 16016 to be observed.

Dimension Nr. 1 - 77 unbelegte Nr.: 8-17, 29-37, 42-51, 56-65, 67-76 Information: Codierung grün - coding green	Tolerances		Scale 3:1
All rights reserved. Only for Information. To ensure that this is the latest version of this drawing, please contact one of the ERNI companies before using.	Subject to modification without prior notice. Drawing will not be updated.	Designation <b>M 2.54 DRC-Q, 10-polig</b>	
b	08.09.2015		www.ERNI.com
Index	Date	101402780001	K A3
		Class	DRCQ