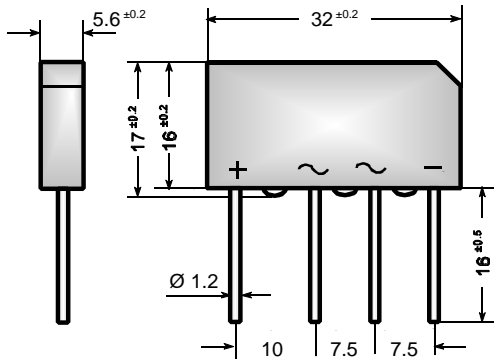


Silicon-Bridge Rectifiers
Silizium-Brückengleichrichter

 Nominal current – Nennstrom 5 A / 3 A

 Alternating input voltage 40...500 V
 Eingangswechselspannung

 Plastic case 32 x 5.6 x 17 [mm]
 Kunststoffgehäuse

 Weight approx. – Gewicht ca. 9 g

 Plastic material has UL classification 94V-0
 Gehäusematerial UL94V-0 klassifiziert

Dimensions / Maße in mm

 Mounting clamp BO 2 see page 26
 Befestigungsschelle BO 2 siehe Seite 26
Maximum ratings
Grenzwerte

Type	Alternating input volt.	Rep. peak reverse volt. ¹⁾	Surge peak reverse volt. ¹⁾
Typ	Eingangswechselspg.	Period. Spitzensperrspg. ¹⁾	Stoßspitzensperrspg. ¹⁾
	V_{VRMS} [V]	V_{RRM} [V]	V_{RSM} [V]
B40C 5000-3000	40	80	100
B80C 5000-3000	80	160	200
B125C 5000-3000	125	250	400
B250C 5000-3000	250	500	800
B380C 5000-3000	380	800	1000
B500C 5000-3000	500	1000	1200

 Repetitive peak forward current $f > 15$ Hz I_{FRM} 30 A ²⁾
 Periodischer Spitzenstrom

 Rating for fusing, $t < 10$ ms $T_A = 25^\circ\text{C}$ i^2t 110 A²s
 Grenzlastintegral, $t < 10$ ms

 Peak fwd. surge current, 50 Hz half sine-wave $T_A = 25^\circ\text{C}$ I_{FSM} 150 A
 Stoßstrom für eine 50 Hz Sinus-Halbwellen

 Operating junction temperature – Sperrschichttemperatur T_j – 50...+150°C
 Storage temperature – Lagerungstemperatur T_s – 50...+150°C
¹⁾ Valid for one branch – Gültig für einen Brückenast

²⁾ Valid, if leads are kept at ambient temperature at a distance of 10 mm from case

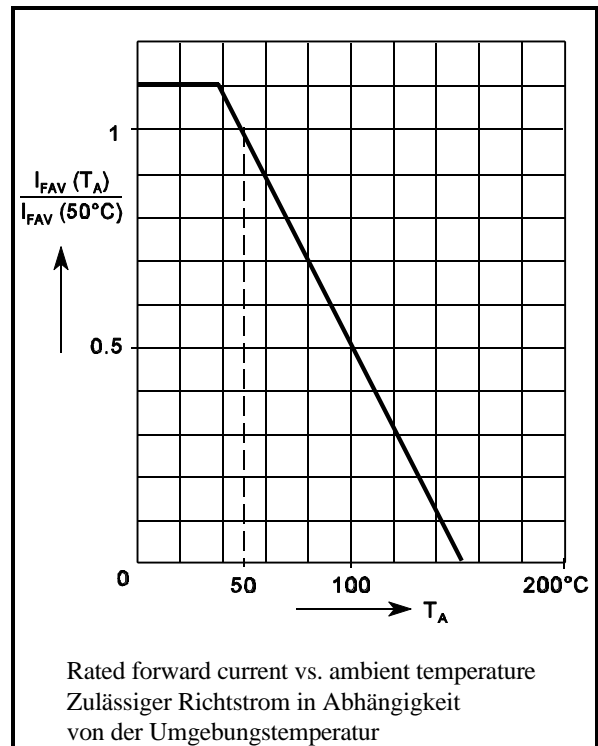
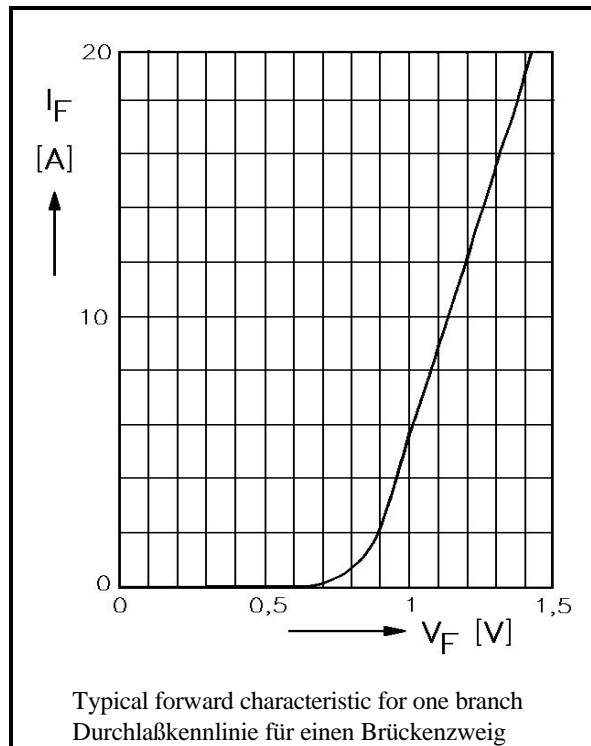
Gültig, wenn die Anschlußdrähte in 10 mm Abstand von Gehäuse auf Umgebungstemperatur gehalten werden

Characteristics

Kennwerte

Max. fwd. current without cooling fin Dauergrenzstrom ohne Kühlblech	$T_A = 45^\circ\text{C}$	R-load C-load	I_{FAV} I_{FAV}	3.5 A ¹⁾ 3.0 A ¹⁾
Max. current with cooling fin 300 cm ² Dauergrenzstrom mit Kühlblech 300 cm ²	$T_A = 45^\circ\text{C}$	R-load C-load	I_{FAV} I_{FAV}	5.8 A 5.0 A
Leakage current – Sperrstrom	$T_j = 25^\circ\text{C}$	$V_R = V_{RRM}$	I_R	< 10 μA
Thermal resistance junction to ambient air Wärmewiderstand Sperrschicht – umgebende Luft			R_{thA}	< 20 K/W ¹⁾

Type Typ	Max. admissible load capacitor Max. zulässiger Ladekondensator	Min. required protective resistor Min. erforderl. Schutzwiderstand
	C_L [μF]	R_t [Ω]
B40C 5000-3000	10000	0.5
B80C 5000-3000	5000	1.0
B125C 5000-3000	2500	2.0
B250C 5000-3000	1500	4.0
B380C 5000-3000	1000	5.0
B500C 5000-3000	800	6,5



¹⁾ Valid, if leads are kept at ambient temperature at a distance of 10 mm from case
Gültig, wenn die Anschlußdrähte in 10 mm Abstand von Gehäuse auf Umgebungstemperatur gehalten werden