

概述

HT2358 是一款高集成度、高性能的电流模式 PWM 转换器芯片。适用于电源适配器等中小功率的开关电源设备。

为了降低待机功耗，满足更高的绿色环保标准，芯片提供了脉冲模式（Burst Mode）功能、极低的启动电流和工作电流。脉冲模式即在轻载或者无负载情况下，HT2358 可以线性地降低芯片的开关频率，因此减少开关的损耗；同时通过优化设计，HT2358 具有极低的启动电流和工作电流，不仅有利于启动电路设计，而且启动电路中可以使用大阻值的启动电阻，以降低功耗，提高功率转换效率。HT2358 内置的同步斜坡补偿电路，防止 PWM 控制器在高占空比工作时候可能产生的谐波振荡。HT2358 在电流采样输入引脚端内置了前沿消隐功能，能有效去除电流反馈信号中的毛刺。有助于减少外部元器件数量，降低系统的整体成本。

HT2358 提供了多种全面的可恢复保护模式，其中包括：逐周期电流限制保护（OCP）、过载保护（OLP）、VDD 电压的过压嵌位、以及低压关闭（UVLO），还提供了 OVP 关断 latch。其中，为了更好的保护外部 MOSFET 功率管，栅极驱动输出电压被嵌位在 12V。

HT2358 在图腾柱栅极驱动输出端使用了频率抖动技术和软开关控制技术，可以很好的改善开关电源系统的 EMI 性能。通过优化设计，当芯片的工作频率低于 20KHz 的情况下，音频能量可以降低到最小值。因此，音频噪声性能可以获得很大的改善。HT2358 芯片可以作为线性电源或者 RCC 模式电源的最佳替代产品，从而提高开关电源系统的整体性能，并有效地降低系统成本。

HT2358 提供 DIP8 的封装形式。

特点

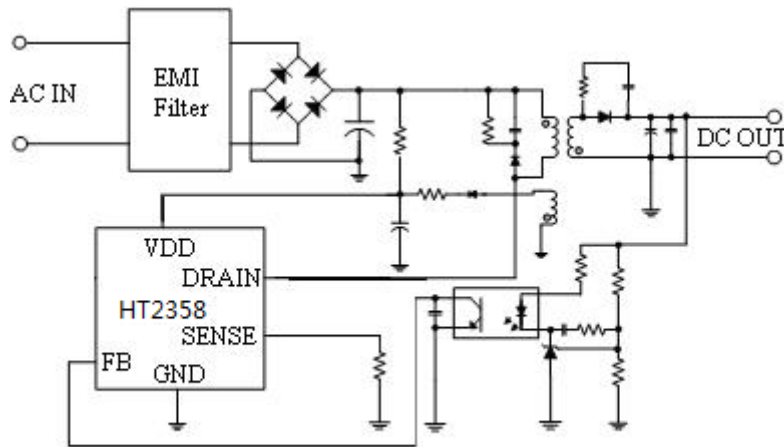
- ◆ Burst Mode 功能
- ◆ 低启动电流（5uA）
- ◆ 低工作电流（1.8mA）
- ◆ 内置前沿消隐
- ◆ 内置同步斜坡补偿
- ◆ 内置软启动
- ◆ 固定 65kHz 开关频率
- ◆ 逐周期电流限制保护（OCP）
- ◆ VDD 过压嵌位保护
- ◆ 低电压关闭功能（UVLO）
- ◆ 过载保护（OLP）
- ◆ OVP 关断 Latch
- ◆ 栅驱动输出电压嵌位（12V）
- ◆ 频率抖动功能
- ◆ 可通过外部 Zener 调节 OVP 电压

应用

通用的开关电源设备以及离线 AC/DC 反激式电源转换器：

- 电源适配器
- 机顶盒电源
- 开放式开关电源
- 电池充电器

典型应用图



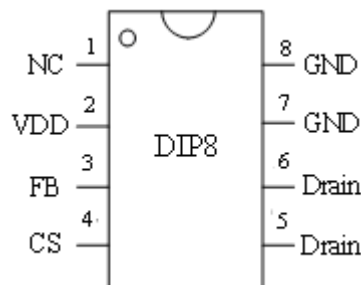
输出功率表

产品	230VAC ± 15%	85-265VAC
	Open Frame1	Open Frame1
HT2358	27W	16W

注意 1: 以上数据是在环境温度 50°C 左右, 散热足够的开放式电源中测得。

引脚定义与器件标识

HT2358 提供了 8-Pin 的 DIP8 封装, 顶层如下图所示:



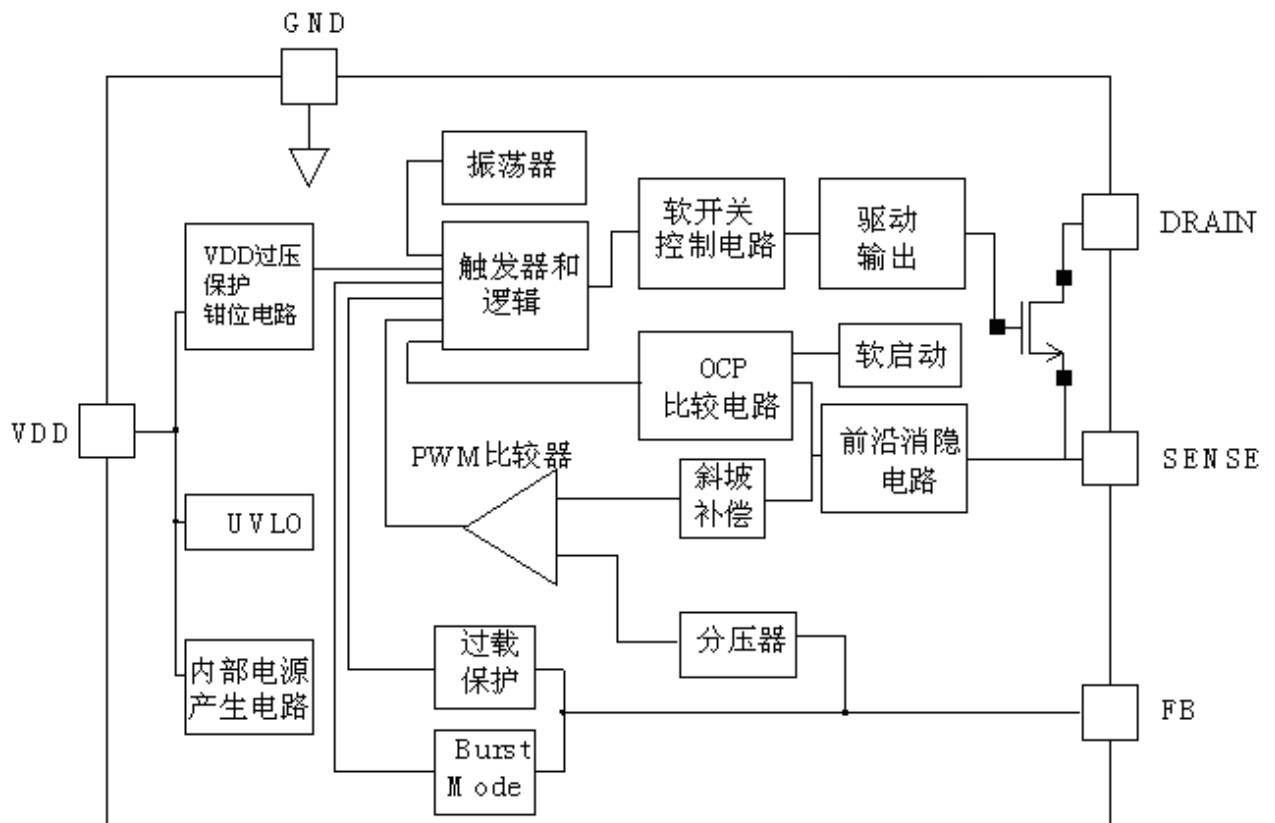
订购信息

封装形式	芯片表面标识	采购器件名称
8-DIP8, Pb-free	HT2358	HT2358DP

引脚功能说明

引脚名	引脚号	引脚类型	功能说明
NC	1	NC	悬空引脚
VDD	2	电 源	电源。
FB	3	反馈输入	反馈输入引脚。其输入电平值与4脚的电流监测值共同确定PWM控制信号的占空比。如果FB端的输入电压大于某个设定的阈值电压，则内部的保护电路会自动关断PWM输出。
SENSE	4	电流监测	电流监测反馈输入引脚。用于判断是否达到限流值。
DRIAN	5/6	内置功率管的漏极	内置功率管的漏极，与变压器的原边相连。
GND	7/8	地	地。

电路内部结构框图



SP2358

极限参数

符号(symbol)	参数 (parameter)	极限值	单位 (unit)
Drain voltage(off-state)	内置功率管漏极电压	-0.3~600	V
VDD	DC供电电压	30	V
V _{FB}	FB引脚输入电压	-0.3~7	V
V _{CS}	CS引脚输入电压	-0.3~7	V
T _J	工作结温	-20~150	°C
T _{STG}	保存温度	-40~150	°C
V _{CV}	VDD 嵌位电压	28	V
I _{CC}	VDD DC 嵌位电流	10	mA

注意：超过上表中规定的极限参数会导致器件永久损坏。不推荐将该器件工作在以上极限条件，工作在极限条件以上，可能会影响器件的可靠性。

推荐工作条件

符号(symbol)	参数 (parameter)	值 (value)	单位 (unit)
VDD	VDD供电电压	10~30	V
T _A	操作温度	-20~85	°C

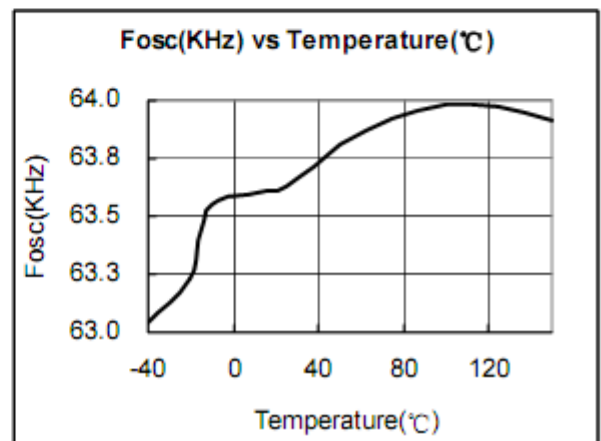
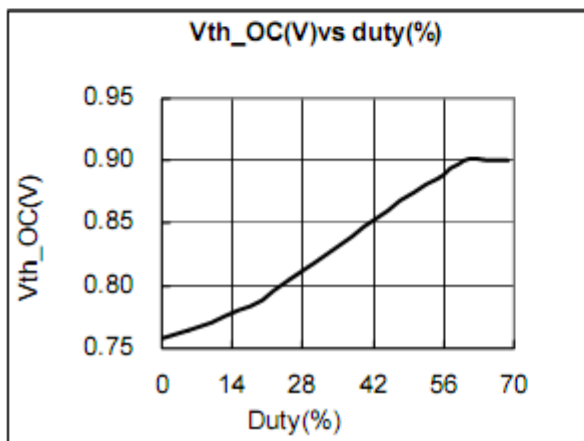
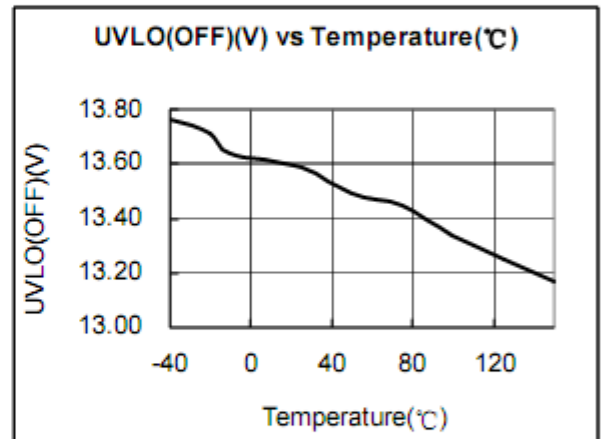
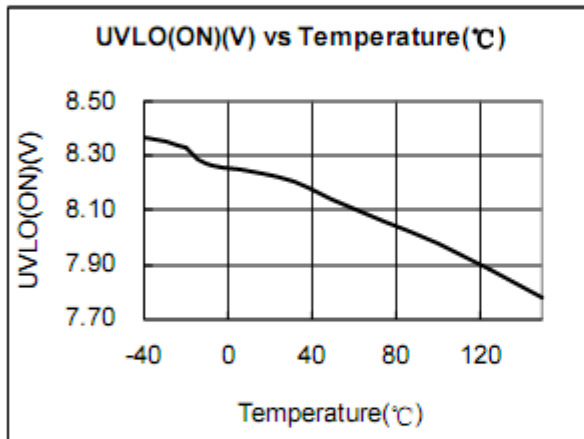
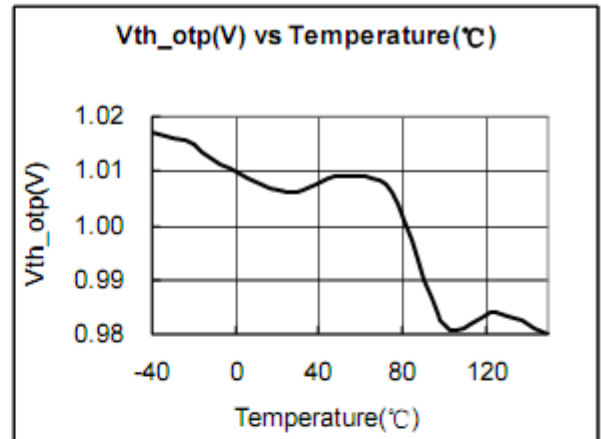
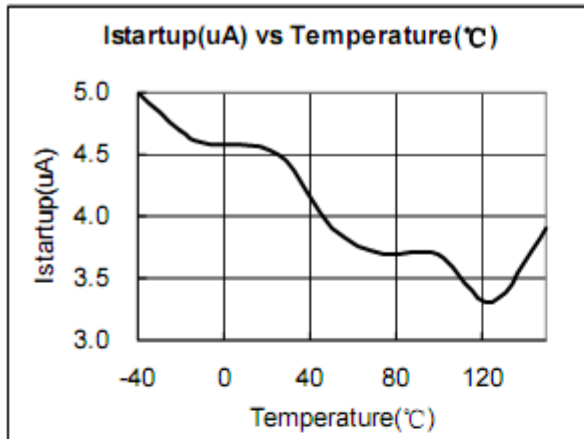
电气特性参数

(如无特殊说明, VDD=16V, TA=25°C)

Supply Voltage (VDD)						
symbol	parameter	Test condition	Min	Typ	Max	Unit
VDD_OP	Operation voltage				30	V
UVLO_ON	Turn on threshold Voltage		6	7	8	V
UVLO_OFF	Turn-off threshold Voltage		12.5	13.5	14.5	V
I_VDD_ST	Start up current	VDD=13V		5	20	uA
I_VDD_OP	Operation Current	V _{FB} =3V		1.8	2.5	mA
Vpull_up	Pull-up PMOS active			13		
VDD_Clamp	VDD Zener Clamp Voltage	I _{VDD} =10mA	30	32	34	V
OVP(ON)	Over voltage protection voltage	CS=0.3V,FB=3V, Ramp up VDD until clock is off	26	28	30	
Vlatch_release	Latch release voltage			5		
Feedback Input Section						
V _{FB_Open}	V _{FB} Open Loop Voltage		3.9	4.2		V

Avcs	PWM input gain $\Delta V_{fb}/\Delta V_{cs}$			2		V/V
Vref_green	The threshold enter green mode			2.1		V
Vref_burst_H	The threshold exit burst mode			1.3		V
Vref_burst_L	The threshold enter burst mode			1.2		V
I _{FB_Short}	FB Pin Short Current	FB Shorted to GND		0.4		mA
V _{TH_PL}	Power limiting FB Threshold			3.7		V
T _{D_PL}	Power limiting Debounce		80	88	96	ms
Z _{FB_IN}	Input Impedance			16		kΩ
Max_Duty	Maximum duty cycle		75	80	85	%
Current CS Section						
SST	Soft Start time			4		ms
TLEB	Leading edge Blanking Time			220		ns
Z _{CS}	Input impedance			40		kΩ
T _{D_OC}	OCP control delay			120		ns
V _{TH_OC}	OCP threshold	FB=3V		0.75		V
Vocp_clamping				0.9		V
Oscillator Section						
Fosc	Normal Oscillation Frequency	VDD=14V,FB=3V, CS=0.3V	60	65	70	khz
Fosc_BM	Burst mode frequency			22		khz
Δf_temp	Frequency variation versus temp. Deviation	TEMP = -20 to 85°C		1		%
Δf_VDD	Frequency variation versus VDD	VDD = 12 to 25V		1		%
F_shuffling	Shuffling Frequency			32		Hz
Δf_OSC	Frequency Jittering			±4		%
MOSFET Section						
BVdss	MOSFET Drain-Source breakdown voltage		600			V
Ron	Static Drain to Source on resistance				5	Ω

典型特征参数



功能描述

HT2358是一款高集成度、高性能的电流模式PWM转换器芯片。适用于电源适配器等中小功率的开关电源设备与开关电源转换器。极低的启动电流与工作电流、以及轻载或者无负载情况下的burst mode功能，都能有效的降低开关电源系统的待机功耗，提高功率转换效率。内置的同步斜坡补偿、反馈引脚的前沿消隐等功能不仅能减少开关电源系统的元器件数目，还增加了系统的稳定性，避免谐波振荡的产生。HT2358还提供了多种全面的可恢复保护模式。主要特点功能描述如下。

启动电流和启动控制

HT2358的启动电流设计得很小（5uA），因此VDD能很快充电上升到脱离UVLO的域值电压以上，器件可以实现快速启动。大阻值的启动电阻可以被用来减少功耗，并且在应用中可以简化启动电路的设计，实现可靠的启动。对于一个典型的通用的AC/DC电源适配器设计（输入电压范围90VAC-264VAC），一个2MΩ，0.125W启动电阻可以和一个VDD电容一起提供快速和低功耗的启动设计方案。

工作电流

HT2358具有很低的工作电流（1.8mA）。低工作电流，以及burst mode控制电路可以有效地提高开关电源的转换效率；并且可以降低对VDD保持电容的要求。

软启

HT2358内置4ms软启，当VDD达到UVLO(OFF)以后，CS端的峰值电流将逐渐从0.15V增大到最大值，实现软启动。每一次重启都会伴随软启动。

脉冲模式（Burst Mode）

在无负载或者轻负载的情况下，开关电源中的大部分功耗来自于MOSFET的开关损耗、变压器的磁心损耗、以及缓冲电路的损耗。功耗的大小与一定时间内MOSFET的开关次数成正比。减少开关次数也就减少了功耗，节约了能源。

HT2358内置的Burst Mode功能，可以根据负载情况自动调节开关模式。当系统处于无负载或者轻/中负载下，FB端的输入电压会处于脉冲模式（Burst Mode）的域值电压之下。根据这个判断依据，器件进入脉冲模式控制。栅极驱动输出端只有在VDD电压低于预先设定的电平值，并且FB输入端被激活的情况下才会有输出。其他情况下，栅极驱动输出保持长关的状态以减少功耗，从而尽可能地减少待机功耗。高频开关的特性也减少了工作时的音频噪声。

振荡器

HT2358的频率固定在65kHz，因此可以省去频率设定原件。

电流检测和前沿消隐

HT2358内部具有逐周电流限制（Cycle-by-Cycle Current Limiting）功能。开关电流通过检测电阻输入到CS引脚。引脚内部的前沿消隐电路可以消除MOSFET开启瞬间由于snubber二极管反向恢复造成的感应电压毛刺，因此CS输入端的外接RC滤波电路可以省去。限流比较器在消隐期间被禁止而无法关断外部MOSFET。PWM占空比由电流检测端的电压和FB输入端的电压决定。

内部同步斜坡补偿

PWM产生过程中，内置的斜坡补偿电路可以在电流检测输入端的电压基础上叠加斜坡电压。这极大地增强了CCM下闭环的稳定性，避免了谐波振荡，减少了输出纹波电压。

栅极驱动

太弱的栅驱动强度会导致过大的开关损失，而太强的驱动会产生过大的 EMI。HT2358 通过内建图腾柱栅极驱动电路的优化设计，实现了输出强度和死区时间控制两者之间的良好折中。从而可以更容易的设计出理想的低待机损耗和 EMI 系统。HT2358 还在栅极驱动输出端内置了 12V 的嵌位电路，有效地保护了外接 MOSFET 开关管。

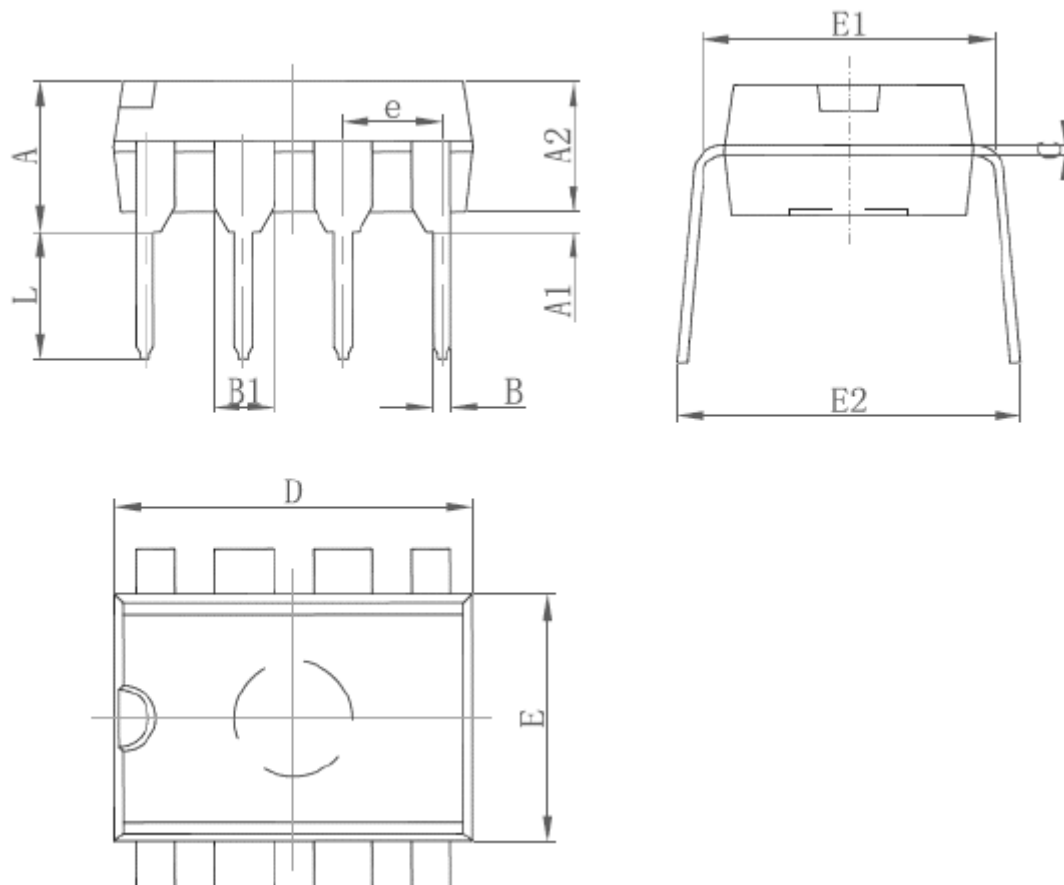
保护控制

HT2358 提供了全面的保护特性，系统可以获得最高可靠性。其中包括逐周限流保护（OCP），过载保护（OLP），片上 VDD 过压嵌位以及低压关断（UVLO）。此外，还提供了 OVP 关断 latch。在输出过载的情况下，FB 输入电压超过功率限制阈值大于 TD_PL 时，控制电路将关断 MOSFET 输出。当 VDD 低于 UVLO 门限电压时器件重启。VDD 高于阈值时将嵌位。当 VDD 低于 UVLO 门限的时候，MOSFET 被关断，器件随后进入上电启动程序。

SP2358

封装信息

DIP8 封装外观图



Symbol	Dimensions In Millimeters		Dimensions In Inches	
	Min	Max	Min	Max
A	3.710	4.310	0.146	0.170
A1	0.500		0.020	
A2	3.200	3.600	0.126	0.142
B	0.350	0.650	0.014	0.026
B1	1.524(BSC)		0.060(BSC)	
C	0.204	0.360	0.008	0.014
D	9.000	9.500	0.354	0.374
E	6.200	6.600	0.244	0.260
E1	7.320	7.920	0.288	0.312
e	2.540(BSC)		0.100(BSC)	
L	3.000	3.600	0.118	0.142
E2	8.200	9.000	0.323	0.354