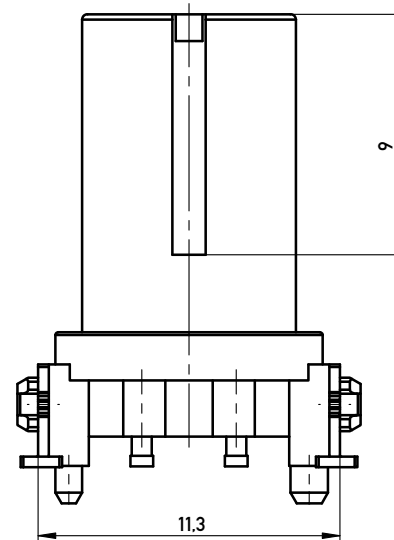
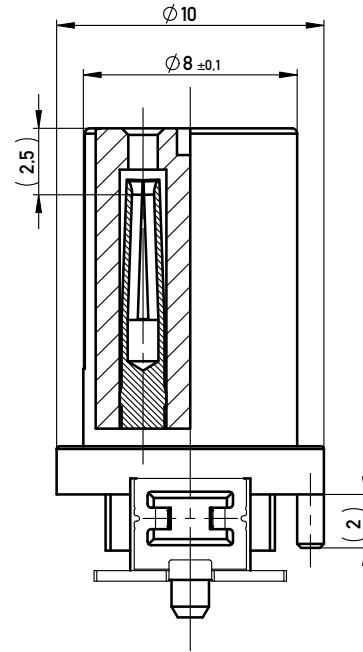


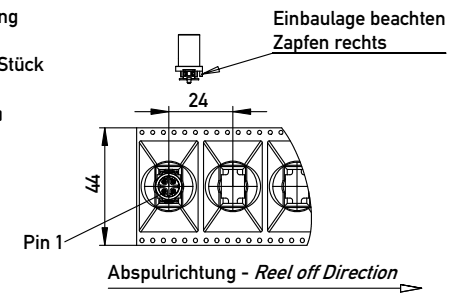
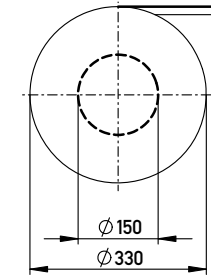
SPC-Maß: Prüfmaße der Kategorie /1  
 /1 Für SPC-Maße muss eine x/s Regelkarte geführt werden mit Nachweis der Prozessfähigkeit in der Serie (Cpk) oder 100% - Prüfung

Prüfmaß: Prüfmaße der Kategorie /2 und /3  
 /2 Für Prüfmaße muss eine x/s Regelkarte geführt werden

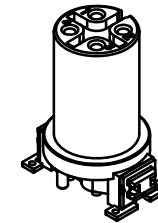
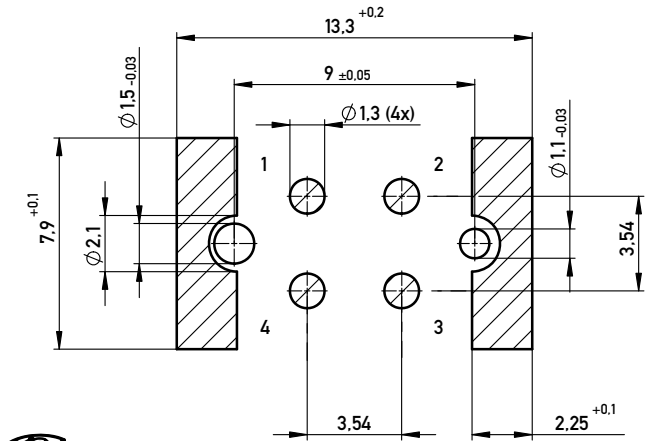
/3 Prüfmaße werden serienbegleitend attributiv (i.O. / n.i.O.) geprüft



Verpackt in Gurtverpackung  
 Tape on Reel Packaging  
 Verpackungseinheit: 100 Stück  
 Packaging unit: 100 pcs



Layout - Vorschlag



Koplanarität aller Kontakte und Clip <= 0.1mm  
 Complanarity of all contacts and clips <= 0.1mm

474053	4 Pol.	Gurtverpackung / Tape on Reel Packaging
Ident-Nr.	Typ	Bemerkung

Information:	Tolerances	Scale	5:1
All rights reserved. Only for Information. To ensure that this is the latest version of this drawing, please contact one of the ERNI companies before using.	Subject to modification without prior notice. Drawing will not be updated.	Designation	
		Federleiste M12 A Cod. 4 polig 17mm Type SMD V	
www.ERNI.com	ERNI	474052	I A3
a Index	15.01.2013 Date	Class	M12

Copyright by ERNI GmbH.  
 Proprietary notice pursuant to ISO 9006 to be observed.