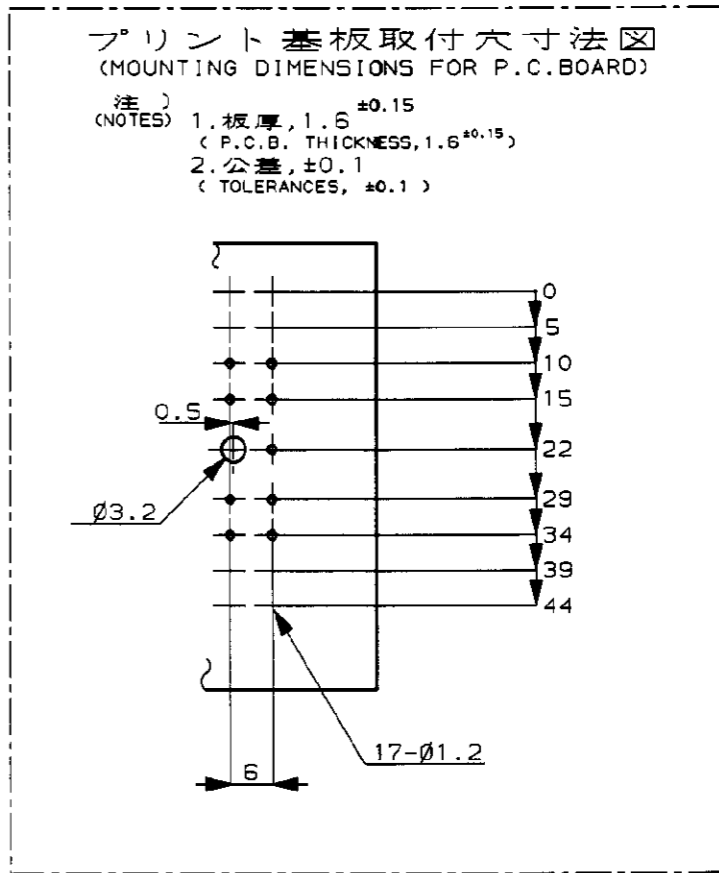
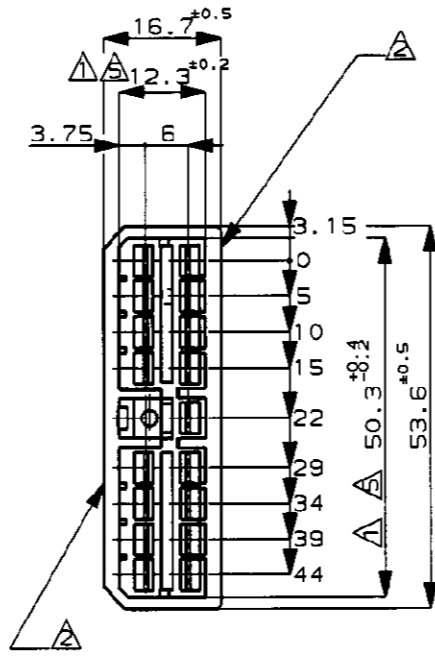
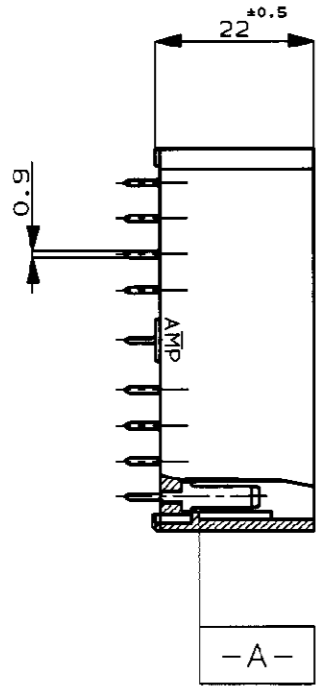


NUMBER C-171363

METRIC

三 角 柱 (3rd ANGLE PROJECTION)

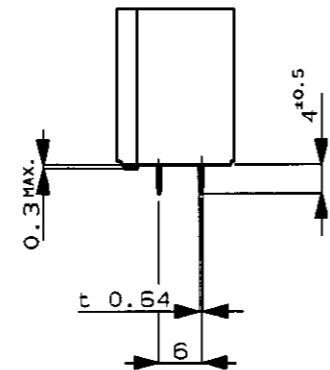


注記;

- △ 相手ハウジングと所定の機能を満たして嵌合できること
- △ フードの反りは0.2以内
- 3 推奨取付けねじ: JIS B 1115 又は、1122 タッピングねじ
なへ1種、呼び径3を使用し締め付け後半田付けする
- 4 適用製品規格 No.108-5093
- △ [-A-] 面より2mmの範囲で測定のこと
- 6 相手ハウジングとの嵌合力は 29.4N 以下
但しリセブタクルコンタクトは含まない

NOTES;

- △ IN COUPLING WITH THE PLUG HOUSING MATING SATISFIES FUNCTION
- △ WARPAGE 0.2 MAX.
- 3 RECOMMENDED MOUNTING SCREW, 3mm DIA,
PAN HEAD, CLASS 1 TAPPING SCREW SPECIFIED IN JIS
B1115, B1122
- 4 SPEC. No. 108-5093
- △ TO BE MEASURED WITHIN 2mm FROM [-A-]
- 6 IN COUPLING WITH THE PLUG HOUSING MATING FORCE
29.4N MAX. WITHOUT REC CONTACTS.



OBSELETE

OBSELETE

SEE CUSTOMER DRAWING 7-171363-1			7-171363-1
部分半田めっき済 TIN-LEAD PLATED	黄 YELLOW	17極垂直型キャップハウジングアッセンブリ 17P VERTICAL TYPE CAP HOUSING ASS'Y	6-171363-7
部分半田めっき済 TIN-LEAD PLATED	緑 GREEN		6- -4
部分半田めっき済 TIN-LEAD PLATED	自然色 NATURAL		6- -1
錫メッキ PRE-TINNED	赤 RED		-8
金メッキ ; 0.76 µm MIN. GOLD PLATED	緑 GREEN		2- -4
金メッキ ; 0.76 µm MIN. GOLD PLATED	自然色 NATURAL		2- -1
金メッキ ; 0.38 µm MIN. GOLD PLATED	緑 GREEN		1- -4
金メッキ ; 0.38 µm MIN. GOLD PLATED	自然色 NATURAL		1- -1
錫メッキ PRE-TINNED	黄 YELLOW		-7
	灰 GRAY		-6
	青 BLUE		-5
	緑 GREEN		-4
	茶 BROWN		-3
	黒 BLACK		-2
錫メッキ PRE-TINNED	自然色 NATURAL	17極垂直型キャップハウジングアッセンブリ 17P VERTICAL TYPE CAP HOUSING ASS'Y	171363-1
タブ仕上 FINISH OF TAB	ハウジング色 HOUSING COLOR	名称 NAME	型番 P/N

Copyright ©1975年 AMP (Japan), LTD. ALL RIGHTS RESERVED. Copyright ©1975 AMP (Japan), LTD. ALL RIGHTS RESERVED. AMP Kawasaki, Japan

G2	OBSELETE	FJ00-0239-99	AY	KB	12JAN 00
G1	ADD PART INFO FOR 7- -1	FJ00-0021-99	NM	SM	13JAN 99
G	-6 OBSELETE	J-1254	YF	KY	3/27 92
F	再作成 (No. J-0248)		R.Y	A.T	8/1 '91
LTR	変更 (REVISION RECORD)		DR	CHK	DATE

総合電線断面積 (WIRE RANGE)	絶縁外径 (INSULATION DIA.)	名称 (NAME)	マルチインターロックコネクタ (MIC.) 17極垂直型キャップハウジングアッセンブリ
材料 (MATERIAL)	仕上 (FINISH)	一般公差 (GENERAL TOLERANCE)	17P VERTICAL TYPE CAP HOUSING ASS'Y MULTI-INTERLOCK CONN. (WIRE TO P.C.B.)
ハウジング ; 66NYLON	表参照 SEE TABLE	10以下 : ±0.2 10以上 30以下 : ±0.25 30以上 100以下 : ±0.3 角 度 : ±3°	SIZE LOC 番号 (No.) B J C-171363
DR. R. Langushi 7/31 '91	DE.	尺度 (SCALE)	REV. G2 SHEET 1 OF 1
CHK.	APP. D. Tomita 8/1 '91	1-1	

PRINT DIST

AMP-J REV. 10/ '93

(CUSTOMER DRAWING) 参 考 図 面