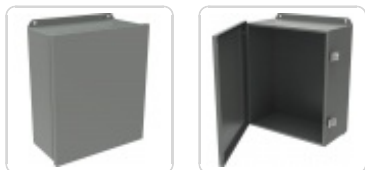


Boîte de jonction en acier doux de types 4 et 12

Porte à charnière à piano avec attaches de montage



Application

- Conçue pour abriter des instruments ou des commandes électriques, hydrauliques ou pneumatiques ou servir de boîte de jonction électrique ou de boîtier de câblage de raccordement.
- Offre une protection lorsque l'équipement est nettoyé au boyau ou mouillé ou contre les intempéries dans les applications extérieures.

Normes

- UL 508, types 3R, 4, 12 et 13
- CSA, types 3R, 4, 12 et 13
- Conforme aux normes :
 - NEMA, types 3R, 4, 12 et 13
 - JIC EGP-1-1967, à moins d'indication contraire¹
 - CEI 60529, IP66

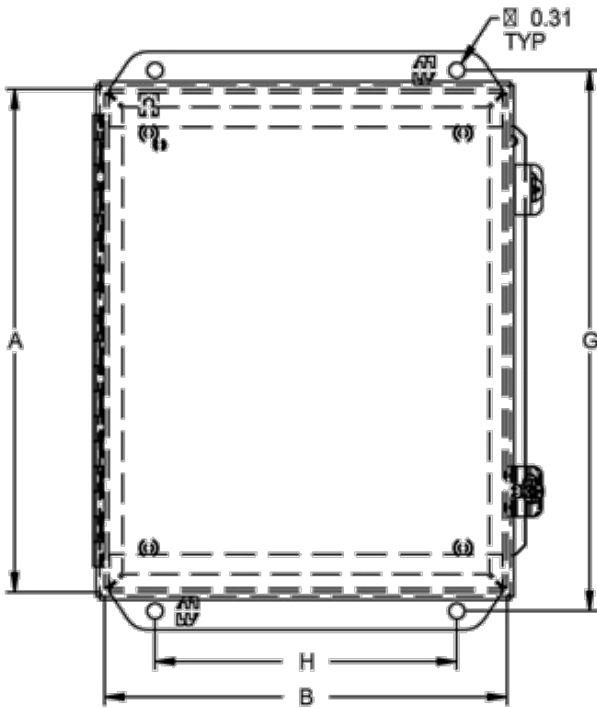
Construction

- Corps en tôle d'acier de calibre 16 ou 14. Couvercle fait d'acier de calibre 14.
- Joints soudés en continu, lisses, sans alvéoles défonçables, découpes ni trous.
- Supports soudés fournis pour le montage du boîtier.
- Le couvercle à charnière à piano est fixé au moyen de vis et d'attaches de montage en acier inoxydable.
- On peut enlever la charnière à piano en acier inoxydable en retirant la tige en acier inoxydable.
- Garniture coulée in situ en continu.
- Des tiges filetées soudées intérieures sont fournies pour le montage des panneaux intérieurs.
- Une tige de mise à la masse est prévue sur la porte et une tige de mise à la terre est installée dans l'armoire.

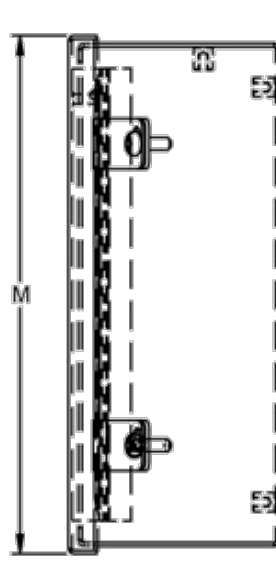
Finition

- Le couvercle et l'armoire sont traités au phosphate et comportent un revêtement en poudre gris ANSI 61 pouvant être repeint.

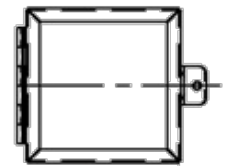
Accessoires



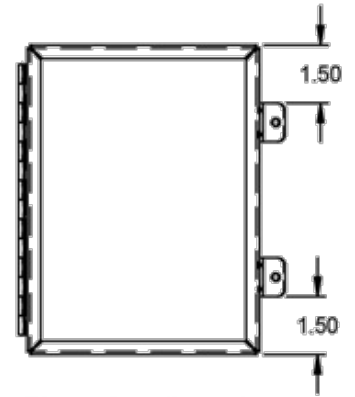
Front View



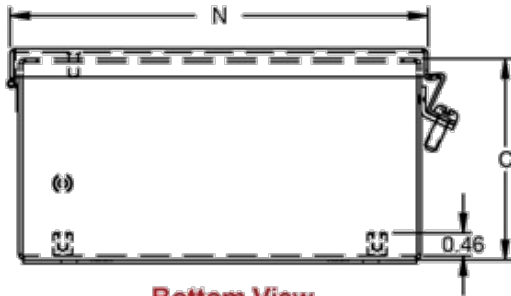
Side View



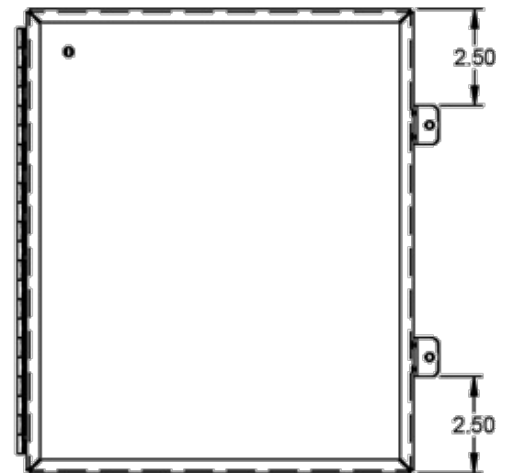
**Clamp location when
A = 6.00" or less**



**Clamp location when
A = 8.0" or 10.0"**



Bottom View



**Clamp location when
A = 12.0" or greater**

Part No.	Mounting Centers				Cover Dimensions		Gauge		Opt. Panel		Ship Wt. (lbs)	
	A	B	C	G	H	M	N	Body	Door	Part No. ²		Opt. Panel Size
HJ443HLP ¹	4.00	4.00	3.00	4.75	2.00	4.31	4.31	16	14	-	-	2
HJ643HLP ¹	6.00	4.00	3.00	6.75	2.00	6.31	4.31	16	14	14R0503	4.88 2.88	2
HJ863HLP	8.00	6.00	3.50	8.75	4.00	8.31	6.31	14	14	14R0705	6.75 4.88	5
HJ683HLP	6.00	8.00	3.50	6.75	6.00	6.31	8.31	14	14	14R0705	6.75 4.88	5
HJ444HLP ¹	4.00	4.00	4.00	4.75	2.00	4.31	4.31	16	14	-	-	3
HJ644HLP ¹	6.00	4.00	4.00	6.75	2.00	6.31	4.31	16	14	14R0503	4.88 2.88	3
HJ664HLP	6.00	6.00	4.00	6.75	4.00	6.31	6.31	14	14	14R0505	4.88 4.88	4
HJ884HLP	8.00	8.00	4.00	8.75	6.00	8.31	8.31	14	14	14R0707	6.75 6.88	7
HJ1084HLP	10.00	8.00	4.00	10.75	6.00	10.31	8.31	14	14	14R0907	8.75 6.88	8
HJ8104HLP	8.00	10.00	4.00	8.75	8.00	8.31	10.31	14	14	14R0907	8.75 6.88	8
HJ1264HLP	12.00	6.00	4.00	12.75	4.00	12.31	6.31	14	14	14R1105	10.75 4.88	8
HJ12105HLP	12.00	10.00	5.00	12.75	8.00	12.31	10.31	14	14	14R1109	10.75 8.88	10

HJ10125HLP	10.00	12.00	5.00	10.75	10.00	10.31	12.31	14	14	14R1109	10.75	8.88	12
HJ866HLP	8.00	6.00	6.00	8.75	4.00	8.31	6.31	14	14	14R0705	6.75	4.88	7
HJ1086HLP	10.00	8.00	6.00	10.75	6.00	10.31	8.31	14	14	14R0907	8.75	6.88	10
HJ10106HLP	10.00	10.00	6.00	10.75	8.00	10.31	10.31	14	14	14R0909	8.75	8.88	12
HJ12126HLP	12.00	12.00	6.00	12.75	10.00	12.31	12.31	14	14	14R1111	10.75	10.88	15
HJ1486HLP	14.00	8.00	6.00	14.75	6.00	14.31	8.31	14	14	14R1307	12.75	6.88	10
HJ14126HLP	14.00	12.00	6.00	14.75	10.00	14.31	12.31	14	14	14R1311	12.75	10.88	17
HJ12146HLP	12.00	14.00	6.00	12.75	12.00	12.31	14.31	14	14	14R1311	12.75	10.88	17
HJ16106HLP	16.00	10.00	6.00	16.75	8.00	16.31	10.31	14	14	14R1509	14.75	8.88	15
HJ16146HLP	16.00	14.00	6.00	16.75	12.00	16.31	14.31	14	14	14R1513	14.75	12.88	21
HJ14166HLP	14.00	16.00	6.00	14.75	14.00	14.31	16.31	14	14	14R1513	14.75	12.88	21
HJ12108HLP	12.00	10.00	8.00	12.75	8.00	12.31	10.31	14	14	14R1109	10.75	8.88	15
HJ14128HLP	14.00	12.00	8.00	14.75	10.00	14.31	12.31	14	14	14R1311	12.75	10.88	18
HJ16148HLP	16.00	14.00	8.00	16.75	12.00	16.31	14.31	14	14	14R1513	14.75	12.88	22
HJ161410HLP	16.00	14.00	10.00	16.75	12.00	16.31	14.31	14	14	14R1513	14.75	12.88	23

¹ Does not meet JIC requirements.

² Opt. panel part no. shown is painted white steel. For unpainted galvanized steel substitute "G" for "R" in the panel part no.

Les données sont sujettes à changement sans préavis.

© 2014. Hammond Manufacturing Ltd. Tous droits réservés.