

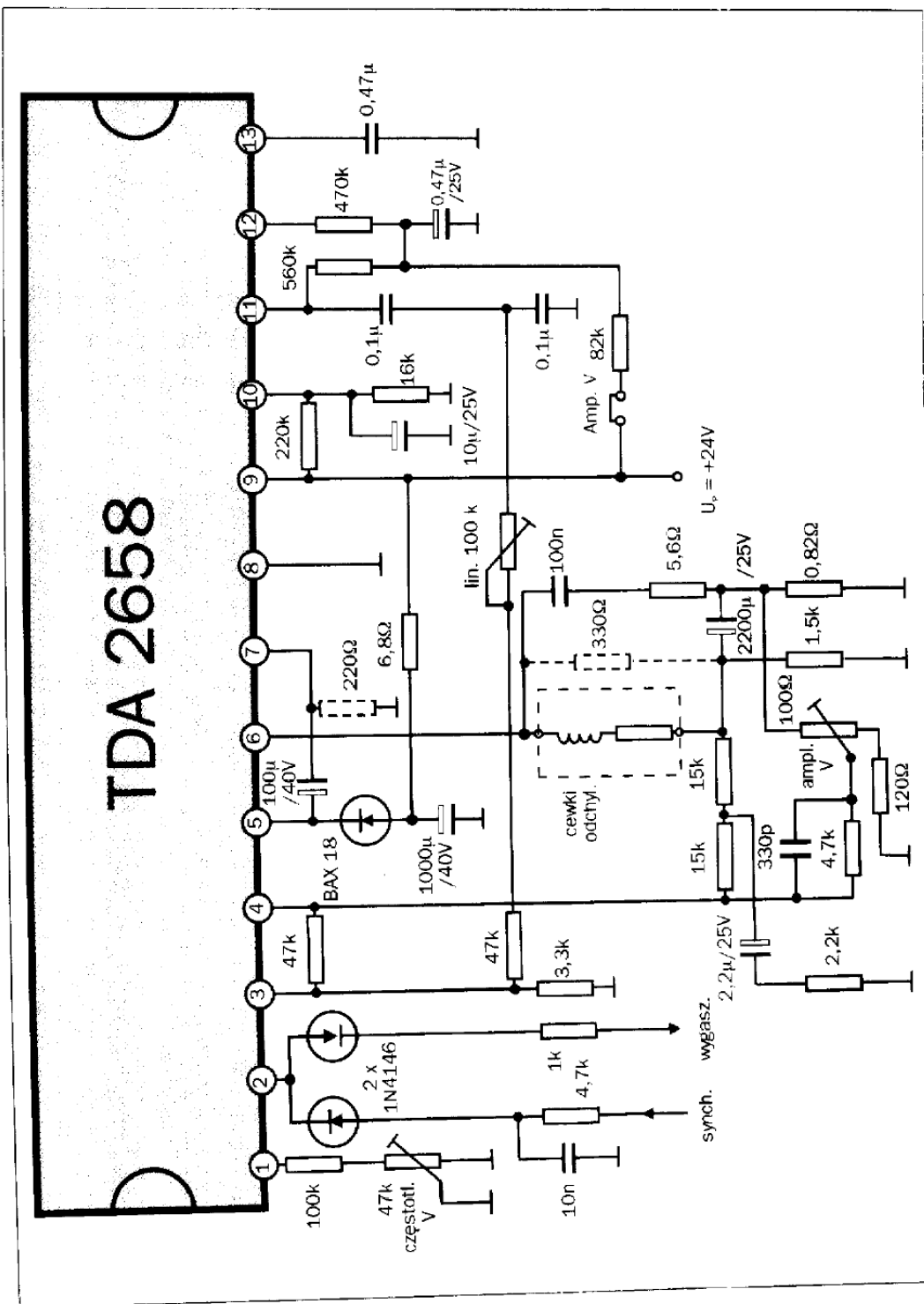
Nazwa parametru	Oznaczenie	Wartość			Jedn. mka
		min	typ	max	
Rezystancja wyjściowa	$R_{2/8}$		410		[Ω]
Czas trwania impulsu przy 50 Hz	t_p	1,393	1,4	1,407	[ms]
Generator piły					
Wejściowe napięcie regulacji częstotliwości	$U_{1/8}$	6		9	[V]
Napięcie wyjściowe (pilokształtne)	$U_{3/8}$	0		U_{p-1}	[V]
	$U_{11/8}$	0		U_{p-2}	[V]
Max. prąd wyjściowy	$-I_3$	0		4	[mA]
	I_{11}			30	[mA]
Prąd szczytkowy (upływu)	$-I_{11}$			2	[μ A]
Wpływ zmian temperatury otoczenia na częstotliwość generatora	$\frac{\Delta f}{f} : \Delta t$		$1 \cdot 10^{-4}$		[1 / K]
Wpływ zmian napięcia zasilającego na częstotliwość generatora	$\frac{\Delta f}{f} : \Delta U_p$		$4 \cdot 10^{-4}$		[1 / V]
50/60 Hz, kryterium przełączania					
Napięcie wejściowe LOW = 50 Hz	$U_{12/8}$		1		[V]
Wejściowy prąd upływu HIGH	I_{12}		1		[μ A]
Parametry układu aplikacji					
Napięcie zasilania	$U_{P(9/8)}$		24		[V]
Pobór prądu	$I_{P(9)}$		140		[mA]
Prąd odchylenia	$\pm I_6 M$		500		[mA]
Sygnal sterowania na wyjściu	U_6		44		[V _{SS}]
Napięcie polaryzacji wyjścia	$U_{6/8}$		14		[V]
Czas trwania impulsu powrotu	t_{ZR}		1		[ms]

TDA 2658

Monolityczny, zintegrowany układ odchylenia V dla małych kineskopów.

Układ posiada:

- ◆ stopień synchronizacji,
- ◆ oscylator vertikal z układem wyboru trybu pracy 50/60Hz,
- ◆ generator piły ze stopniem sterującym,
- ◆ wzmacniacz wstępny z różnicowymi wejściami,



TDA 2658

Opis wyprowadzeń układu scalonego TDA 2658.

1	Regulacja częstotliwości generatora	7	Wejście generatora powrotu - poziom odniesienia
2	Wej. - wyj. impuls synchr. - wygaszania	8	Masa
3	Regulacja liniowości obrazu (wyjście stopnia odłączającego)	9	Zasilanie ogólne
4	Regulacja amplitudy obrazu (wejście ujemnego sprzężenia)	10	Wejście sprzężenia zwrotnego
5	Zasilanie stopnia wyjściowego	11	Wyzwalanie generatora piłokształtnego
6	Stopień wyjściowy V	12	Wybór częstotliwości odchylenia
		13	Odsprężenie generatora

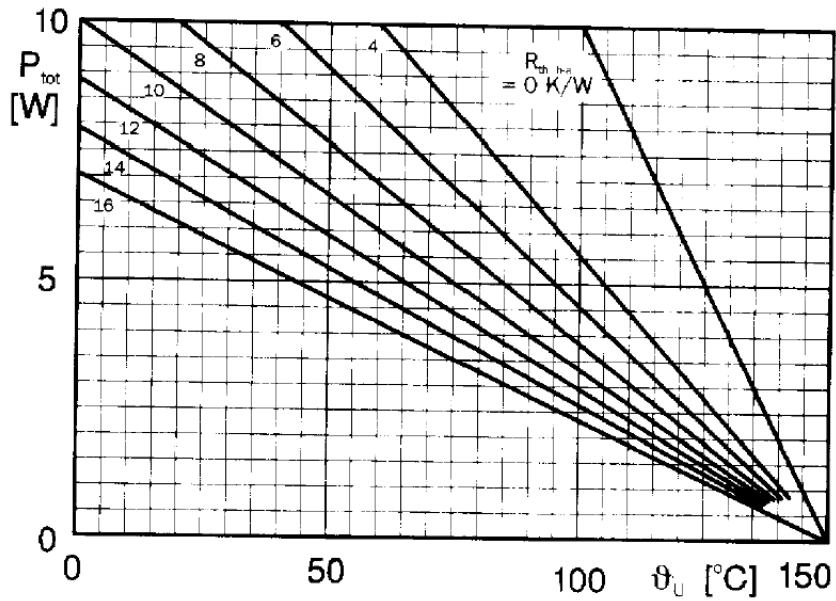
Parametry układu scalonego TDA 2658.

Nazwa parametru	Oznaczenie	Wartość	Jedn.
Parametry charakterystyczne i graniczne			
Napięcie zasilania	$U_{P(9/8)}$	24	[V]
Pobór prądu $I_5 + I_9$	I_P	250	[mA]
Max. prąd odchylenia	$\pm I_6M$	800	[mA]
Wejściowe napięcie synchronizacji	$U_{2/8}$ mm	> 1	[V]
Napięcie zasilania	$U_{P(9/8)}$		40 [V]
Napięcie dla stopnia wyjściowego	$U_{5/8}$		58 [V]
Napięcie na wyjściu	$U_{6/8}$	0	58 [V]
Napięcia	$U_{3/11}$		7 [V]
	$U_{4,10/8}$		24 [V]
	$U_{7,11/8}$		40 [V]
	$U_{13/8}$		7 [V]
Prąd generatora powrotu	I_7		0,9 [mA]
	$-I_7$		1,1 [mA]
Prądy	I_1		0 [mA]
	$-I_1$		1 [mA]
	$\pm I_2$		10 [mA]
	I_3		0 [mA]

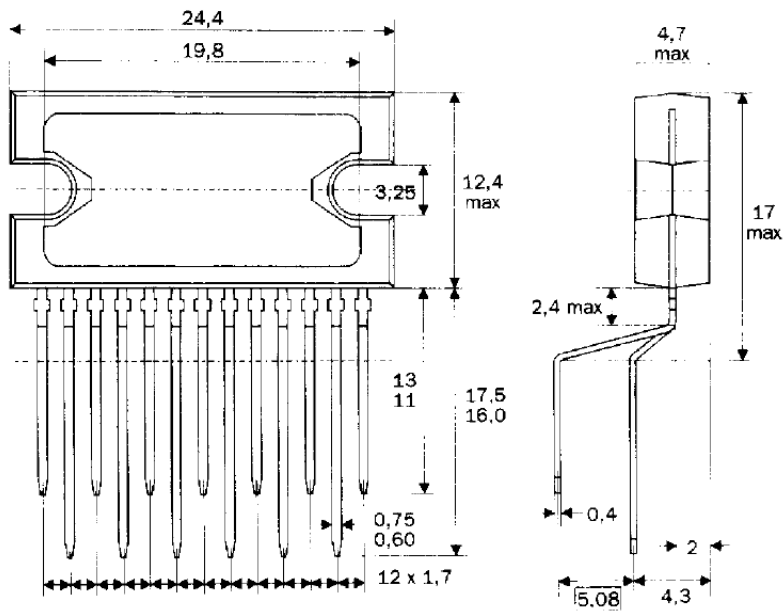
TDA 2658

Nazwa parametru	Oznaczenie	Wartość		Jedn.
		min	typ	
Prądy (c.d.)	$-I_3$			5 [mA]
	I_{11}			50 [mA]
	$-I_{11}$			1 [mA]
	I_{12}			3 [mA]
	$-I_{12}$			0 [mA]
Ogranicznik prądowy w stanie zwarcia		wewnętrznie ograniczony		
Moc tracona	P_{tot}	wew. ograniczona		[mW]
Temperatura otoczenia pracy	θ_u	0	...	+150 [°C]
Temperatura składowania	θ_s	-25	...	+150 [°C]
Rezyst. termiczna złącze-obudowa	$R_{th\ j-a}$			5 [K / W]
Parametry pracy dla $U_p = 24\text{ V}$, $\theta_u = 25\text{ °C}$				
Napięcie zasilania stopnia końcowego				
Zakres napięć zasilania	$U_{P(9/8)}$	9		30 [V]
Pobór prądu $I_5 + I_9$	$I_{P\ 5+9}$		250	[mA]
Napięcie wyjściowe dla				
$I_6 = 800\text{ mA}$	$U_{6/8}$		1,3	1,6 [V]
$-I_6 = 800\text{ mA}$	$U_{6/8}$	$U_{5-2,2}$	$U_{5-1,9}$	[V]
Max. wyjściowy prąd	$\pm I_6$			900 [mA]
Napięcie powrotu dla $-I_6 = 800\text{ mA}$	$U_{7/8}$		$U_p - 2,2$	[V]
Max. prąd powrotu	$\pm I_7$			900 [mA]
Sprężenie zwrotne				
Wejściowy prąd spoczynkowy	$-I_{4,10}$		100	[nA]
Synchronizacja				
Impuls synchronizacji	$U_{2/8}$	1		12 [V]
Zakres synchronizacji			28	[%]
Generator wygaszania				
Napięcie wyjściowe ($I_2 = 1\text{ mA}$)	$U_{2/8}$		18,5	[V]
Prąd wyjściowy	$-I_2$			3 [mA]

TDA 2658



- ◆ detektor częstotliwości z pamięcią,
- ◆ stopień sterujący z temperaturowym i przeciwzwarciowym zabezpieczeniem,
- ◆ generator powrotów,
- ◆ generator wygaszania z wewnętrznym układem kontroli,
- ◆ stabilizator napięcia.



Układ TDA 2658 – obudowa SOT-141 B (SIL-13)

TDA 2658

TDA 2658

