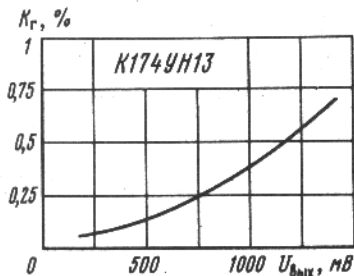
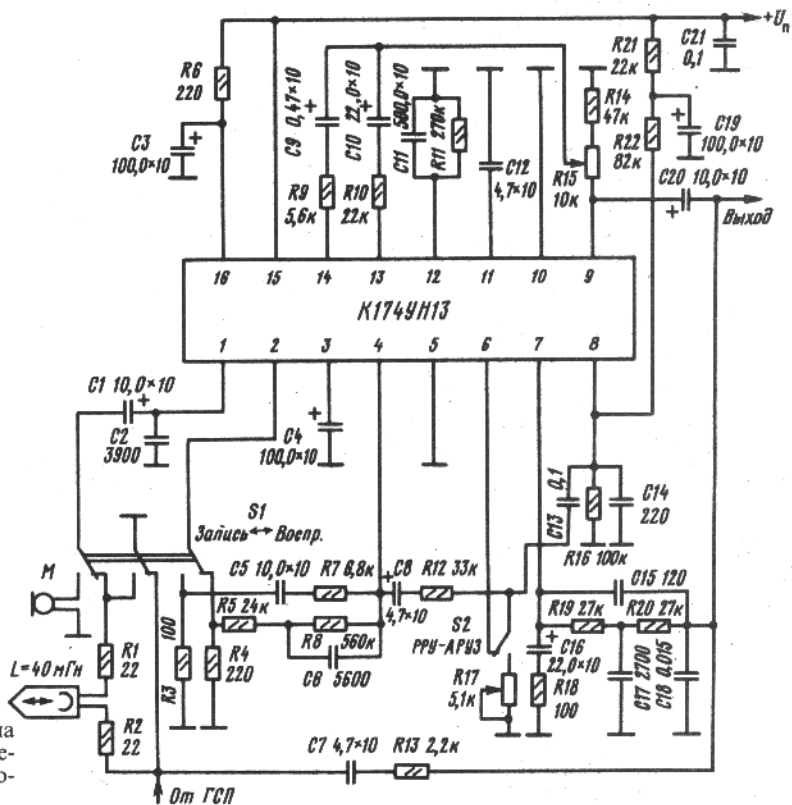


← Зависимость коэффициента гармоник усилителя
записи на микросхеме К174УН13 от выходного
напряжения при $K_{y,u}=54$ дБ, $f=1$ кГц



Дополнительная литература

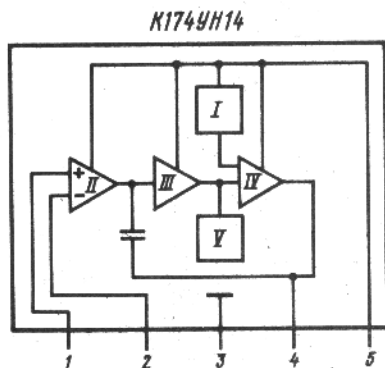
Интегральные схемы для бытовой радио-
электронной аппаратуры: Каталог.— М.:
ЦНИИ «Электроника», 1983, вып. 3—40 с.



К174УН14

Микросхема представляет собой усилитель мощности низкой частоты с номинальной выходной мощностью 4,5 Вт на нагрузке 4 Ом. Усилитель имеет встроенную тепловую защиту и защиту от коротких замыканий на выходе. Предназначена для использования в автомобильной и стационарной бытовой звуковоспроизводящей аппаратуре.

Корпус типа 1501Ю.5-1. Масса не более 2,5 г.



Предельные эксплуатационные данные

Напряжение питания^{1,2} 13,5 ... 16,5 В
 Максимальное входное напряжение^{3,4} 42 мВ
 Минимальное сопротивление нагрузки 3,2 Ом
 Максимальная температура корпуса +100° С
 Температура окружающей среды -10 ... +60° С

¹ Допускается кратковременное повышение напряжения источника питания до 40 В в течение времени не более 50 мс с периодичностью не менее 0,5 с.

² Разрешается эксплуатация микросхемы при напряжении питания менее 8 В; при этом значения основных электрических параметров не будут соответствовать установленным выше.

³ Допускается кратковременное повышение входного напряжения до 1,5 В в течение времени не более 50 мс с периодичностью не менее 0,5 с.

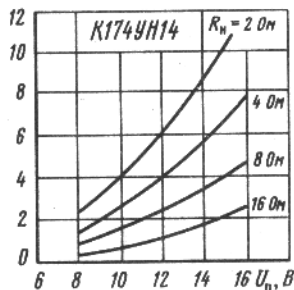
⁴ Допускается повышение входного напряжения при условии, что сопротивление нагрузки более 3,2 Ом, а рассеиваемая мощность не более 5,5 Вт.

$I_{\text{пот}}, \text{мА}$



Зависимость тока потребления от напряжения питания при $U_{\text{вх}}=0$, $T=+25^\circ \text{C}$

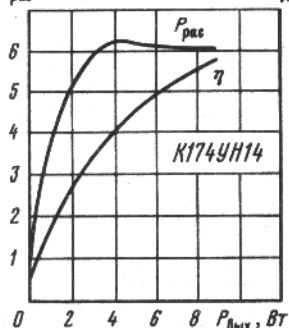
$P_{\text{вых}}, \text{Вт}$



Зависимости выходной мощности от напряжения питания при $f=1 \text{ кГц}$, $K_r \leq 10\%$, $T=-10 \dots +60^\circ \text{C}$

$P_{\text{рас}}, \text{Вт}$

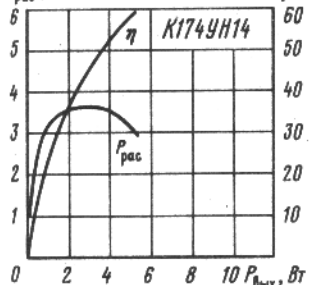
$\eta, \%$



Зависимости рассеиваемой мощности и коэффициента полезного действия от выходной мощности при $U_{\text{н}}=15 \text{ В}$, $K_{y,U}=40 \text{ дБ}$, $f=1 \text{ кГц}$, $R_{\text{н}}=2 \text{ Ом}$

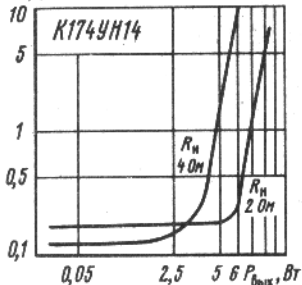
$P_{\text{рас}}, \text{Вт}$

$\eta, \%$



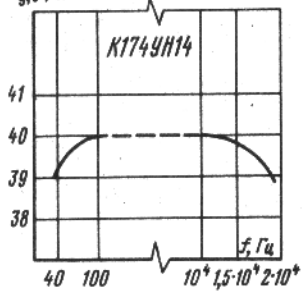
Зависимости рассеиваемой мощности и коэффициента полезного действия от выходной мощности при $U_{\text{н}}=15 \text{ В}$, $K_{y,U}=40 \text{ дБ}$, $f=1 \text{ кГц}$, $R_{\text{н}}=4 \text{ Ом}$

$K_r, \%$



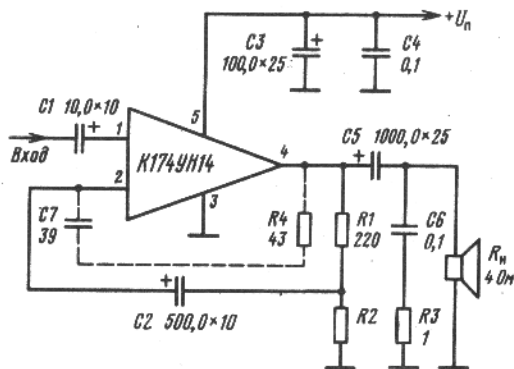
Зависимости коэффициента гармоник от выходной мощности при $U_{\text{н}}=15 \text{ В}$, $K_{y,U}=40 \text{ дБ}$, $f=1 \text{ кГц}$

$K_{y,U}, \text{дБ}$



Амплитудно-частотная характеристика при $U_{\text{н}}=15 \text{ В}$, $P_{\text{вых}}=1 \text{ Вт}$

Интегральные схемы для бытовой радио-электронной аппаратуры: Каталог.— М.: ЦНИИ «Электроника», 1984, вып. 4.— 88 с.



K174УН15

Микросхема представляет собой двоянный усилитель мощности низкой частоты с номинальной выходной мощностью 2×6 Вт на нагрузке 2 Ом. Каждый усилитель имеет встроенную тепловую защиту и защиту от коротких замыканий на выходе. Предназначена для использования в автомобильной и стационарной стереофонической бытовой звукопроизводящей радиоаппаратуре. Наличие двух усилителей в едином корпусе позволяет повысить выходную мощность для монофонического сигнала в 2 раза без изменения питающего напряжения за счет включения усилителей по мостовой схеме.

Типовая схема включения микросхемы K174УН14. Допускается изменять сопротивления резисторов $R1$ и $R2$ ($R2 = 22$ Ом) с целью изменения коэффициента усиления схемы. Цепь $R4C7$ подключается в случае самовозбуждения усилителя

Корпус типа 15033Ю.11-1. Масса не более 5 г.

15033Ю.11-1

