

Climatiseur intérieur de 1200-14000 BTUH

Type 12, montage sur toit

Description



- Conçu pour permettre le montage sur toit lorsque les contraintes d'espace interdisent le montage latéral sur l'armoire.
- Un circuit de refroidissement en boucle fermée assure que l'air intérieur propre est recyclé et ne se mêle pas à l'air ambiant contaminé.
- Niveau de sécurité supérieur grâce à un système breveté de gestion du condensat, qui empêche le condensat de pénétrer dans l'armoire.
- Fiabilité élevée et longue périodicité d'entretien.
- Cadre à montage rapide

Normes



- Maintient l'indice de protection NEMA 12.
- IP 54
- UR, cUR et CE

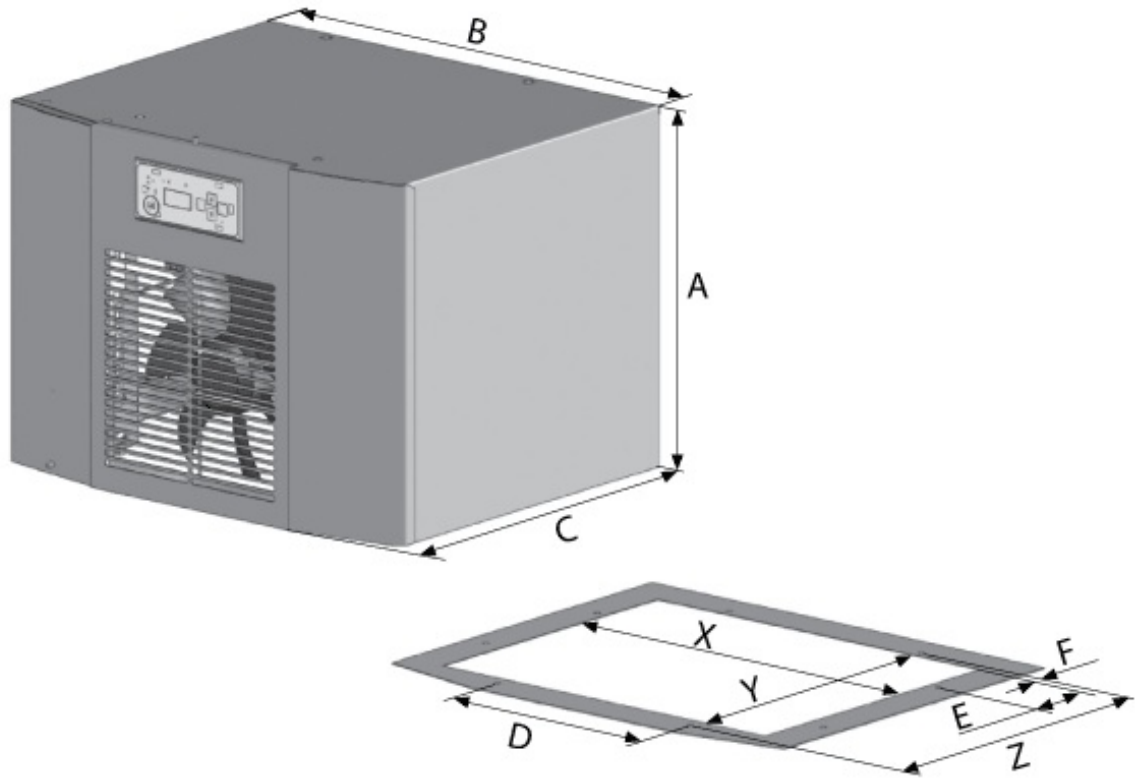
Caractéristiques

- Frigorigène R134a.
- Commande de thermostat accessible de l'intérieur de l'armoire.
- Une tuyauterie de dérivation des gaz chauds prévient le gel de l'évaporateur tout en réduisant les forts courants d'appel sur les appareils de grande puissance frigorifique (BTU/H).
- Évaporateur de condensat intégré.
- Circulation d'air continue grâce à des ventilateurs à haut débit.
- Suppresseur d'interférences EMI/RFI homologué CE.
- Auto-diagnostic au démarrage.
- Témoin indicateur d'anomalies à DEL
- Contact de porte mettant le système hors tension lorsque la porte de l'armoire est ouverte.
- Garniture, trousse de montage et gabarit pour découpe et perçage inclus.
- Tuyau de vidange du condensat et bride fournis.

Cadre à installation rapide

- Climatiseur facile à installer et à enlever aux fins de transport.
- Maintient le degré d'étanchéité NEMA 12.

Accessoires



Part Number	A	B	C	D	E	F	X	Y	Z	Ship Wt. Lbs.
DTT6101A115LG	17.00	23.40	15.60	11.50	3.30	0.55	18.70	10.20	11.90	80
DTT6101A230LG	17.00	23.40	15.60	11.50	3.30	0.55	18.70	10.20	11.90	80
DTT6201A115LG	17.00	23.40	15.60	11.50	3.30	0.55	18.70	10.20	11.90	85
DTT6201A230LG	17.00	23.40	15.60	11.50	3.30	0.55	18.70	10.20	11.90	85
DTT6201A460LG	17.00	23.40	15.60	11.50	3.30	0.55	18.70	10.20	11.90	99
DTT6301A115LG	17.10	23.40	19.50	11.50	10.10	0.45	19.50	15.60	16.50	97
DTT6301A230LG	17.10	23.40	19.50	11.50	10.10	0.45	19.50	15.60	16.50	109
DTT6301A460LG	17.10	23.40	19.50	11.50	10.10	0.45	19.50	15.60	16.50	122
DTT6401A115LG	17.10	23.40	19.50	11.50	10.10	0.45	19.50	15.60	16.50	107
DTT6401A230LG	17.10	23.40	19.50	11.50	10.10	0.45	19.50	15.60	16.50	111
DTT6601A460LG	19.10	31.30	22.60	13.40	7.90	0.55	27.20	15.40	16.50	182
DTT6801A460LG	19.10	31.30	22.60	13.40	7.90	0.55	27.20	15.40	16.50	187

	DTT6101A115LG	DTT6101A230LG	DTT6201A115LG	DTT6201A230LG	DTT6201A460LG
Cooling Capacity (BTU)	1700	1700	3500	3500	3500
Rated Voltage +/- 10%	115	230	115	230	400/460
Frequency	50/60 Hz	50/60 Hz	50/60 Hz	50/60 Hz	50/60 Hz
Power Consumption (W)	569	458/532	877	663/805	706/845
Running Amps	5.2	2.2/2.4	8.05	3.39/3.83	1.5/1.8
Starting Current (A)	23		8.5/9.3		

	DTT6301A115LG	DTT6301A230LG	DTT6301A460LG	DTT6401A115LG	DTT6401A230LG	DTT6401A460LG
Cooling Capacity (BTU)	5100	5100	5100	6800	6800	6800
Rated Voltage +/- 10%	115	230	400/460	115	230	400/460
Frequency	50/60 Hz	50/60 Hz	50/60 Hz	50/60 Hz	50/60 Hz	50/60 Hz
Power Consumption (W)	1027	980/1140	962/1150	1894	1049/1275	1300/1598
Running Amps	10.8	6.3/6.4	3.1/3.2	15.5	5.1/5.5	2.3/2.4
Starting Current (A)	32	19.7	9.8	34	16.8	41253

	DTT6601A460LG	DTT6801A460LG
Cooling Capacity (BTU)	10000	13600
Rated Voltage +/- 10%	400/460	400/460
Frequency	50/60 Hz	50/60 Hz
Power Consumption (W)	1700/2100	1618/2050
Running Amps	2.45/2.49	3.4/3.5
Starting Current (A)	8.9/9.9	17.1/19.5

All Models	
Electrical Connection	Terminal Block with Plug
Min/Max Ambient Temp	+59...+131 F / +15...+55 C
Exterior Case	Galvanized Sheet Steel Color RAL 7035 Powder Finish

Quick Installation Frame

Part No.	Use with Models	Ship Wt. (lbs)
DTT61016202LG	DTT 6101 / DTT6201	14
DTT63016401LG	DTT 6301 / DTT 6401	14
DTT66016801LG	DTT 6601 / DTT 6801	18

Les données sont sujettes à changement sans préavis.