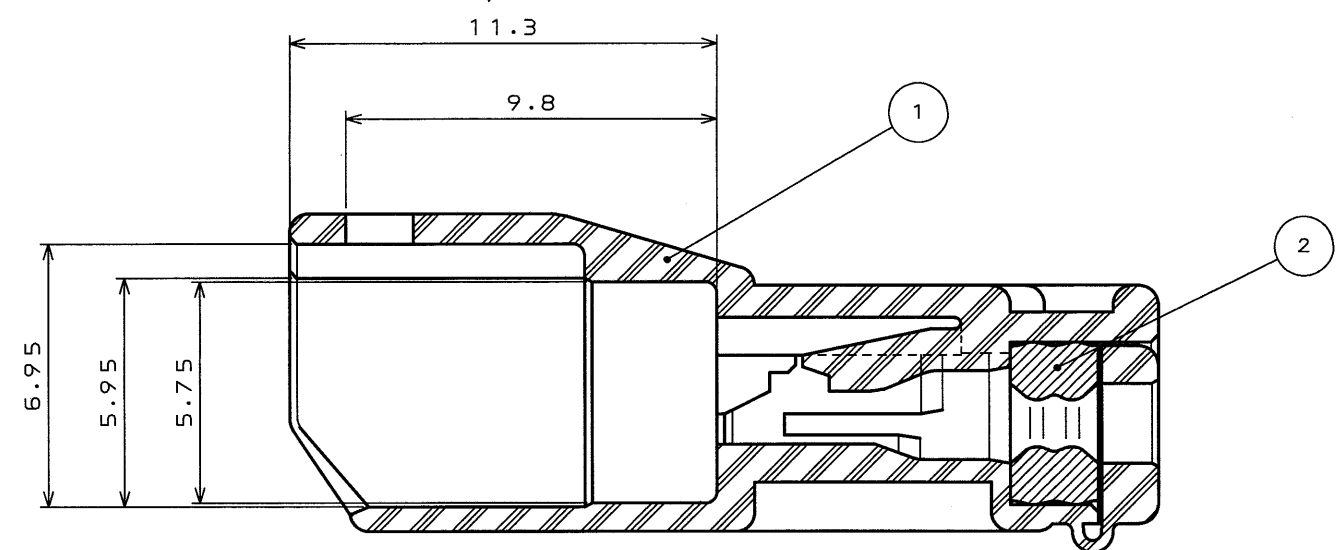
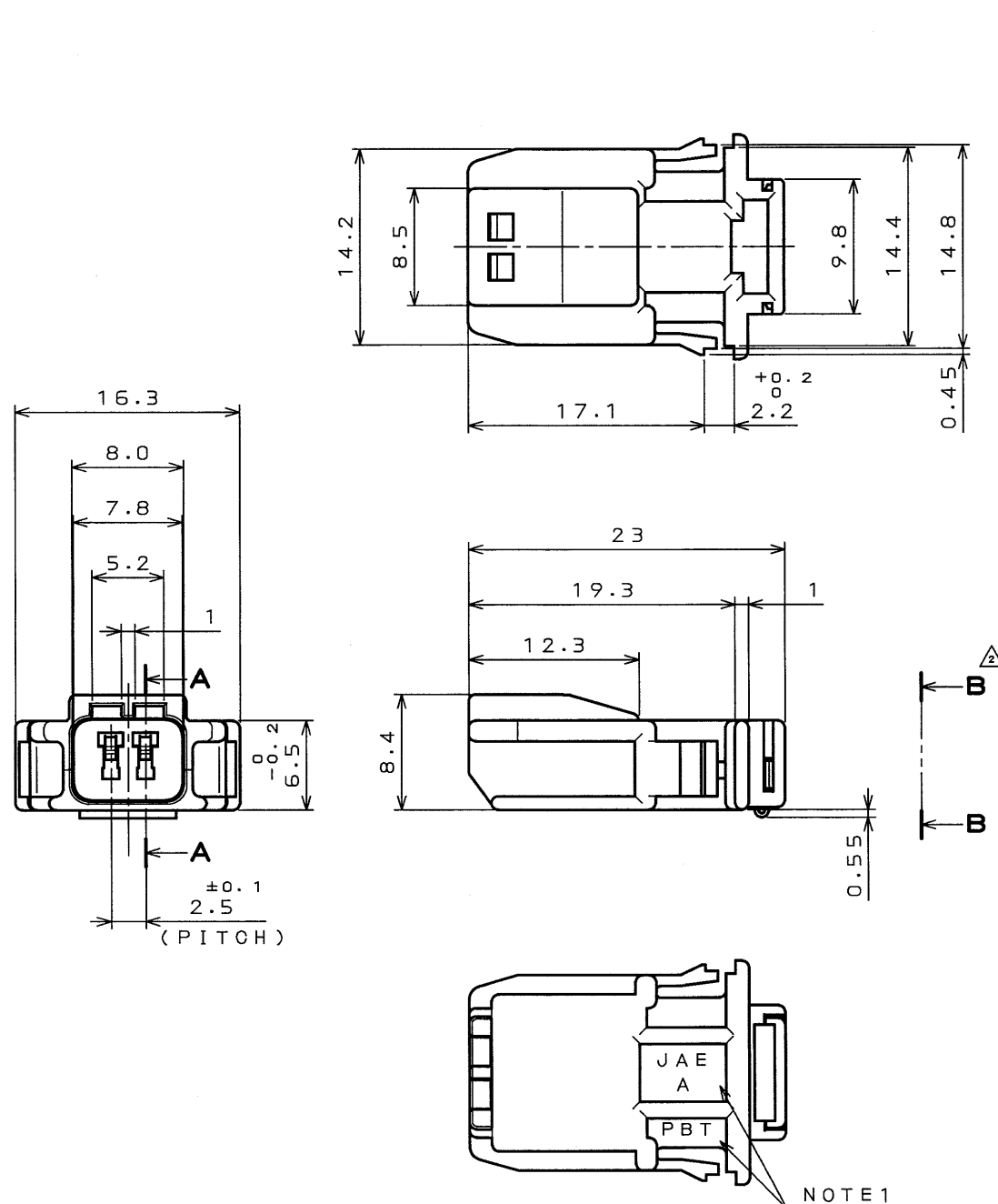
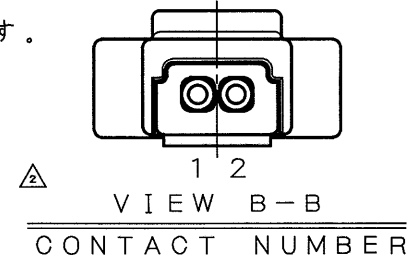


SJO34952  
(DRAWING NO.)

版数 REV.	年月日 DATE	DCN NO.	変更内容 DESCRIPTION	製図 DR.	担当 CHK.	査閲 APPD.	承認 APPD.
2	3.Apr.2003	51824	ADD NOTE2	-	Y.NAKAMURA	N.OIRI	T.TOTANI
3	14.Jul.2003	52480	ADDED SPECIFICATION		Y.NAKAMURA	<i>N.Oiri</i>	<i>T.Totani</i>

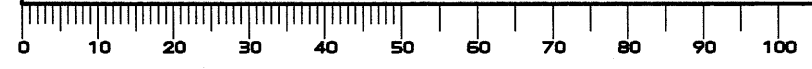


NOTE1. COMPANY LOGO "JAE" AND CAVITY NUMBER AND MATERIAL MARK APPEARS IN RAISED LETTERS.  
 △ 2.THE RIGHT FIGURE SHOWN A CONTACT NUMBER.  
 注1.社標,キャビNo.,材料名を浮き出す。  
 △ 2.端子番号は右図による。



符号 NO.	名称 DESCRIPTION	個数 QTY.	材料 MATERIAL	仕上 FINISH	備考 REMARKS
2	GROMMET	1	SIR		COLOR: BROWN
1	PIN HOUSING	1	PBT		COLOR: GRAY
仕様書 (SPECIFICATION) △ JACS-1594-1		第1版 (ORIGINAL DATE) 14.Mar.2000		尺 (SCALE) 2:1	
公差 (GENERAL TOLERANCE)		製図 DR. M.ABE		名称 (TITLE) Reference Only	
寸法 (DIMENSION)	角度 (ANGLES)	担当 CHK. J.MIYAMOTO		JAVIATION ELECTRONICS INDUSTRY, LTD.	
. ±0.3	×° ±	査閲 APPD. M.SHINMYO		MX19002P52	
.X ±0.3	×°X ±	承認 APPD. T.TOTANI		重量 (WEIGHT)	
.XX ±0.3				図面番号 (DRAWING NO.) SJ034952	
.XXX ±				版数 (REV.) 3	

DOF-0-212D(98.02)



CDS-00-110-50093  
SIZE A3