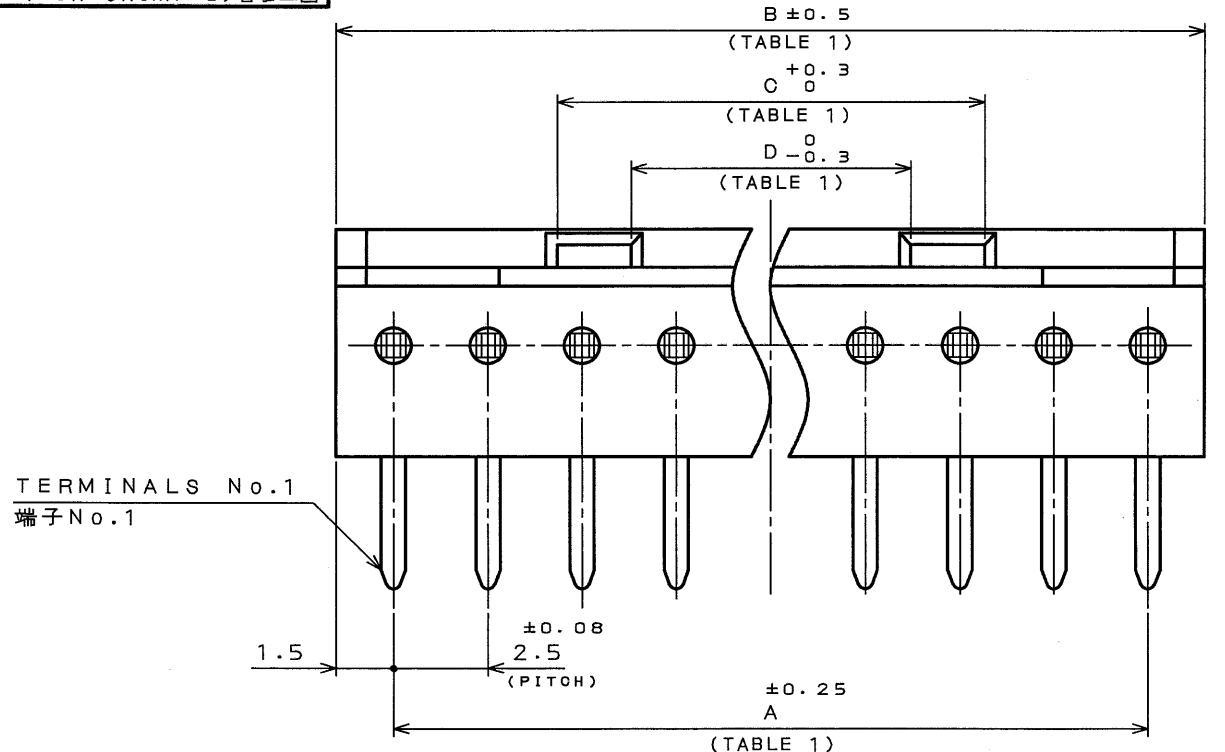


065610PS
(DRAWING NO.) (図番)

版数 REV.	年月日 DATE	DCN NO.	変更内容 DESCRIPTION	製図 DR.	担当 CHK.	査閲 APPD.	承認 APPD.
4	27.Nov.2002	51046	REDRAWN AND CORRECT AN ERROR		H.TAKAHASHI	<i>K. Ibaraki</i>	<i>S. Shinomiya</i>

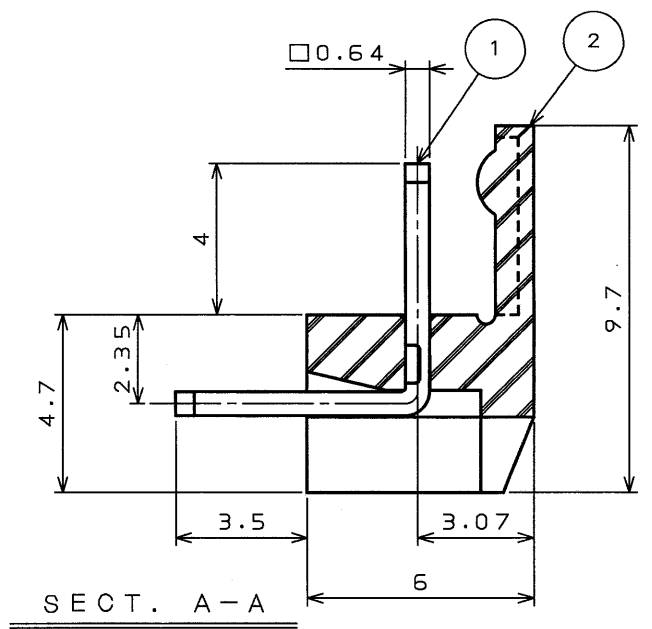
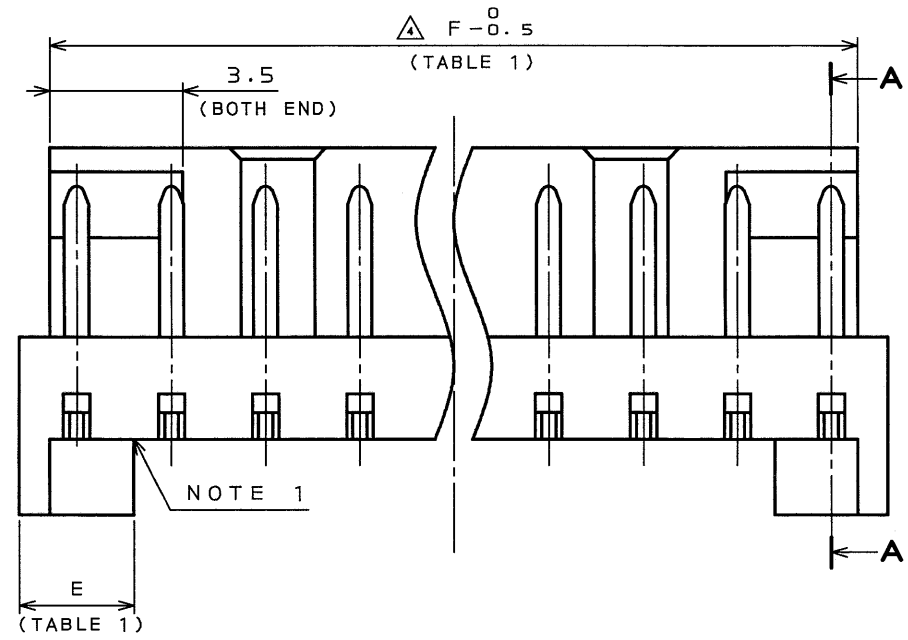
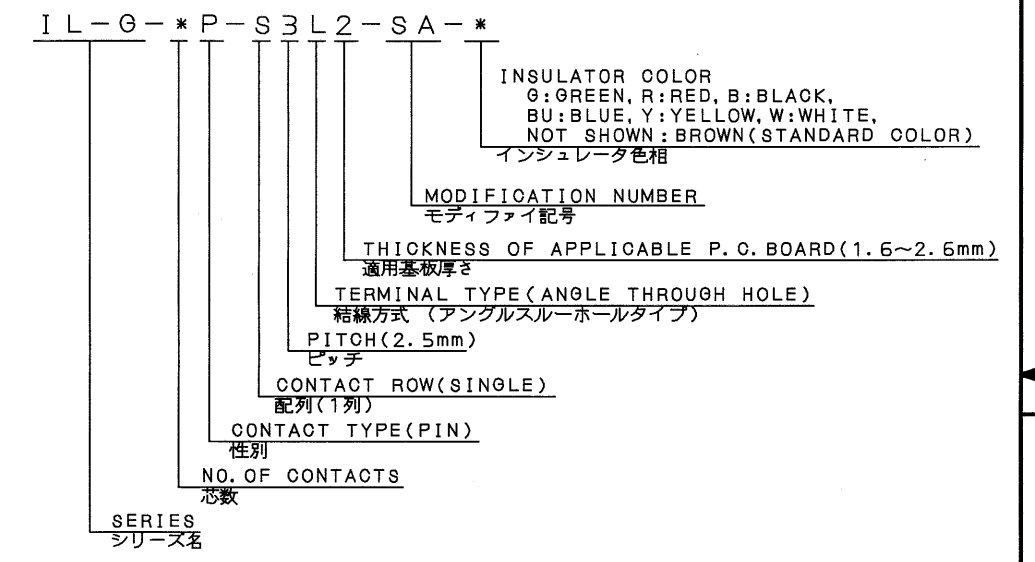


TERMINALS No.1
端子No.1

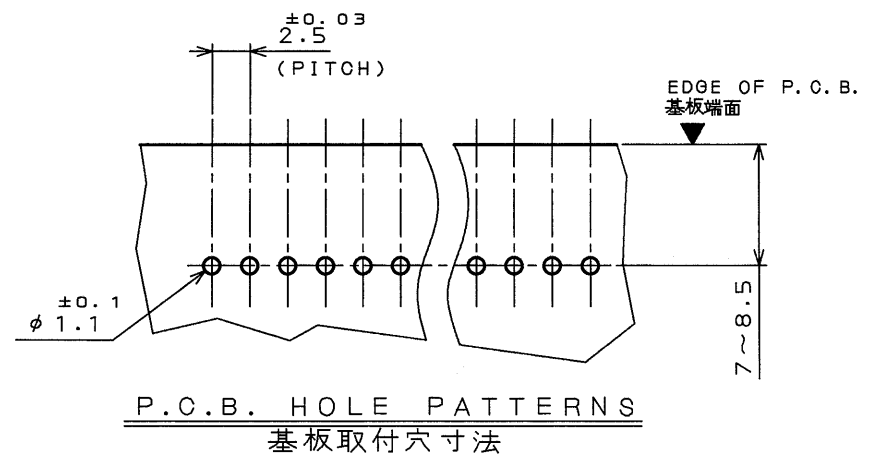
TABLE 1

NO. OF CONTACTS	DIMENSION					
	±0.25 A	±0.5 B	+0.3 C 0	D-0.3	E	F-0.5
13	30	33	21.3	17.4	3	31.4
14	32.5	35.5	23.8	19.9	3	33.9
15	35	38	26.3	22.4	3	36.4

DESIGNATION
命名法



NOTE 1. COMPANY LOGO "JAE" AND TOOLING MARK APPEARS IN RAISED LETTERS.
注1. 社標及び金型マークをこの面に沈み彫り浮き出す。



符号 NO.	名称 DESCRIPTION	個数 QTY.	材料 MATERIAL	仕上 FINISH	備考 REMARKS
2	INSULATOR	1	6-6Ny		UL 94V-0
1	CONTACT	TABLE 1	BRASS	TIN PLATING OVER NICKEL	
仕様書 (SPECIFICATION)		第1版 (ORIGINAL DATE)		製図 (SCALE)	
		22.Feb.1985		5:1	
公差 (GENERAL TOLERANCE)		製図 (DR.)		名称 (TITLE)	
寸法 (DIMENSION)		担当 (CHK.)		IL-G-*	
角度 (ANGLES)		査閲 (APPD.)		-SA-*	
. ± 0.8		承認 (APPD.)		アングルピンヘッダー	
.X ± 0.4				ANGLE PIN HEADER	
.XX ± 0.1				重量 (WEIGHT)	
.XXX ±					
				図面番号 (DRAWING NO.)	
				SJ019590	
				版数 (REV.)	
				4	

DOF-0-212D(98.02)