

THIS DRAWING IS UNPUBLISHED
VERTRAULICHE UNVERÖFFENTLICHTE ZEICHNUNG

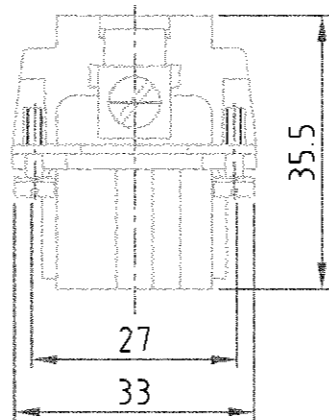
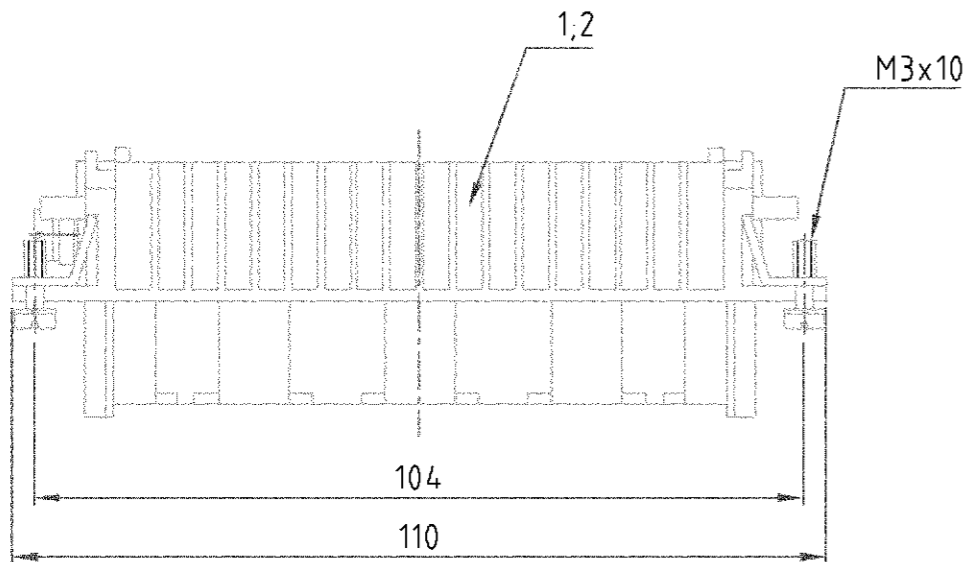
RELEASED FOR PUBLICATION
FREI FUER VERÖFFENTLICHUNG
1997

MATED WITH
PASSEND ZU
HN.2D.108

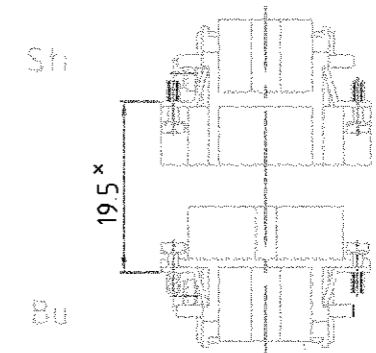
LDC AI
DIST -

REVISIONS
ÄNDERUNGEN

BY AMP INCORPORATED. ALL RIGHTS RESERVED. ALLE RECHTE VORBEHALTEN.	PN 0-1 ist OBSOLETE und 0-2 ers. durch 2-3 EGD0-0477-03 u. -0478-03	DATE 29.09.03	DWN SR	APVD SM
--	---	---------------	--------	---------



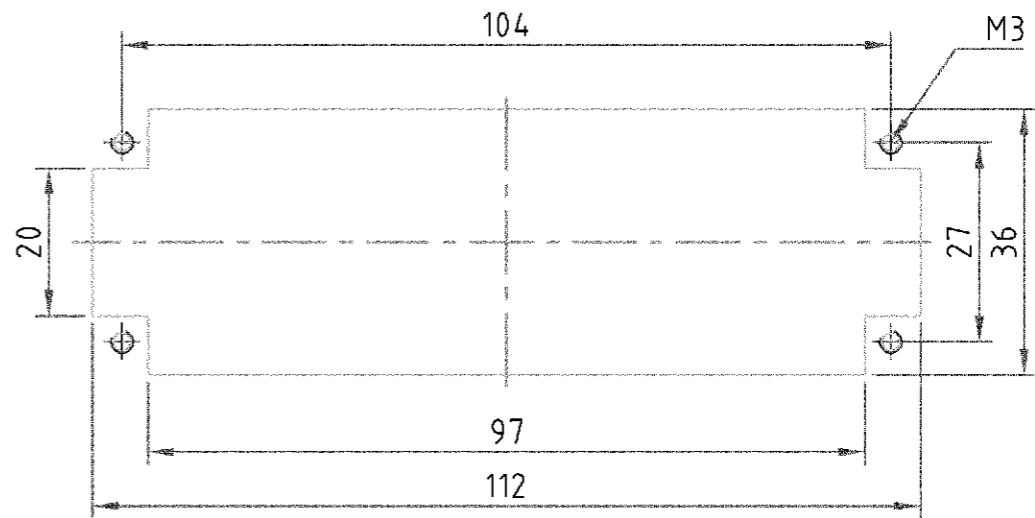
Montagehinweis



Montageausschnitt

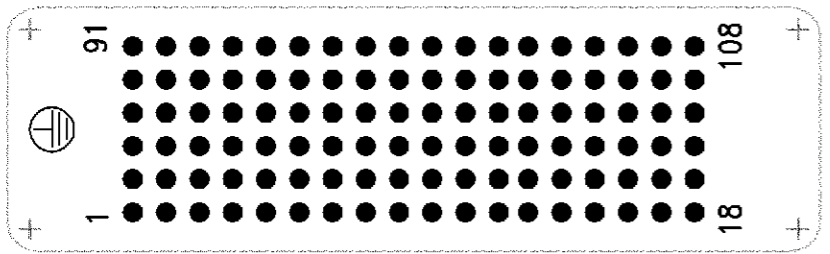
Panel cut-out for contact insert

bei Verwendung ohne Gehäuse
when used without housing



Kontaktanordnung
Contact arrangement

Ansicht Anschlußseite
view from termination side



SUPERSEDED BY 2-3
OBSOLETE

1	1	Buchseneinsatz HN.2D.108	1	dunkelgrau	2	mit zwei Erdschrauben
1	1	Buchseneinsatz HN.2D.108	1	dunkelgrau	1	-
0-2-0	1-2-3	DESCRIPTION / BEWENNUNG	MATERIAL	COLOR / FARBE	ITEM NO POS.	REMARKS / BEMERKUNGEN
HN.2D.108-Bu.C-50	HN.2D.108-Bu.C-2ES	ORDERING TEXT / BESTELLTEXT				
<p>THIS DRAWING IS A CONTROLLED DOCUMENT FOR AMP INCORPORATED. IT IS SUBJECT TO CHANGE AND THE CONTROLLING ENGINEERING ORGANIZATION SHOULD BE CONTACTED FOR THE LATEST REVISION. DESSES ZEICHNUNGSÜBERSETZUNG WIRD DURCH AMP DEUTSCHLAND KONTROLLIERT. ÄNDERUNGEN, DIE DEM TECHNISCHEN FORTSCHRITT DIENEN, SIND VORBEHALTEN. DEN JEHEN S LETZTQUELTEN ÄNDERUNGSSTAND ERFAHREN SIE AUF ANFRAGE.</p>		<p>DIMENSIONS: DIMENSIONEN: mm</p> <p>TOLERANCES UNLESS OTHERWISE SPECIFIED: ALLGEMEINTOLERANZEN</p> <p>ISO 8015 ISO 2768 - mH - E DIN 16901 - 140</p>		<p>DWN Schneider 04.03.1999 CHK Schweiger 04.03.1999</p>		<p>HTS Elektrotechnik 53819 Neunkirchen, Germany</p>
<p>APVD - PRODUCT SPEC 108-74002 APPLICATION SPEC 114-74000</p>		<p>NAME Female insert HN.2D.108 Buchseneinsatz HN.2D.108</p>		<p>SIZE A3 CAGE CODE 00779 DRAWING NO ZEICHNUNGS-NR. G-1103220</p>		<p>RESTRICTED TO NUR FUER -</p>
<p>MATERIAL</p>		<p>ANGLES / WINKEL - FINISH / OBERFLÄCHE / FARBE</p>		<p>WEIGHT GEWICHT 94 g</p>		<p>CUSTOMER DRAWING / KUNDENZEICHNUNG</p>
				<p>MASSSTAB 1:1 BLATT 1 OF 1 REV A5</p>		

- Notes,
- 1 Material: insert, PC
 - 2 Finish: contact: Ag, Au

- Bemerkungen,
- 1 Material: Einsatz: PC
 - 2 Oberfläche: Kontakte: Ag, Au