

OUTLINE / 概要

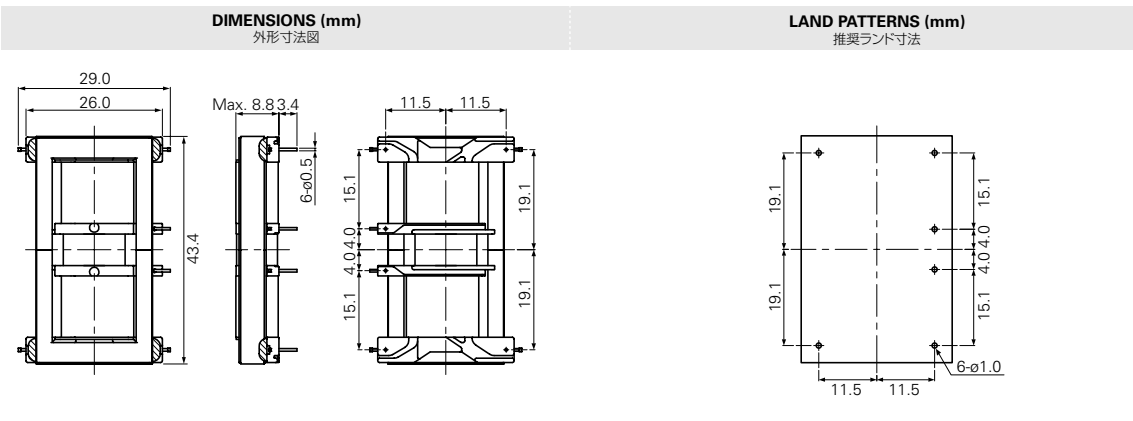
Designed secondary winding for out put voltage check.
 High efficiency suitable for IC controlled type circuit.
 2-Output CCFIL driving inverter transformer that does not require ballast capacitor.
 2次側にランプ検出用巻線を配置しました。
 他励式駆動 ICに適用し高効率です。
 冷陰極管点灯二出力型バラストレスインバータトランス。

ERH268

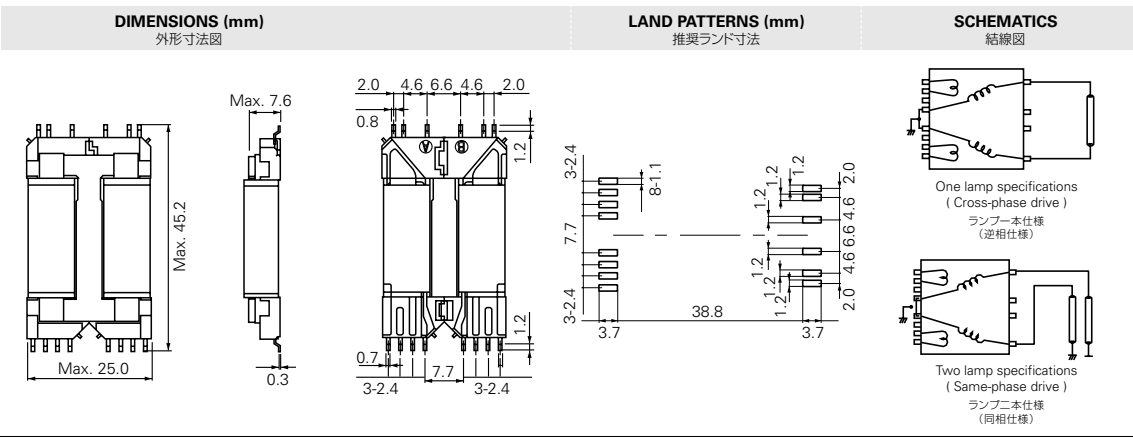
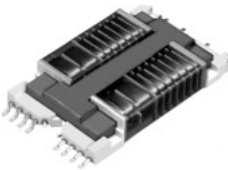
NEW



PROVISIONAL



CIH1247



Features / 特徴

- | | |
|--|---|
| <ol style="list-style-type: none"> 1. Low profile. (CIH1247) 2. 2-Output type, capable of driving 2 CCFL. 3. Cross-phase drive only(ERH268) 4. Suitable for large size LCD panel.
(Max. Lamp Wattage / CIH1247:7.5W x 2) 5. Low cost. 6. High temperature reflow soldering is permitted. (Pb free) | <ol style="list-style-type: none"> 1. 低背です。(CIH1247) 2. 二出力構造で、ランプ2本駆動出来ます。 3. 逆相仕様専用(ERH268) 4. 大型液晶パネルに対応可能です。
(最大管容量 CIH1247: 7.5W x 2) 5. 廉価タイプです。 6. 高温リフローはんだ(鉛フリー)対応可。 |
|--|---|

Application / 用途

1. Large size LCD-TV.
1. 大型LCD-TV。

Specifications / 仕様

Type Name 型名	Frequency Range 適応周波数	Max. Lamp Wattage 最大管電力	Max. Open Voltage 最大開放電圧	
			Same-phase drive 同相仕様	Cross-phase drive 逆相仕様
ERH268	30kHz - 100kHz	7.0W x2 (IC -controlled type circuit) (他励式)	2,000Vrms(3sec) (他励式)	3,400Vrms(3sec)
CIH1247	35kHz - 80kHz	7.5W x2 (IC -controlled type circuit) (他励式)	1,500Vrms / 1,600Vrms(3sec)	2,500Vrms / 2,800Vrms(3sec)

About ERH268

This specification might be changed without notice due to under developing and improving. Please contact us for our mass production schedule. Thank you for your understanding.
 本仕様は開発中につき、製品の改善等により記載内容を予告なく変更することがありますので、ご了承下さい。量産時期についてはお問合せ下さい。