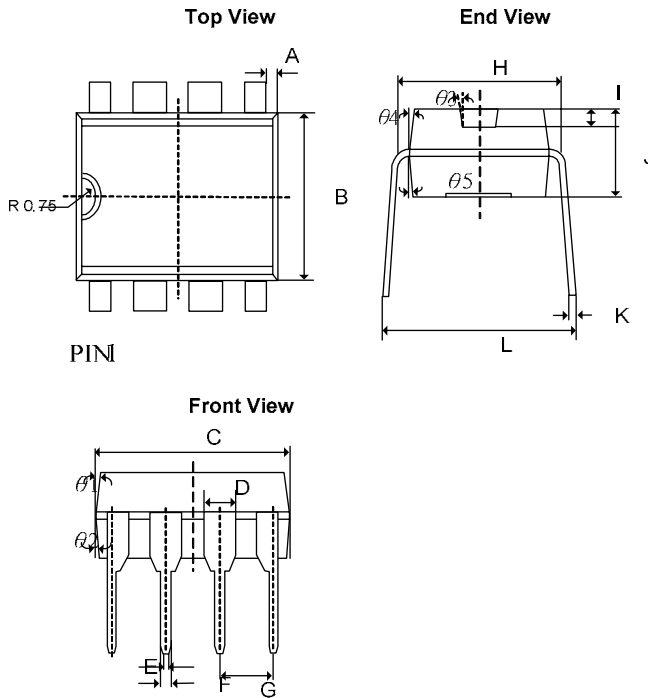


**PDIP-8**


SYMBOLS	MILLIMETERS		INCHES	
	MIN	MAX	MIN	MAX
A	0.13	-	0.005	-
B	6.10	7.10	0.240	0.280
C	9.00	9.40	0.354	0.370
D	1.15	1.77	0.045	0.070
E	0.254 REF		0.01 REF	
F	0.457 REF		0.018 REF	
G	2.54 REF		0.1 REF	
H	7.32	7.92	0.288	0.312
I	0.7 REF		0.027 REF	
J	3.00	3.60	0.118	0.142
K	0.21	0.35	0.008	0.014
L	-	10.00	-	0.394
θ1	6°		6°	
θ2	4°		4°	
θ3	5°		5°	
θ4	6°		6°	
θ5	4°		4°	