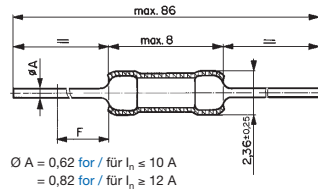
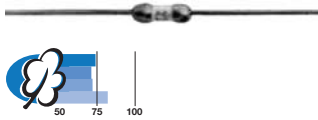


**Subminiature Fuses  
Type 172321  
quick-acting F**

**Kleinstsicherungen  
Typ 172321  
flink F**

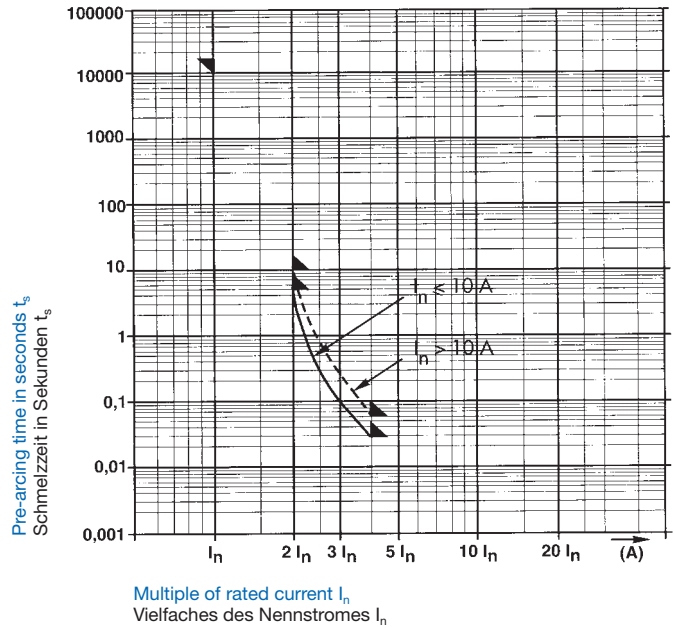


**Standards / Normen**

NF C 93-435 · Model HA81

**Approvals / Approbationen**

Lists / Listen: GAMT1



**Pre-arcing time/current characteristic (at T<sub>a</sub> 23 °C)**

**Zeit-Strom-Charakteristik (bei T<sub>u</sub> 23 °C)**

Rated current I <sub>n</sub> / Nennstrom I <sub>n</sub>	n · I <sub>n</sub>		
	1 · I <sub>n</sub>	2 · I <sub>n</sub>	4 · I <sub>n</sub>
	min.	max.	max.
1/16 – 10A	4 h	5 s	30 ms
12 – 15 A	4 h	10 s	60 ms

**Technical data**

Construction Ceramic tube, heat shrinkable sleeve  
 Weight I<sub>n</sub> ≤ 10 A - 0,32 g  
 I<sub>n</sub> > 10 A - 0,46 g  
 Permissible environmental temperature -55 °C / + 85 °C  
 Climatic range 55 / 85 / 56 (IEC 60068-1 / IEC 60068-2)  
 Vibrations NF C 20-706 / IEC 60068-2-6:  
 10-2000 Hz / 0,75 mm / 10 cycles  
 NF C 20-727 / IEC 60068-2-27/50 g  
 Shocks NF C 20-711 / IEC 60068-2-11/Test Ka: 96 h  
 Salt mist 1000 h / I<sub>n</sub> / 25 °C/240 h / 0,9 I<sub>n</sub> / 85 °C  
 Electrical endurance Axial (support type 171338) Radial  
 Mounting conditions NF C 60-720 / IEC 60068-2-20  
 Soldering conditions Wave 260 °C / 3 mm / 10 s  
 Soldering method Soldering iron 350 °C / 6 mm / 3,5 s

**Technische Daten**

Konstruktion Keramikkörper, transparenter Isolierschlauch  
 Gewicht I<sub>n</sub> ≤ 10 A - 0,32 g  
 I<sub>n</sub> > 10 A - 0,46 g  
 Zulässige Umgebungstemperatur -55 °C / + 85 °C  
 Klimakategorie 55 / 85 / 56 (IEC 60068-1 / IEC 60068-2)  
 Vibrationsbeständigkeit NF C 20-706 / IEC 60068-2-6:  
 10-2000 Hz / 0,75 mm / 10 Perioden  
 Schockbeständigkeit NF C 20-727 / IEC 60068-2-27/50 g  
 Salznebel NF C 20-711 / IEC 60068-2-11/Versuch Ka: 96 h  
 Lebensdauer 1000 h / I<sub>n</sub> / 25 °C/240 h / 0,9 I<sub>n</sub> / 85 °C  
 Montage-Bedingung Axial (Halter Typ 171338) Radial  
 Löt-Bedingung NF C 60-720 / IEC 60068-2-20  
 Löt-Methode Wellenbad 260 °C / 3 mm / 10 s  
 LötKolben 350 °C / 6 mm / 3,5 s

Order No. / Bestell-Nr.	Rated current $I_n$ / Rated voltage $U_n$ / Nennstrom $I_n$ / Nennspannung $U_n$	Breaking capacity / Ausschaltvermögen	Voltage drop / Spannungsfall at / bei $I_n$ max.	Sustained power dissipation / Verlustleistung at / bei $1 \cdot I_n$ max.	Pre-arcing $I^2t$ / Schmelz $I^2t$ at / bei $10 \cdot I_n$	Approvals / Approba- tionen  GAMTT
7010.6300.XX	0,063 ( $1/16$ ) A / 125 V AC/DC	300 A / 125 V AC/DC p.f. / $\cos \varphi$ 1 L/R = 1 ms	570	36	$1,4 \cdot 10^{-3}$	
7010.6310.XX	0,125 ( $1/8$ ) A / 125 V AC/DC		720	90	$4,5 \cdot 10^{-3}$	•
7010.6320.XX	0,250 ( $1/4$ ) A / 125 V AC/DC		215	54	$1,4 \cdot 10^{-2}$	•
7010.6330.XX	0,375 ( $3/8$ ) A / 125 V AC/DC		185	70	$2,5 \cdot 10^{-2}$	•
7010.6340.XX	0,500 ( $1/2$ ) A / 125 V AC/DC		180	90	$1,0 \cdot 10^{-1}$	•
7010.6350.XX	0,750 ( $3/4$ ) A / 125 V AC/DC		155	120	$2,8 \cdot 10^{-1}$	•
7010.6360.XX	1 A / 125 V AC/DC		160	160	$3,9 \cdot 10^{-1}$	•
7010.6370.XX	1,5 ( $1\frac{1}{2}$ ) A / 125 V AC/DC		165	250	$5,2 \cdot 10^{-1}$	•
7010.6380.XX	2 A / 125 V AC/DC		160	320	1,3	•
7010.6390.XX	2,5 ( $2\frac{1}{2}$ ) A / 125 V AC/DC		145	365	1,6	•
7010.6400.XX	3 A / 125 V AC/DC		140	420	2,4	•
7010.6410.XX	4 A / 125 V AC/DC		125	500	5,7	•
7010.6420.XX	5 A / 125 V AC/DC		120	600	8,7	•
7010.6440.XX	7 A / 125 V AC/DC		110	770	15	•
7010.6470.XX	10 A / 125 V AC/DC		110	1100	46	•
7010.6480.XX	12 A / 32 V AC/DC	300 A / 32V AC/DC p.f. / $\cos \varphi$ 1 L/R = 1 ms	120	1450	57	•
7010.6490.XX	15 A / 32 V AC/DC		110	1650	98	•

.XX Packaging index / Verpackungsindex

**Packaging for types / Verpackung für Typen 172321, 172322**

 Order No. / Bestell-Nr.:  
7010.XXXX.XX

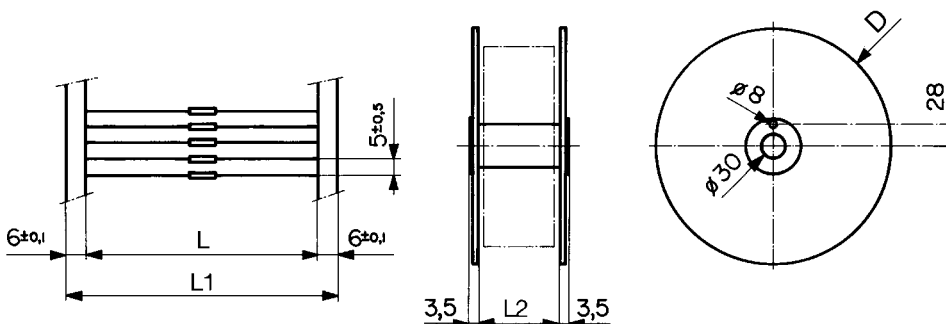
- Standard quantities / Standardmengen
  - 3 = 100 pcs / Stück
  - 7 = 1500 pcs / Stück
  - 9 = 5000 pcs / Stück
- Box or tape / Schachtel oder Gurt
  - 1 = Box / Schachtel
  - 3 = Tape / Band, L = 53 mm
  - 4 = Tape / Band, L = 73 mm

**Packaging for types / Verpackung für Typen 172593, 172844**

 Order No. / Bestell-Nr.:  
7010.XXXX.XX

- Standard quantities / Standardmengen
  - 2 = 50 pcs / Stück
  - 6 = 1000 pcs / Stück
- Box or tape / Schachtel oder Gurt
  - 1 = Box / Schachtel
  - 4 = Tape / Band, L = 73 mm

According to standards / gemäss Normen: NF C 90.520 / IEC 60286-1



Dimensions in mm / Dimensionen in mm

L	L1	L2
73 ± 2	85 ± 2	90
53 ± 2	65 ± 2	70
63 ± 2	75 ± 2	80

Standard quantities / Standardmengen	D
1000	192 mm
1500	192 mm
5000	360 mm