

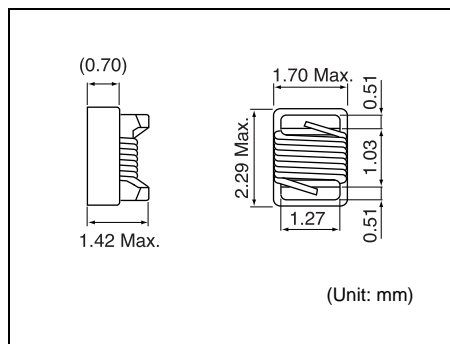
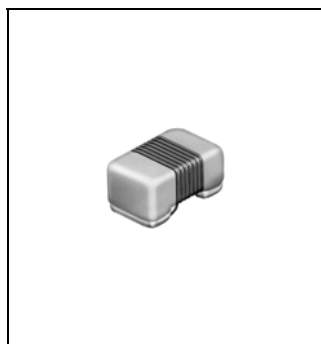
LLQ2012 Series

Inductance Range: 2.7~820nH

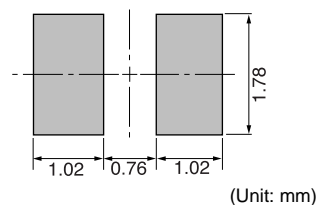
FEATURES / 特長

- High frequency surface-mounted wire-wound type small chip inductors (Size: 2.29×1.70mm Max square, 1.42Max height.).
- The wire is wound directly on the ceramic core at a precision pitch, realizing high-Q, self-resonant frequency characteristics with little random variation.
- Wide inductance range, and tight tolerance of ±2% of the inductance value.
- The top face is coated with resin, enabling the inductor to be held firmly when being mounted.
- RoHS compliant.
- 高周波用表面実装巻線タイプの小型チップインダクタ (サイズ: 2.29×1.70mm Max角、高さ1.42mm Max.)
- セラミックコアに直接巻線、高精度ピッチ巻により、ハイQ、バラツキの少ない自己共振周波数特性を実現
- 広いインダクタンス範囲、インダクタンス値±2%の狭公差
- 天面を樹脂コーティング、実装時に優れた吸着性
- RoHS指令対応

DIMENSIONS / 外形寸法図



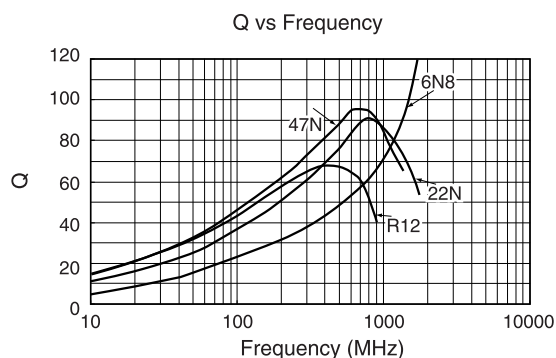
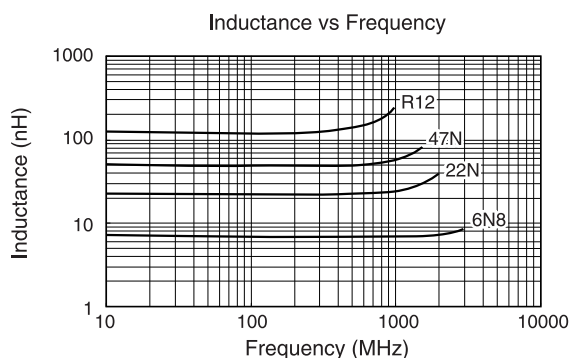
Recommended patterns 推奨パターン図



ELECTRICAL CHARACTERISTICS / 電気的特性

- | | | | |
|---|---|-----------------------|--|
| • Inductance Range | 2.7~820nH | • インダクタンス範囲 | 2.7 ~ 820nH |
| • Inductance Tolerance | G ; ± 2% (8.2~390nH)
J ; ± 5% (2.7~820nH)
K ; ± 10% (2.7~820nH) | • インダクタンス許容差 | G級; ±2% (8.2 ~ 390nH)
J級; ±5% (2.7 ~ 820nH)
K級; ±10% (2.7 ~ 820nH) |
| • S.R.F.(for reference only) | 200~8,000MHz | • 自己共振周波数 (参考値) | 200 ~ 8,000MHz |
| • Rated DC current | 180~800mA | • 許容電流 | 180 ~ 800mA |
| • Operating Temperature Range | -40°C~+125°C | • 使用温度範囲 | - 40 ~ + 125 |
| • Storage Temperature Range
(In case of taping used) | -40°C~+125°C
(0°C~+60°C) | • 保存温度範囲
(テーピング状態) | - 40 ~ + 125
(0 ~ + 60) |

EXAMPLES OF CHARACTERISTICS / 代表特性例



continued on next page
次頁へ続く

continued from previous page
前頁より続く

TOKO STANDARD PART NUMBERS / 東光 標準品一覧
TYPE LLQ2012 Series (Quantity/reel; 3,000 PCS)

東光品番	インダクタンス ⁽¹⁾	許容差	インダクタンス測定周波数	Q ⁽¹⁾	Q測定周波数	自己共振周波数 ⁽²⁾	直流抵抗 ⁽³⁾	許容電流 ⁽⁴⁾
TOKO part number	Inductance ⁽¹⁾ Lo (nH)	Tolerance	Inductance Test Frequency (MHz)	Q ⁽¹⁾ Min.	Q Test Frequency (MHz)	S.R.F. ⁽²⁾ (MHz) Min.	R _{DC} ⁽³⁾ (Ω) Max.	Rated DC Current ⁽⁴⁾ (mA) Max.
LLQ2012-F2N7	2.7	J,K	250	80	1500	7900	0.06	800
LLQ2012-F3N0	3.0	J,K	250	65	1500	7900	0.06	800
LLQ2012-F3N3	3.3	J,K	250	50	1500	7900	0.08	600
LLQ2012-F5N6	5.6	J,K	250	65	1000	5500	0.08	600
LLQ2012-F6N8	6.8	J,K	250	50	1000	5500	0.11	600
LLQ2012-F7N5	7.5	J,K	250	50	1000	4500	0.14	600
LLQ2012-F8N2	8.2	G,J,K	250	50	1000	4700	0.12	600
LLQ2012-F10N	10	G,J,K	250	60	500	4200	0.10	600
LLQ2012-F12N	12	G,J,K	250	50	500	4000	0.15	600
LLQ2012-F15N	15	G,J,K	250	50	500	3400	0.17	600
LLQ2012-F18N	18	G,J,K	250	50	500	3300	0.20	600
LLQ2012-F22N	22	G,J,K	250	55	500	2600	0.22	500
LLQ2012-F24N	24	G,J,K	250	50	500	2000	0.22	500
LLQ2012-F27N	27	G,J,K	250	55	500	2500	0.25	500
LLQ2012-F33N	33	G,J,K	250	60	500	2050	0.27	500
LLQ2012-F36N	36	G,J,K	250	55	500	1700	0.27	500
LLQ2012-F39N	39	G,J,K	250	60	500	2000	0.29	500
LLQ2012-F43N	43	G,J,K	200	60	500	1650	0.34	500
LLQ2012-F47N	47	G,J,K	200	60	500	1650	0.31	500
LLQ2012-F56N	56	G,J,K	200	60	500	1550	0.34	500
LLQ2012-F68N	68	G,J,K	200	60	500	1450	0.38	500
LLQ2012-F82N	82	G,J,K	150	65	500	1300	0.42	400
LLQ2012-F91N	91	G,J,K	150	65	500	1200	0.48	400
LLQ2012-FR10	100	G,J,K	150	65	500	1200	0.46	400
LLQ2012-FR11	110	G,J,K	150	50	250	1000	0.48	400
LLQ2012-FR12	120	G,J,K	150	50	250	1100	0.51	400
LLQ2012-FR15	150	G,J,K	100	50	250	920	0.56	400
LLQ2012-FR18	180	G,J,K	100	50	250	870	0.64	400
LLQ2012-FR22	220	G,J,K	100	50	250	850	0.70	400
LLQ2012-FR24	240	G,J,K	100	44	250	690	1.00	350
LLQ2012-FR27	270	G,J,K	100	48	250	650	1.00	350
LLQ2012-FR33	330	G,J,K	100	48	250	600	1.40	310
LLQ2012-FR39	390	G,J,K	100	48	250	560	1.50	290
LLQ2012-FR47	470	J,K	50	33	100	375	1.76	250
LLQ2012-FR56	560	J,K	25	23	50	340	1.90	230
LLQ2012-FR68	680	J,K	25	23	50	188	2.20	190
LLQ2012-FR82	820	J,K	25	23	50	215	2.35	180

Add the tolerance of inductance to within the of the part Number as follows: G=±2%, J=±5%, K=±10%
はインダクタンスの許容差をあらわして居りますので、ご指定下さい。G=±2%, J=±5%, K=±10%

- (1) Inductance and Q is measured with a RF LCR meter 4287A (Agilent Technologies) or equivalent.
- (2) Self resonant frequency is measured with a network analyzer 8720ES (Agilent Technologies) or equivalent.
- (3) DC resistance is measured with a micro ohm meter 34420A (Agilent Technologies) or equivalent.
- (4) Rated DC current is coil temperature to rise by 20 . (Reference ambient temperature 20)

- (1) インダクタンスとQはLCRメーター4287A (Agilent Technologies) または同等品により測定する。
- (2) 自己共振周波数はインピーダンスアナライザー8720ES(Agilent Technologies) または同等品により測定する。
- (3) 直流抵抗はマイクロオームメーターまたは同等品により測定する。
- (4) 許容電流はコイルの温度が20 上昇する値です。(周囲温度 20 を基準とする)