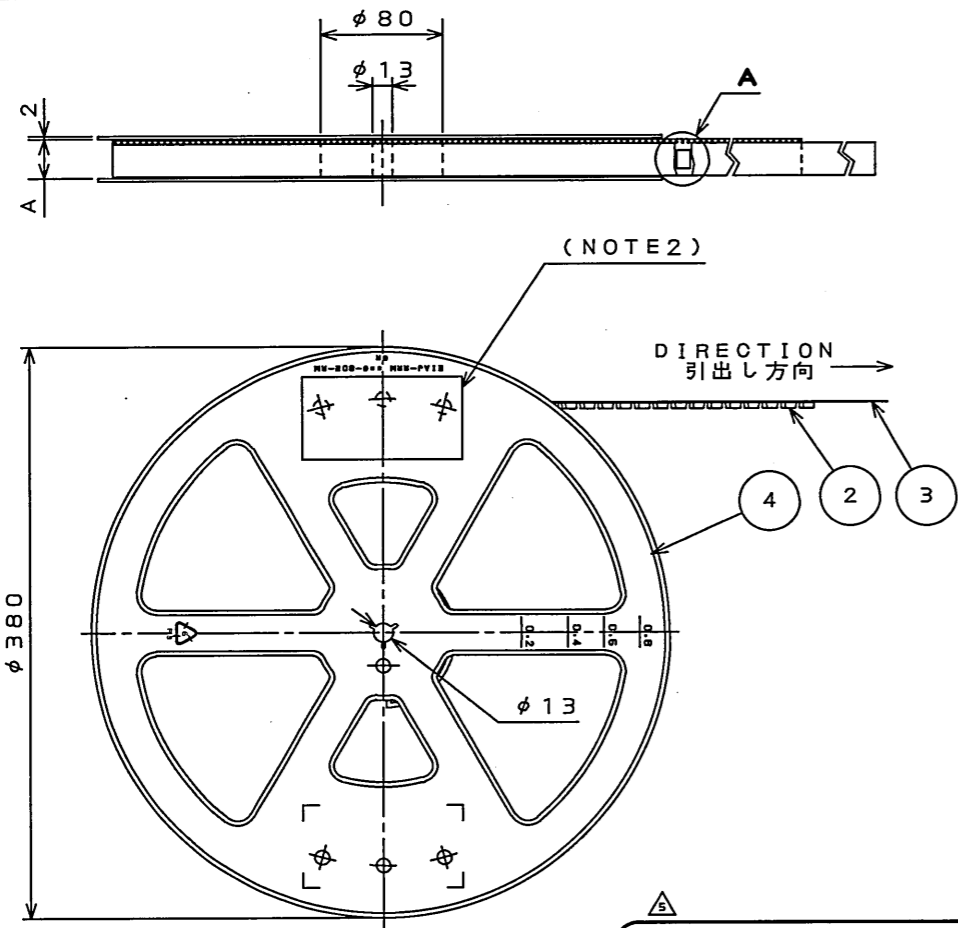


ZZE8E0S
(ON ANIMATED) 台巻理図



(NOTE 2)

DIRECTION
引出し方向

現品ラベル/ARTICLE LABEL

品名 (DESCRIPTION) FI-XB30SSRL-HF16-R2500
 数量 (Q'ty) 2500
 ITEM NO. SJ038322
 Lot No. XXXX / XX / XX
 ECode: TB5612

Count: 001
JAE001

MADE IN JAPAN
JAE Japan Aviation Electronics Industry, Ltd. QF-0-0528(07.12)/JAP-9005-2

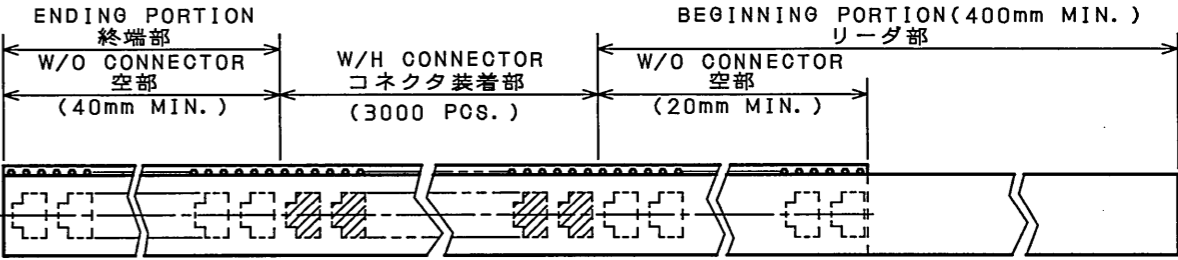
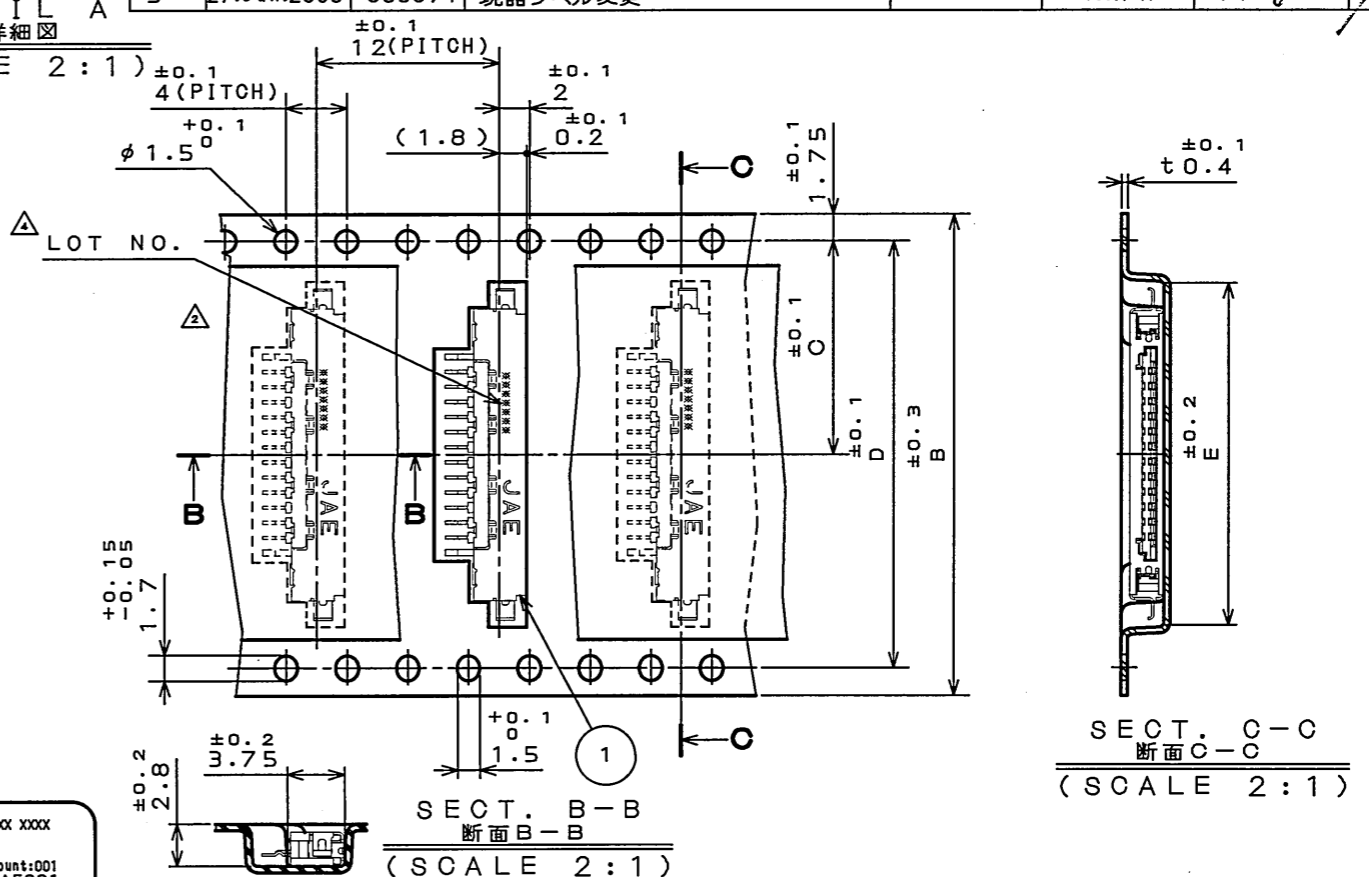
TABLE 1

NO. OF CONTACT	A	B	C	D	E
30	58	56	26.2	52.4	40.95

NOTE1. SUFFIX "R2500" OF PART NUMBER FI-XB30SSRL-HF16-R2500 INDICATES 2500 PCS IN REEL.

- THE LABEL IN WHICH PART NO., NUMBER OF CONNECTORS LOT NO., TAPE WIDTH AND FEED PITCH ARE MARKED, IS ATTACHED AS SHOWN.
- REFER TO THE DRAWING SJ038321(FI-XB30SSRL-HF16), FOR CONNECTOR DIMENSION.
- IN CASE THAT DIMENSIONS B (TAPE WIDTH) IS 16mm 24mm, THERE IS PILOT HOLE AT ONE SIDE ONLY.
- "FI-XB30SSRL-HF16-R2500" は 収納数2500個入りのリールに収納された品名を表す。
- 図示の位置に 上記のシールを貼り品名、収納数、ロットNo. 及び、テープの幅と送りピッチを記入する。
- コネクタ寸法はSJ038321(FI-XB30SSRL-HF16) 参照。
- B寸法(テープ幅)が16及び、24の場合、パイロット穴は片側のみである。

△ DETAIL A
A部詳細図
(SCALE 2:1)



(NOTE 2)

符号 NO.	名称 DESCRIPTION	個数 QTY.	材料 MATERIAL	仕上 FINISH	備考 REMARKS
4	REEL プラスチックリール	—	PLASTIC プラスチック	—	—
3	COVER TAPE カバーテープ	—	POLYESTER ポリエステル	—	ADHESION TYPE (粘着式テープ)
2	CARRIER TAPE キャリアテープ	—	POLYSTYRENE ポリスチレン	—	—
1	CONNECTOR コネクタ	2500	—	—	FI-XB30SSRL-HF16 SJ038321(NOTE 3)

仕様書 (SPECIFICATION)	第1版 (ORIGINAL DATE) 25.Feb.2003	尺度 (SCALE)	シリーズ (SERIES) FI-X	日本航空電子工業株式会社 JAPAN AVIATION ELECTRONICS INDUSTRY, LTD. 図面番号 (DRAWING NO.) SJ038322
一般公差 (GENERAL TOLERANCE)	製図 DR. H.SAKURADA	名称 (TITLE)	FI-XB30SSRL-HF16-R2500	
寸法 (DIMENSION)	担当 CHK. K.HISAMATSU	製図 APPD. A.KIMURA	質量 (MASS)	
角度 (ANGLES)	査閲 APPD. Y.ICHIIYAMA	承認 APPD.		

LEAD FREE この製品は鉛フリー品です

JAE CONNECTOR DIV. PROPRIETARY. COPYRIGHT(C) 2003, JAPAN AVIATION ELECTRONICS INDUSTRY, LTD.

DOF-0-212E(03.08)

