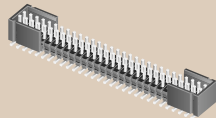


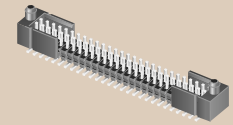
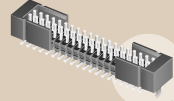
FTMH-110-02-L-DV-P



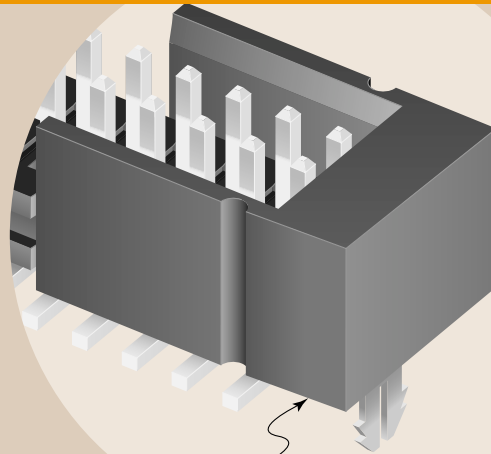
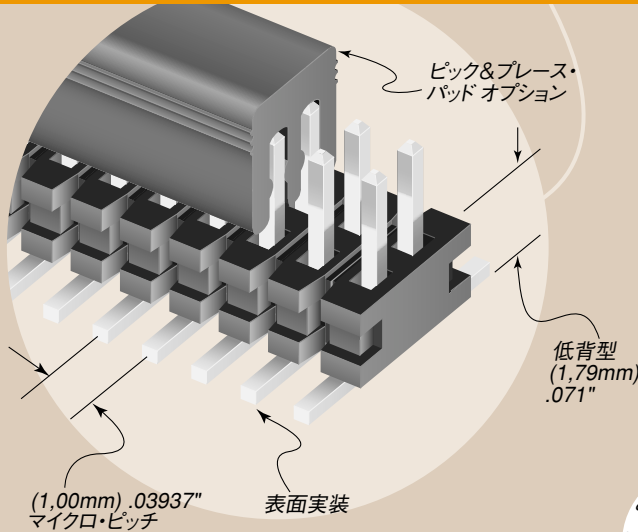
FTMH-130-02-L-DV-ES



FTMH-120-02-F-DV-EC



FTMH-128-02-L-DV-EP



CONTACT FINISH OPTION

**-F**

= ポスト部：金フラッシュ、  
テール部：錫

**-L**

= ポスト部：10μ (0.25 μm) 金、  
テール部：錫

ROW OPTION

**-DV**

= 2列  
垂直型

**-DH**

= 2列  
水平型  
(FTMHのみ)

FLEX SHROUD OPTION  
(FTMH-DVのみ) 列当り最小9極より

**-ES**

= エンド・シュラウド

**-EC**

= 固定用クリップ付き  
エンド・シュラウド

**-EP**

= ガイド・ポスト付き  
エンド・シュラウド  
(CLMと嵌合の場合にのみ使用)

OTHER OPTION

**-A**

= 位置合わせピン (最小3極より対応)  
[金属またはプラスチック  
Samtecによる選択]  
(FTMH-DVのみ)

**-K**

= 直径 (2.50mm) .098"  
ポリイミド・フィルム・ピック &  
プレース・パッド (-DHのみ)

**-M**

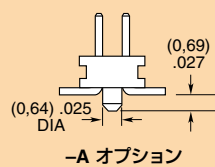
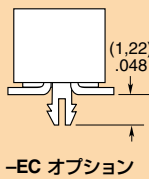
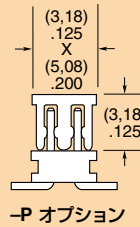
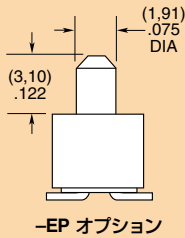
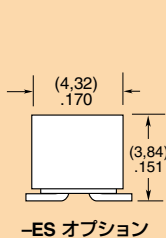
= 金属製ピック&プレース・パッド  
(-DVのみ)  
(最小8極より対応)

**-P**

= プラスチック・ピック&プレース  
・パッド (-DVのみ)  
(最小7極より対応)

**-TR**

= テープ&リール



(1,00mm) .0394"

技術の進歩により、すべての設計、仕様、部品は予告なく変更されることがあります。

WWW.SAMTEC.COM

SAMTEC USA • Tel: 1-800-SAMTEC-9 or 812-944-6733 • Fax: 812-948-5047 SAMTEC UK • Tel: 01236 739292 • Fax: 01236 727113 SAMTEC GERMANY • Tel: +49 (0) 89 / 89460-0 • Fax: +49 (0) 89 / 89460-299  
 SAMTEC FRANCE • Tel: 01 60 95 06 60 • Fax: 01 60 95 06 61 SAMTEC ITALY • Tel: 39 039 6890337 • Fax: 39 039 6890315 SAMTEC ISRAEL • Tel: 972-3-7526600 • Fax: 972-3-7526690  
 SAMTEC SCANDINAVIA • Tel: +46-84477280 • Fax: +46-87420413 SAMTEC ASIA PACIFIC • Tel: 65 6745-5955 • Fax: 65 6841-1502 SAMTEC JAPAN • Tel: 81-424-42-8318 • Fax: 81-424-42-8319  
 SAMTEC CHINA • Tel: 86-21-5385-4089 • Fax: 86-21-5385-4047 SAMTEC TAIWAN • Tel: 886-02-2364-6077 • Fax: 886-02-2367-9531  
 SAMTEC HONG KONG • Tel: 852-26904858 • Fax: 852-26904842 SAMTEC ANZ • Tel: 613 9512 7747 • Fax: 613 9512 7745