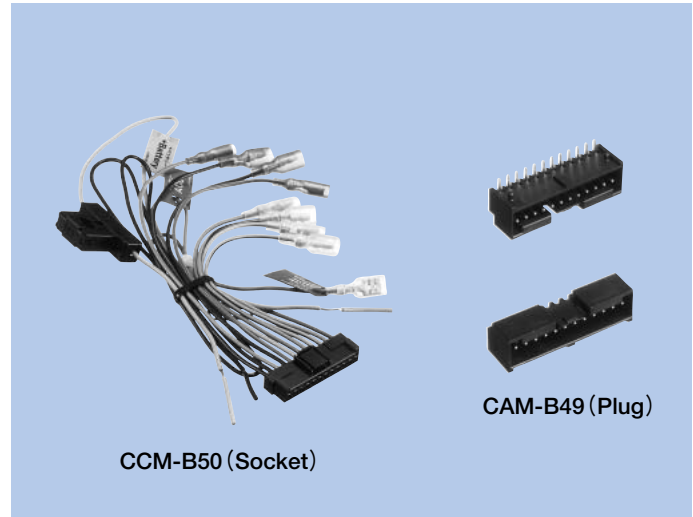


電源用コネクタ Power Supply Voltage & Signal CAM-B49, CCM-B50 Series

特長/FEATURES

1. 12極、及び15極電源コネクタで、プラグ側はアングルタイプです。
2. ロック機構があり、確実な嵌合が望めます。
3. 電源用と信号用コンタクトピンは共用タイプです。

1. 12 pin and 15 pin power connector of an angle type on the plug side.
2. The lock device ensures secure fitting.
3. This type is common to both power and signal contact pins.



品名構成/HOW TO ORDER

1. CAM-B49 Series (Plug)

B49-**-02 0-I J B A A**

- ① シリーズ名/Series No.
- ② 極数(012:12極、015:15極)
No. of contacts (012:12pins, 015:15pins)
- ③ ハウジング材質(02:PBT樹脂)
Housing material (02:PBT resin)
- ④ ハウジングのULグレード(0:UL94V-0)
Housing UL grade (0:UL94V-0)
- ⑤ コンタクトメッキ種類(I:スズリフローメッキ)
Contact plating (I: Tin reflow plating)
- ⑥ コンタクトメッキ厚(J:3.0μm)
Contact plating thickness (J:3.0μm)
- ⑦ コンタクト形状(B:アングル)/Contact tail style (B: Angle)
- ⑧ コネクタ嵌合側の付属品(A:なし)
Accessory for connector outside (A: None)
- ⑨ コネクタ基板側の付属品(A:なし)
Accessory for connector inside (A: None)

2. CCM-B50 Series (Socket)

B50-012-

- ① シリーズ名/Series No.
- ② 極数(012:12極)/No. of contacts (012:12pins)
- ③ 製品図番
Running No. assigned by us

仕様/SPECIFICATIONS

電気的特性/ELECTRICAL CHARACTERISTICS

定格電圧	Rated Voltage	14V DC
定格電流	Rated Current	10A
耐電圧	Withstanding Voltage	500V AC(rms) 1分間/500V AC(rms) 1minute
絶縁抵抗	Insulation Resistance	100MΩ 以上(500V DCにて)/100MΩ min.(at 500V DC)
接触抵抗	Contact Resistance	70mΩ 以下/70mΩ max.

機械的特性/MECHANICAL CHARACTERISTICS

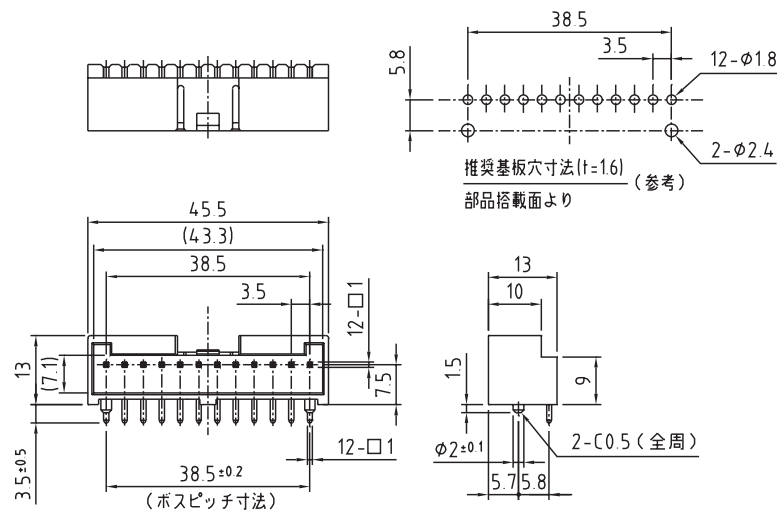
挿抜耐久性	Life (Matching Cycle)	30回/30times
総挿入力	Total Insertion Force	117.6N (12kgf) 以下/117.6N (12kgf) max.
総引抜力	Total Withdrawal Force	7.06N (0.72kgf) 以上/7.06N (0.72kgf) min.
使用温度範囲	Using Temperature Range	-35~+85℃

材質及び表面処理 / MATERIAL & FINISH

部品名/Component Parts		材質/Material	表面処理/Finish
CAM-B49 Series (Plug)	ハウジング/Housing	ガラス入りPBT樹脂/Glass filled PBT resin (黒/Black)	—
	コンタクトピン/Contact	銅合金/Copper Alloy	スズリフローメッキ/Tin reflow plating
CCM-B50 Series (Socket)	シールドケース/Shielded Case	46ナイロン/46 Nylon	—
	コンタクトピン/Contact	銅合金/Copper Alloy	スズリフローメッキ/Tin reflow plating

外形図 / DIMENSIONS

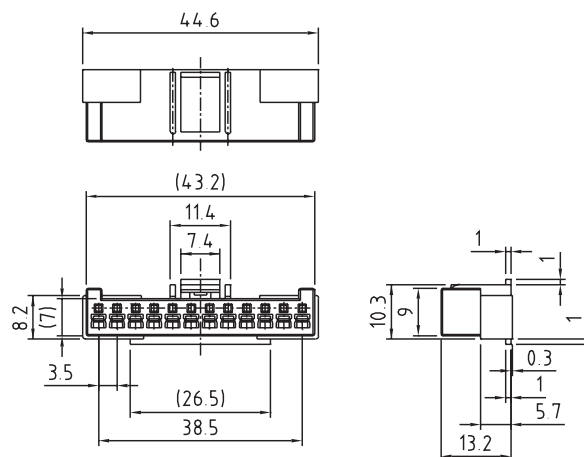
CAM-B49



Unit:mm

極数/No. of Contacts	型名/Part No.	寸法/Dimensions			
		L	A	B	C
12	B49-012-020-HJBAA	38.5	45.5	43.3	38.5
15	B49-015-020-HJBAA	49	56	53.8	49

CCM-B50



Unit:mm

極数/No. of Contacts	型名/Part No.	寸法/Dimensions		
		L	A	B
12	B50-012-□□□□	38.5	44.6	43.2
15	B50-015-□□□□	49	53.7	55.1