

カーオーディオ用BUSインターフェース

BA8272F / BA8272FV

BA8272F / BA8272FVはカーオーディオ用に開発されたBUSインターフェースIC（スレーブ側）です。BA8270F / BA8270FV（マスター側）と対で使用することにより、BUS ON、DATA、CLOCK、RESETの通信システムを構築することができます。

パワーアンプ、CD、MDチェンジャー、ナビゲーション、TVなどとデッキとの通信にご利用いただけます。

用途

カーオーディオ

特長

- 1) BA8270F / BA8270FV（マスター側IC）と対で、BUS ON、DATA、CLOCK、RESETの通信システムを構築できる。
- 2) カーオーディオ用に最適。

絶対最大定格（ $T_a = 25$ ）

Parameter	Symbol	Limits	Unit
印加電圧	Vcc	7.0	V
許容損失	BA8272F	450 ^{*1}	mW
	BA8272FV	400 ^{*2}	
動作温度範囲	Topr	- 40 ~ + 85	
保存温度範囲	Tstg	- 55 ~ + 125	
入力端子印加電圧範囲	V _{IN}	- 0.3 ~ + 7.0	V

* 動作温度範囲は $I_L = 50\text{mA}$ 以内とする。

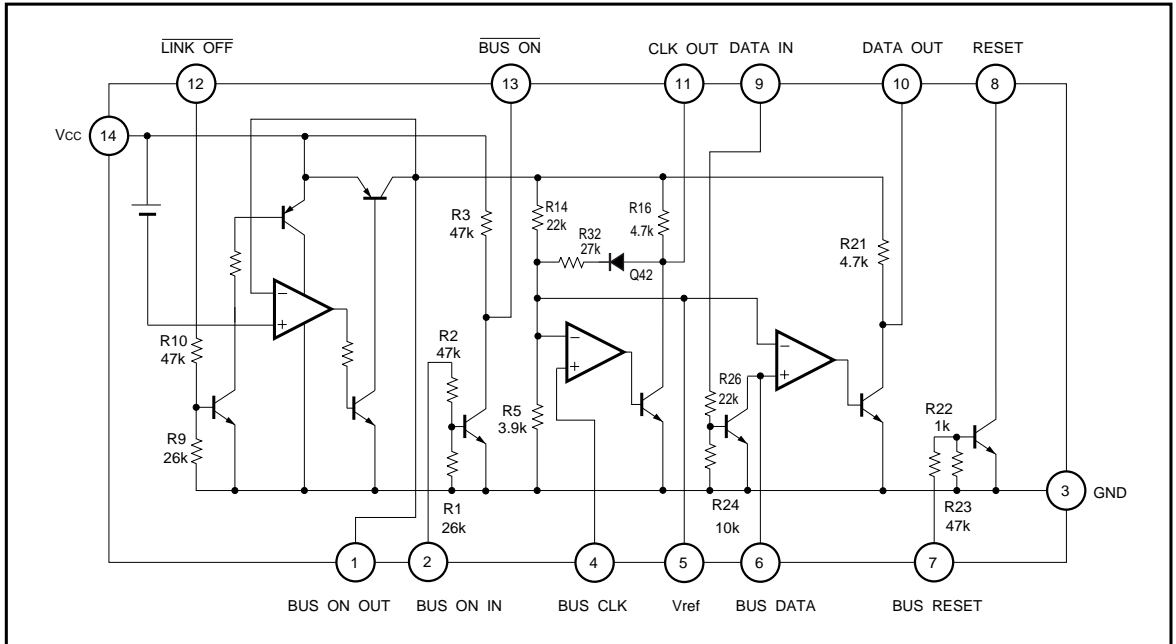
* 1 $T_a = 25$ 以上で使用する場合は、1 につき4.5mWを減じる。

* 2 $T_a = 25$ 以上で使用する場合は、1 につき4mWを減じる。

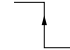

推奨動作条件（ $T_a = 25$ ）

Parameter	Symbol	Min.	Typ.	Max.	Unit
電源電圧	Vcc	4.0		7.0	V

ブロックダイアグラム



電気的特性 (特に指定のない限り) $T_a = 25$, $V_{CC} = 5.5V$

Parameter	Symbol	Min.	Typ.	Max.	Unit	Conditions
回路電流1	I_{CC1}			10	μA	無負荷時, 全ての端子OFF
回路電流2	I_{CC2}		1.1	3.0	mA	無負荷時, LINK OFF = 5.5V
回路電流3	I_{CC3}		5.0	13.0	mA	$I_L = 50mA$
V_{CC} -BUS ON OUT間電圧1	V_{LOSS1}		0.15	0.35	V	$I_L = 100mA$
V_{CC} -BUS ON OUT間電圧2	V_{LOSS2}		0.09	0.2	V	$I_L = 40mA$
入力端子電流1	I_{IN1}	75	100	140	μA	BUS ON入力端子, 5.5V入力
入力端子電流2	I_{IN2}	75	100	140	μA	LINK OFF端子, 5.5V入力
入力端子電流3	I_{IN3}	10	25	40	μA	BUS CLK端子, 5.5V入力
入力端子電流4	I_{IN4}	10	25	40	μA	BUS DATA端子, 5.5V入力
入力端子電流5	I_{IN5}	175	220	300	μA	DATA IN端子, 5.5V入力
入力端子電流6	I_{IN6}	3.5	4.8	6.4	mA	BUS RESET端子, 5.5V入力
出力内蔵抵抗1	R_3	35.2	47	58.8	k	BUS ON端子
出力内蔵抵抗2	R_{21}	3.52	4.7	5.88	k	DATA OUT端子
出力飽和電圧1	V_{sat1}		0.2	0.4	V	BUS ON, CLK OUT, DATA OUT
出力飽和電圧2	V_{sat2}		0.1	0.25	V	BUS DATAプルアップ抵抗1k
リセット出力電圧	V_{8ON}		0.2	0.4	V	$I_B = 1mA$, BUS RESET端子5.5V
CLK OUT出力 "H" レベル	V_{HBA}	V_{HI} - 0.3	V_{HI} - 0.5	V_{HI} - 0.7	V	BUS CLK端子に0V入力、 BUS ON OUT端子の "H" レベル を V_{HI} とする。 $V_{HBA} = V_{HI1} - V_{H3}$
BUS CLK入力 スレッシュホールドレベル	V_{TH}	0.75	0.80	0.85	V	 CLK OUT端子観測
BUS CLK入力 ヒステリシス幅	V_{HYS}	300	400	500	mV	 CLK OUT端子観測

耐放射線設計はしていません。

測定回路図

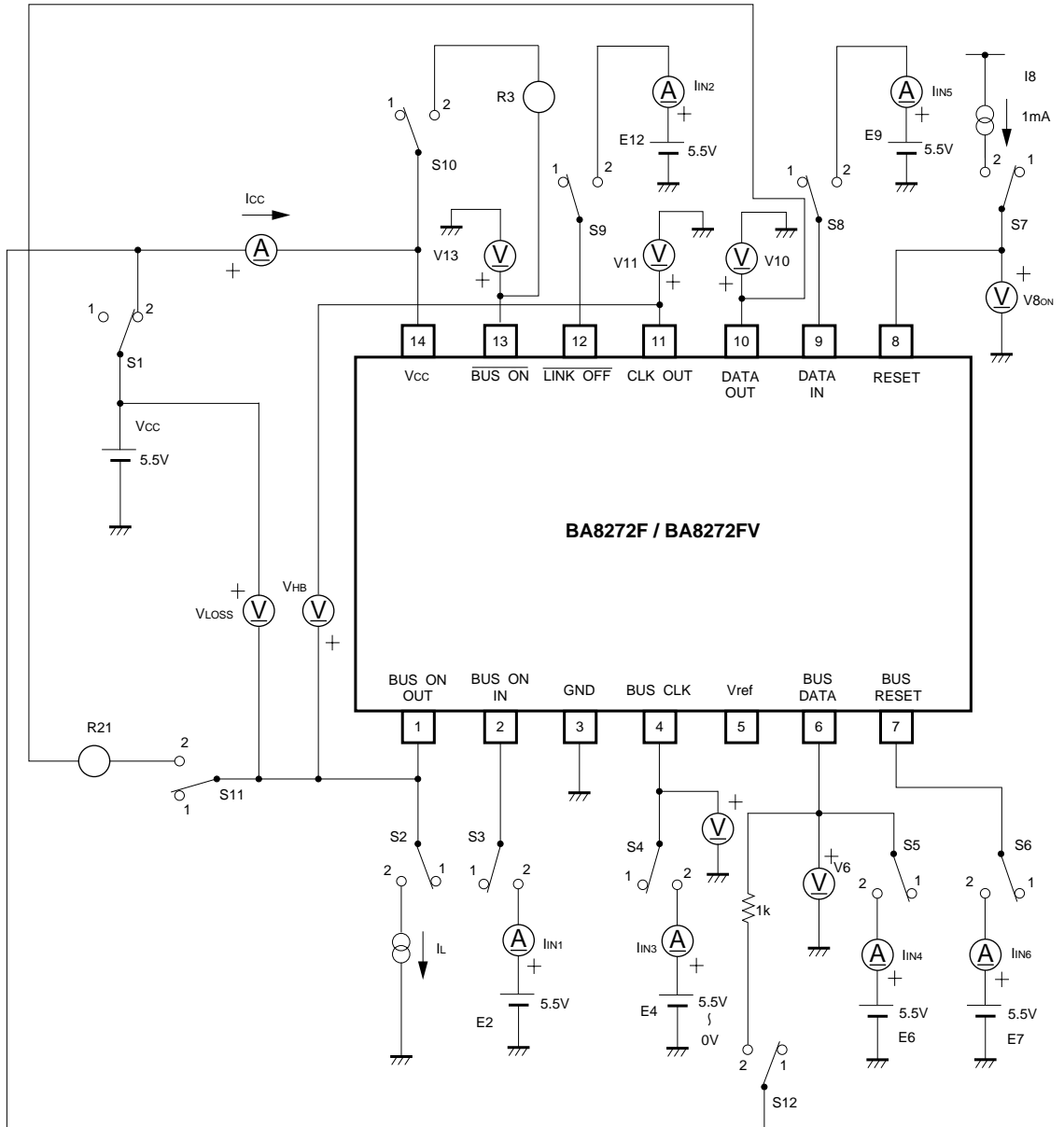
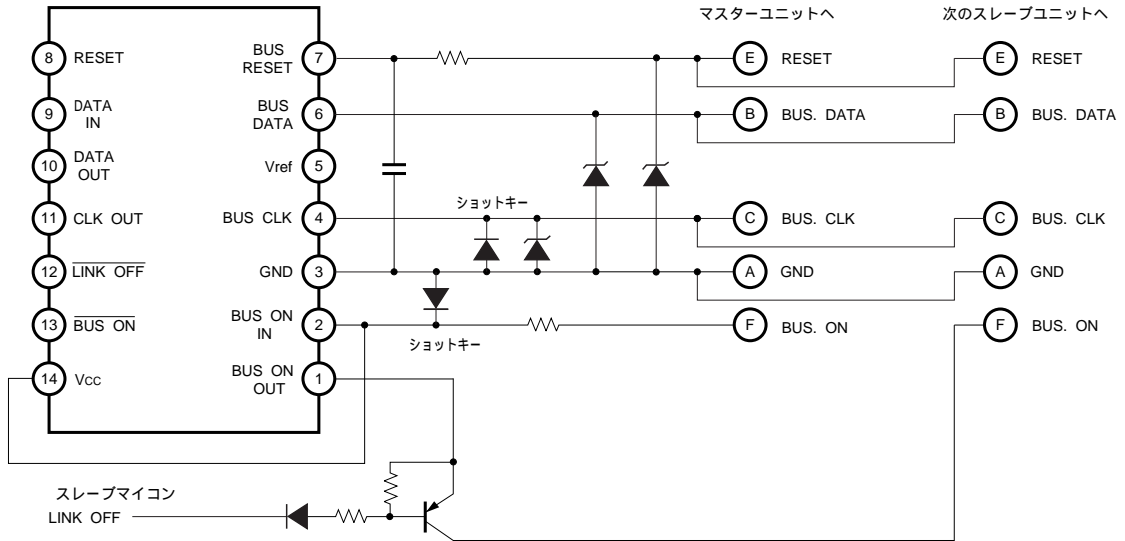


Fig.1

測定回路図のSW操作表

Parameter	Symbol	S 1	S 2	S 3	S 4	S 5	S 6	S 7	S 8	S 9	S 10	S 11	S 12	測定端子	Conditions
回路電流1	I _{CC1}	2	1	1	1	1	1	1	1	1	1	1	1	14pin	
回路電流2	I _{CC2}		↓							2				14pin	E ₁₂ = 5.5V
回路電流3	I _{CC3}		2											14pin	E ₁₂ = 5.5V, I _L = 50mA
V _{CC} -BUS ON OUT 間電圧1	V _{LOSS1}		↓	↓	↓	↓	↓	↓	↓	↓	↓	↓	↓	1pin-14pin	E ₁₂ = 5.5V I _L = 100mA
V _{CC} -BUS ON OUT 間電圧2	V _{LOSS2}		↓	↓						↓				1pin-14pin	E ₁₂ = 5.5V I _L = 40mA
入力端子電流1	I _{IN1}		1	2						1				2pin	E ₂ = 5.5V
入力端子電流2	I _{IN2}			1	↓					2				12pin	E ₁₂ = 5.5V
入力端子電流3	I _{IN3}				2	↓				1				4pin	E ₄ = 5.5V
入力端子電流4	I _{IN4}				1	2			↓					6pin	E ₆ = 5.5V
入力端子電流5	I _{IN5}					1	↓		2					9pin	E ₉ = 5.5V
入力端子電流6	I _{IN6}	↓						2	1		↓			7pin	E ₇ = 5.5V
出力内蔵抵抗1	R ₃	1						1				2	↓	13pin-14pin	
出力内蔵抵抗2	R ₂₁	↓		↓	↓							1	2	1pin-10pin	
出力飽和電圧1	V _{SAT1}	2		2	1	↓				↓		1		13pin	E ₂ = 5.5V, BUS ON端子
出力飽和電圧1	V _{SAT1}			1	2	2				2				11pin	E ₄ = 5.5V, CLK OUT端子, E ₁₂ = 5.5V
出力飽和電圧1	V _{SAT1}				1	1				↓			↓	10pin	E ₆ = 5.5V, DATA OUT端子, E ₁₂ = 5.5V
出力飽和電圧2	V _{SAT2}						↓	↓		1			2	6pin	E ₉ = 5.5V, BUS DATA端子
リセット出力電圧	V _{8ON}				↓	↓	2	2	2				1	8pin	E ₇ = 5.5V, RESET端子
CLK OUT出力 “H”レベル	V _{HBA}				2	2	1	1						1pin-11pin	E ₄ = 0V, E ₁₂ = 5.5V
BUS CLK入力 スレッシュホールド レベル	V _{TH}													4pin	E ₄ = 0~3V, スイープ, E ₁₂ = 5.5V
BUS CLK入力 ヒステリシス幅	V _{HYS}	↓	↓	↓	↓	↓	↓	↓	↓	↓	↓	↓	↓	4pin	E ₄ = 0~3V, スイープ, E ₁₂ = 5.5V

応用例



- ・BUS ON、BUS CLKのGND電位以下の雑音による誤作動防止のため、ショットキーダイオードによる保護回路を設ける。
- ・過電圧保護のためツェナーダイオードによる保護回路を設ける。

Fig.2

使用上の注意

- (1) 応用例は推奨すべきものと確信しておりますが、ご使用に当たってはさらに特性のご確認を十分に願います。
外付け回路定数を変更してご使用になる時は、静特性のみならず過渡特性も含め、外付け部品及び当社ICのバラツキ等を考慮して十分なマージンを見て決定してください。

また、特許権に関しましては当社では十分な確認はできておりませんのでご了承ください。

- (2) EIAJ規格 (C = 200pF, R = 0) による静電破壊耐圧測定にて、4pin、5pin、12pinが耐圧200V以下と判明しております。ご使用の際には、十分お気をつけください。

外形寸法図 (Unit : mm)

