

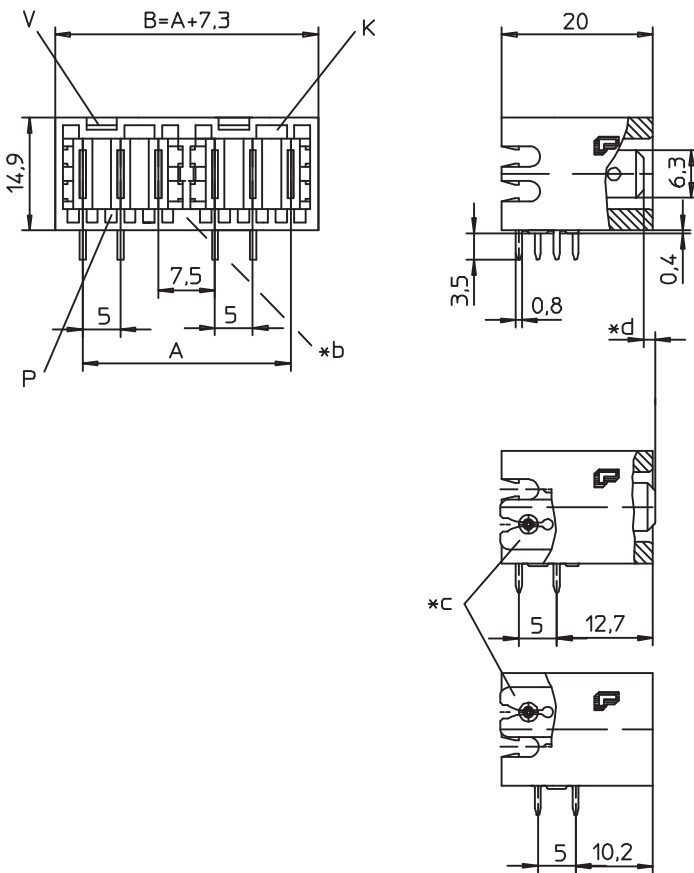
**3677**

RAST-5-Messerleiste, abgewinkelt, mit Zwischenwänden, Null- und/oder Schutzleiterbrücke in Schneidklemmtechnik (SKT) und obenliegender Verriegelung

- |                             |  |
|-----------------------------|--|
| <b>1. Temperaturbereich</b> | -40 °C/+120 °C   |
| <b>2. Werkstoffe</b>        |  |
| Kontaktträger <sup>1</sup>  | PA GF, V0 nach UL 94   |
| Kontaktmesser               | CuZn, unternickelt und verzinkt  |
| <b>3. Mechanische Daten</b> |  |
| Kontaktmesser               | 6,3 x 0,8 mm nach DIN 46244  |
| Brückenleiter               | Schaltlitze LiY 0,75 mm <sup>2</sup>   |
| Kontaktierung mit           | Steckverbindern 3611, 3615, 3623, 3626, Steckverbindern nach RAST-5-Standard |

- |                                 |   |
|---------------------------------|---|
| <b>4. Elektrische Daten</b>     |   |
| Bemessungsstrom                 | 16 A bei T <sub>u</sub> 70 °C   |
| Bemessungsspannung <sup>2</sup> | 250 V AC  |
| Isolierstoffgruppe <sup>2</sup> | IIIa (CTI ≥ 350)  |
| Kriechstrecke                   | ≥ 4,0 mm  |
| Luftstrecke                     | ≥ 4,0 mm  |
| Isolationswiderstand            | > 10 GΩ   |
| <sup>1</sup>                    | Bauteil glühdrahtbeständig (GWT 750 °C), Prüfung nach IEC 60695-2-11, Beurteilung nach IEC 60335-1 (Flamme < 2 s) |
| <sup>2</sup>                    | nach DIN EN 60664/IEC 60664   |

\*d



- \*a K = Kodierung  
K = keying  
K = codage
- P = Positionierung  
P = positioning  
P = positionnement
- V = Raum für Verriegelung  
V = space for lock  
V = emplacement pour verrouillage

- \*b Zwischenwand  
partitioning  
séparation

- \*c Null- und Schutzleiterbrücke  
neutral and protective conductor bridge  
conducteurs neutre et de protection pontés

- \*d Null- und Schutzleiterkontakt voreilend  
neutral and protective conductor contact pre-mating  
contact du conducteur neutre et de protection avancé

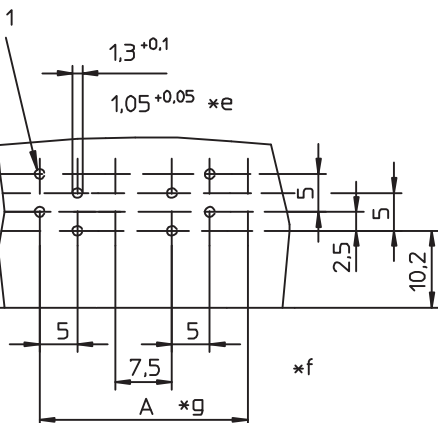
- \*e Maß für Presssitz auf der Leiterplatte  
measure for press-fit on printed circuit board  
mesure pour autofixation sur carte imprimée par pression

- \*f Lochbild in der Leiterplatte, von der Bauteilseite gesehen  
printed circuit board layout, components side view  
modèle de la carte imprimée, vue du côté à équiper

- \*g A = (P - 1) x 5 + (Z x 2,5)

- P = Polzahl  
P = poles  
P = pôles

- Z = Anzahl Zwischenwände (je 12 Kontakte mindestens 1 Zwischenwand)  
Z = number of partitionings (at least 1 partitioning every 12 contacts)  
Z = nombre de séparations (au moins 1 séparation tous les 12 contacts)



**3677**

RAST 5 tab header, angular, with partitions, neutral and/or protective conductor bridge in insulation displacement technology (IDT) and topside lock

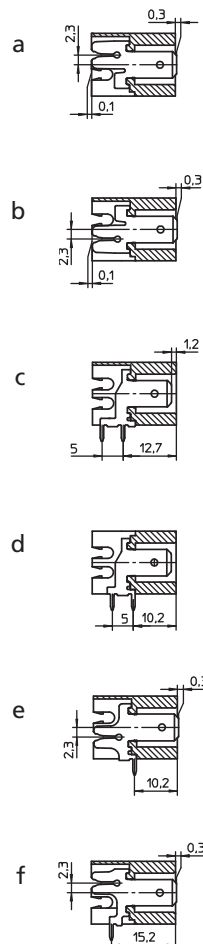
<b>1. Temperature range</b>	-40 °C/+120 °C
<b>2. Materials</b>	
Insulating body <sup>1</sup>	PA GF, V0 according to UL 94
Contact tab	CuZn, pre-nickelated and tinned
<b>3. Mechanical data</b>	
Contact tab	6.3 x 0.8 mm according to DIN 46244
Conductor bridge	stranded wire LiY 0.75 mm <sup>2</sup>
Mating with	connectors 3611, 3615, 3623, 3626, connectors acc. to RAST 5 standard
<b>4. Electrical data</b>	
Rated current	16 A at T <sub>amb</sub> 70 °C
Rated voltage <sup>2</sup>	250 V AC
Material group <sup>2</sup>	IIIa (CTI ≥ 350)
Creepage distance	≥ 4.0 mm
Clearance	≥ 4.0 mm
Insulation resistance	> 10 GΩ
<sup>1</sup>	component glow wire resistant (GWT 750 °C), testing acc. to IEC 60695-2-11, assessment acc. to IEC 60335-1 (flame < 2 s)
<sup>2</sup>	according to DIN EN 60664/IEC 60664

**3677**

Réglette à couteaux RAST 5, angulaire, avec séparations, conducteur neutre et/ou de protection pontés en technologie de déplacement d'isolant et verrouillage en haut

<b>1. Température d'utilisation</b>	-40 °C/+120 °C
<b>2. Matériaux</b>	
Corps isolant <sup>1</sup>	PA GF, V0 suivant UL 94
Contact à couteau	CuZn, sous-nickelé et étamé
<b>3. Caractéristiques mécaniques</b>	
Contact à couteau	6,3 x 0,8 mm suivant DIN 46244
Conducteur de pontage	fil multibrin LiY 0,75 mm <sup>2</sup>
Raccordement avec	connecteurs 3611, 3615, 3623, 3626, connecteurs suivant standard RAST 5
<b>4. Caractéristiques électriques</b>	
Courant assigné	16 A à T <sub>amb</sub> 70 °C
Tension assignée <sup>2</sup>	250 V AC
Groupe de matériau <sup>2</sup>	IIIa (CTI ≥ 350)
Distance d'isolement	≥ 4,0 mm
Ligne de fuite	≥ 4,0 mm
Résistance d'isolement	> 10 GΩ
<sup>1</sup>	composant résistant à fil incandescent (GWT 750 °C), essai suivant CEI 60695-2-11, évaluation suivant CEI 60335-1 (flamme < 2 s)
<sup>2</sup>	suivant DIN EN 60664/CEI 60664

Kontakttypen  
types of contacts  
types de contacts



Bestellbezeichnung  
Designation  
Désignation

**3677**

Polzahl  
Poles  
Pôles

**3-27**

Verpackung: im Karton  
Packaging: in a cardboard box  
Emballage: dans un carton

Die Messer- und Buchsenleisten 367... und 368... bilden ein frei konfigurierbares Steckverbindersystem. Die gezeigten Abbildungen sind Beispiele. Neben der Kodierung nach RAST-5-Standard (vgl. Umschlaginnenseite und Seite 5.84) sind die Zwischenwände sowie die Positionen der gebrückten Null- und Schutzleiterkontakte frei wählbar.

The tab headers and socket boards 367... and 368... make up a connector system free to configure. The given illustrations are examples. Besides keying according to RAST 5 standard (see inner cover and page 5.84) the partitions and the positions of the bridged neutral and protective conductor contacts are free to choose.

Les réglettes à couteaux et prises femelles 367... et 368... forment un système de connecteurs configurable à libre choix. Les images montrent des exemples. Outre le codage suivant le standard RAST 5 (voir au côté intérieur de la couverture à la page 5.84) les séparations et les positions des contacts des conducteurs neutre et de protection pontés sont à libre choix.