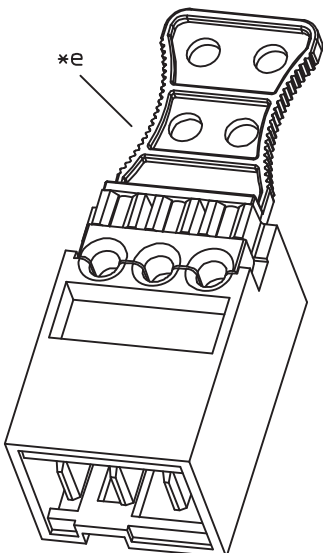
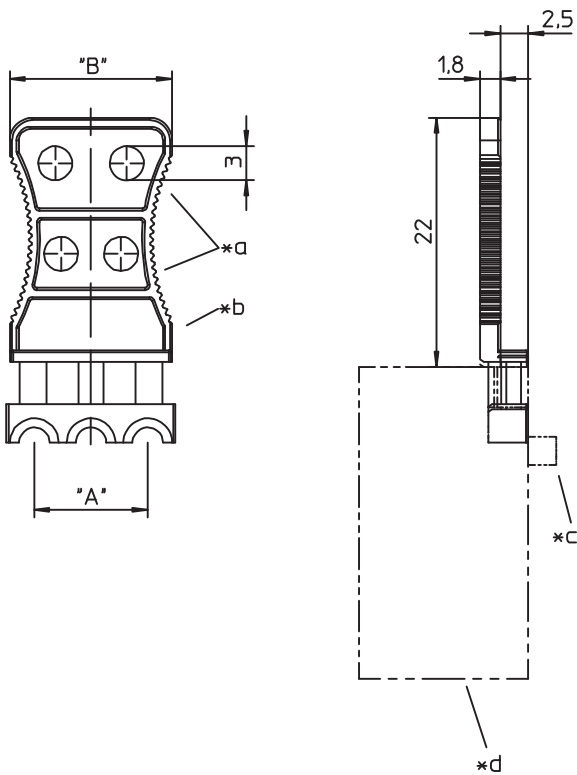



3640

Griffflasche für RAST-5-Messerleiste 3647, nachträglich anbringbar bei Kabelabgang 90° zur Steckrichtung

1. Temperaturbereich	-25 °C/+100 °C
2. Werkstoff	PA, V2 nach UL 94
3. Mechanische Daten	
Montage	Eindrücken in Aufnahme am Steckverbinder



- *a Bohrung für Kabelbinder, bei 2-poliger Ausführung je eine Bohrung mittig
bore hole for cable tie, 2 pole version with one central bore hole each
perçage pour collier pour câble, version à 2 pôles avec un perçage central respectivement
- *b Feld für Bedruckung
space for imprinting
case à imprimer
- *c Leiterabgang 90°
cable departure 90°
sortie des câbles 90°
- *d Kontur der Messerleiste 3647
outline of tab header 3647
contour de la règle à couteaux 3647

3640

Handle latch for RAST 5 tab header 3647, to be attached supplementarily with cable departure 90° to mating direction

1. Temperature range	-25 °C/+100 °C
2. Material	PA, V2 according to UL 94
3. Mechanical data	
Mounting	impression into receptacle of connector

3640

Languette de maniement pour réglette à couteaux RAST 5 3647, enclenchable après coup avec sortie des câbles à 90° de la direction d'enfichage

1. Température d'utilisation	-25 °C/+100 °C
2. Matériau	PA, V2 suivant UL 94
3. Caractéristiques mécaniques	
Montage	enfoncer dans l'acueil du connecteur

Bestellbezeichnung* Designation* Désignation*	VE PU UE	Abmessungen Dimensions Dimensions		Verwendbar für Polzahl Usable fo pole numbers Utilisable pour nombres de pôles
		A (mm)	B (mm)	
3640 02	3000	5,0	9,3	2
3640 03	2100	10,0	14,3	3, 5, 7
3640 04	1650	15,0	19,3	4, 6, 8