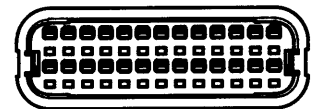
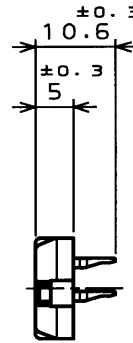
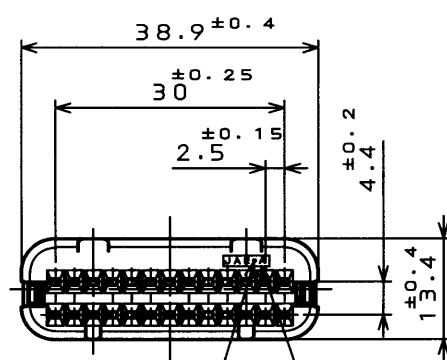
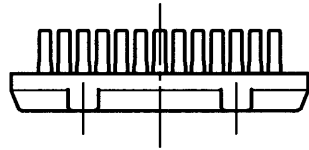
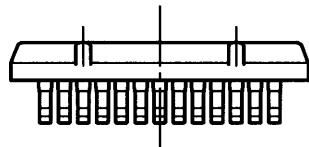


版数 REV.	年月日 DATE	DCN NO.	変更内容 DESCRIPTION	製図 DR.	担当 CHK.	査閲 APPD.	承認 APPD.
2	6.Oct.2003	053391	Add dot mark		N.OIRI	—	T.TOTANI
3	3.Oct.2006	061222	Redrawn		N.OIRI	—	T.Totani



A,Bキャピのみ
ドットマーク有り
Raised dot mark.
(Cavity A and B
only)

社標、キャピマーク刻印
キャピマークは金型キャピ毎に
A,B,C・・・の順に刻印する。
Raised company logo
and cavity mark.
Cavity mark appears
in alphabetical order.



符号 NO.		名称 DESCRIPTION		個数 QTY.		材料 MATERIAL		仕上 FINISH		備考 REMARKS	
仕様書(SPECIFICATION)		JACS-1728		第1版(ORIGINAL DATE)		31.Mar.2003		名称(TITLE)		日本航空電子工業株式会社	
一般公差(GENERAL TOLERANCE)				製図 DR.				MX23A26XF1		JAPAN AVIATION ELECTRONICS INDUSTRY, LTD.	
寸法(DIMENSION)		角度(ANGLES)		担当 CHK.		N.OIRI		Front cap		図面番号(DRAWING NO.)	
. ± 0.8		X° ±		査閲 APPD.		—				SJ037394	
.X ± 0.4		X°X' ±		承認 APPD.		T.TOTANI		シリーズ(SERIES) 尺度(SCALE)		版数 (REV.)	
.XX ± 0.1								MX23A 1:1		3	
.XXX ±											

DOF-0-211F(05.08)