

# ST03-58F1

58V 300W

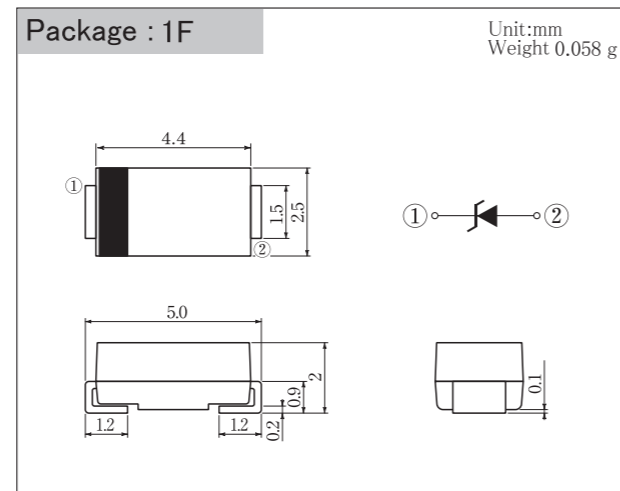
### 特長

- ・ 1Wクラス
- ・ 小型SMD
- ・ 車載用途も対応可能

### Feature

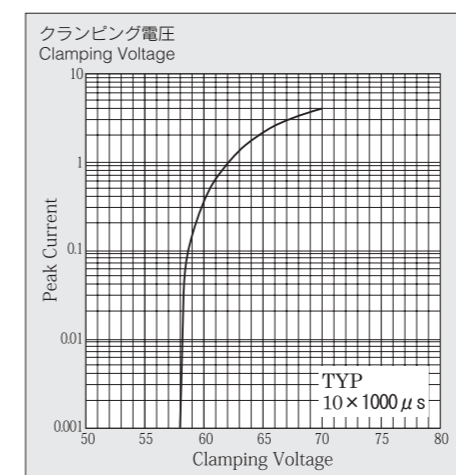
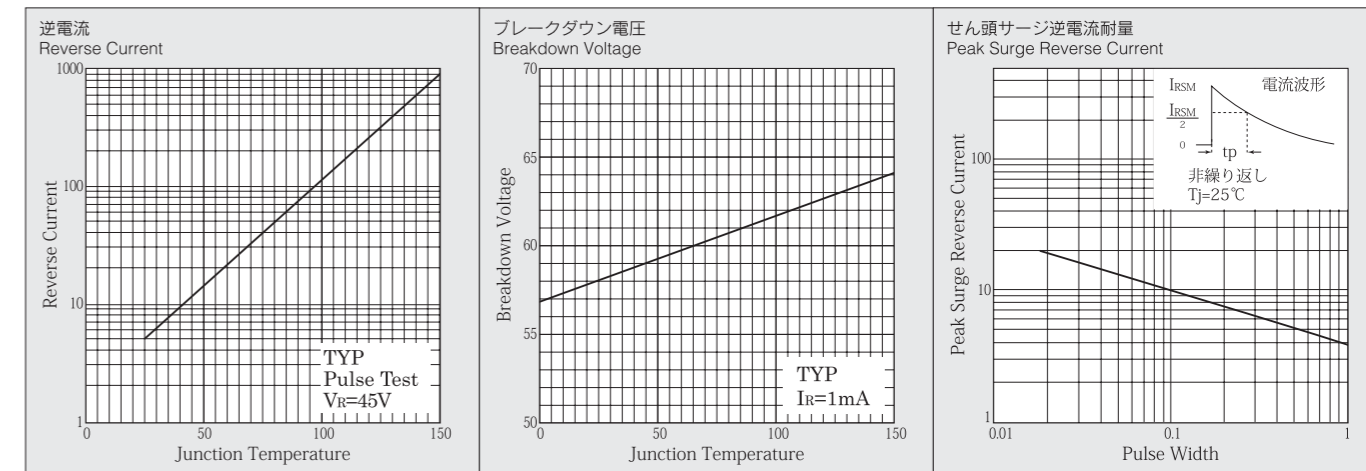
- ・ 1W Class
- ・ Small SMD
- ・ Available for automotive use

### ■ 外観図 OUTLINE



外形図については新電元Webサイト又は(半導体製品一覧表)をご参照下さい。捺印表示については捺印仕様をご確認下さい。  
For details of outline dimensions, refer to our web site or the Semiconductor Short Form Catalog. As for the marking, refer to the specification "Marking, Terminal Connection."

### ■ 特性図 CHARACTERISTIC DIAGRAMS



### ■ 定格表 RATINGS

● 絶対最大定格 Absolute Maximum Ratings (指定のない場合 T<sub>i</sub>=25°C/unless otherwise specified)

項目 Item	記号 Symbol	条件 Conditions	規定値 Ratings	単位 Unit
保存温度 Storage temperature	T <sub>stg</sub>		-55~150	℃
接合部温度 Operating junction temperature	T <sub>j</sub>		150	℃
せん頭逆電圧 Maximum reverse voltage	V <sub>RM</sub>		45	V
せん頭サージ逆電力 Maximum surge reverse power	PRSM	10/1000µs 非繰り返し 10/1000µs Non-repetitive	300	W
せん頭サージ逆電流 Maximum surge reverse current	IRSM	10/1000µs 非繰り返し 10/1000µs Non-repetitive	4	A
クランプ電圧 Clamping voltage	V <sub>CL</sub>	I <sub>RF</sub> =4A	80	V

● 電氣的・熱的特性 Electrical Characteristics (指定のない場合 T<sub>i</sub>=25°C/unless otherwise specified)

動作開始電圧 Breakdown voltage	V <sub>BR</sub>	I <sub>R</sub> =1mA	MIN. 52.0 TYP. 58.0 MAX. 64.0	V
逆電流 Reverse current	I <sub>R</sub>	V <sub>R</sub> =45V	MAX. 5	µA

\*Sine waveは50Hzで測定しています。  
\*50Hz sine wave is used for measurements.  
\*半導体製品の特性は一般的にバラツキを持っています。  
Typicalは統計的な実力を表しています。  
\*Semiconductor products generally have characteristic variation.  
Typical a statistical average of the devices ability.