

2SD916

NPN三重拡散プレーナ形 パワーダーリントン

一般電力増幅用

■ 特長 : Features

- h_{FE} が高い High D. C. current gain
- 飽和電圧が低い Low saturation voltage
- 高信頼性 High reliability

■ 用途 : Applications

- オーディオパワーアンプ Audio power amplifiers
- リレー、ソレノイド駆動 Relay & solenoid drivers
- モーター制御 Motor controls
- 一般電力増幅 General purpose power amplifiers

■ 定格と特性 : Maximum Ratings and Characteristics

● 絶対最大定格 : Absolute Maximum Ratings ($T_C=25^\circ\text{C}$)

| Items | Symbols | Ratings | Units |
|--------------|----------------|------------|------------------|
| コレクタ・ベース間電圧 | V_{CB0} | 60 | V |
| コレクタ・エミッタ間電圧 | V_{CE0} | 60 | V |
| コレクタ・エミッタ間電圧 | $V_{CE0(SUS)}$ | 50 | V |
| エミッタ・ベース間電圧 | V_{EB0} | 6 | V |
| コレクタ電流 | I_C | 7 | A |
| ベース電流 | I_B | 0.2 | A |
| コレクタ損失 | P_C | 30 | W |
| 接合部温度 | T_j | +150 | $^\circ\text{C}$ |
| 保存温度 | T_{stg} | -55 ~ +150 | $^\circ\text{C}$ |

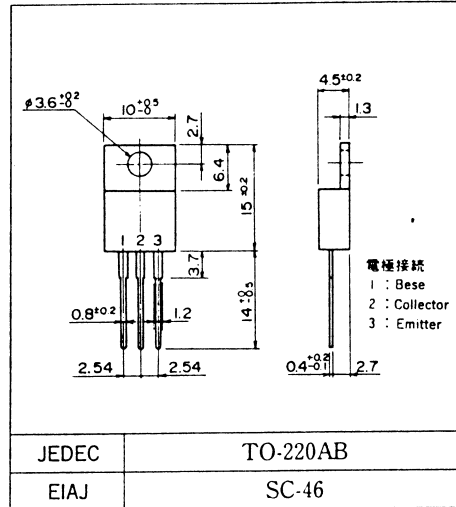
● 電気的特性 : Electrical Characteristics ($T_C=25^\circ\text{C}$)

| Items | Symbols | Test Conditions | Min | Typ | Max | Units |
|---------------|----------------|-------------------------------------|-----|-------|-----|-------|
| コレクタ・ベース間電圧 | V_{CB0} | $I_{CBO}=0.1\text{mA}$ | 60 | | | V |
| コレクタ・エミッタ間電圧 | V_{CE0} | $I_{CE0}=0.1\text{mA}$ | 60 | | | V |
| コレクタ・エミッタ間電圧 | $V_{CE0(SUS)}$ | $I_C=0.1\text{A}$ | 50 | | | V |
| エミッタ・ベース間電圧 | V_{EB0} | $I_{EBO}=50\text{mA}$ | 6 | | | V |
| コレクタしゃ断電流 | I_{CBO} | $V_{CB0}=60\text{V}$ | | | 0.1 | mA |
| エミッタしゃ断電流 | I_{EBO} | $V_{EB0}=6\text{V}$ | | | 50 | mA |
| 直流電流増幅率 | h_{FE} | $I_C=3\text{A}, V_{CE}=1.5\text{V}$ | 800 | 4,000 | | |
| コレクタ・エミッタ飽和電圧 | $V_{CE(Sat)}$ | $I_C=3\text{A}, I_B=7.5\text{mA}$ | | | 1.5 | V |
| ベース・エミッタ飽和電圧 | $V_{BE(Sat)}$ | | | | 2.5 | V |

● 熱的特性 : Thermal Characteristic

| Item | Symbol | Test Condition | Min | Typ | Max | Unit |
|------|---------------|------------------|-----|-----|-----|--------------------|
| 熱抵抗 | $R_{th(j-c)}$ | Junction to Case | | | 4.0 | $^\circ\text{C/W}$ |

■ 外形寸法 : Outline Drawings



■ 等価回路

Equivalent Circuit Schematic

