

電子機器の低ノイズ化と待機時省エネ化に貢献 擬似共振電源用IPDシリーズ（MIP41Xシリーズ）

■ 概要

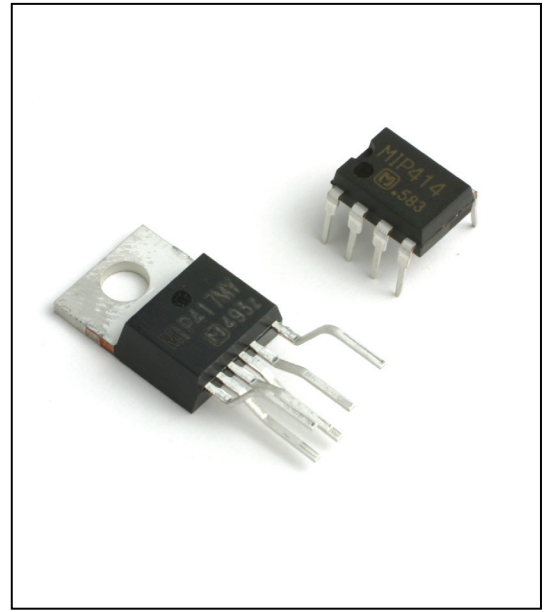
本製品は、RCC擬似共振型の制御方式を採用したスイッチング電源用に開発されたIPD（Intelligent Power Device）です。

広負荷範囲（軽負荷～最大負荷）において安定動作、且つ、高効率・低ノイズを実現することができます。

本製品は、特に、AV・OA機器の電源等に適しています。

■ 特長

- 定常負荷時は、RCC擬似共振制御（ボトムオン検出）により、高効率・低ノイズを実現し、軽負荷時は低ドレインピーク電流の間欠発振に入れるという制御方式により、軽負荷時の消費電力を削減するとともに、トランス音対策を不要にできます。
- 補助巻線電圧の入力端子（VCC）から、IPD内部回路の電流を供給することで、回路消費電力を削減できます。
- 補助巻線電圧が設定値以上に上昇すると、OVP(過電圧保護)検出となり、ラッチモードで発振が停止します。
- 過負荷時におけるタイマラッチ機能(ラッチモードで停止)および過熱保護機能(ラッチモードで停止)を内蔵しています。



■ 用途

標準電源（～60W）

www.DataSheet4U.com

(オーディオ関係、DVD、ミニコンボ、プリンタ、ACアダプタ、他)

■ ラインアップ

製品名	出力電力 [W]	特性			パッケージ
		VDSS [V]	ILIMIT [A]	RON [Ω]	
MIP4110MS	3～6.5	700	0.45	13.6	DIP7-A1
MIP4120MS	5～9		0.60	4.9	
MIP4140MS	10～15		1.00		
MIP4140MD	10～20		1.35	TO-220IPD7-A2	
MIP4150MD	15～25		1.80		3.6
MIP4170MD	30～40		2.70		2.4
MIP4180MD	40～50		3.50		2.0
MIP4190MD	50～60		4.20		1.6

本資料に掲載しております製品および製品仕様は、改良などのために、予告なく変更する場合がありますのでご了承ください。従って、最終的なご購入、ご使用に際しましては、事前に最新の製品規格書または、仕様書をお求め願ひ、ご確認ください。

このカタログの記載内容は2008年10月1日現在のものです。

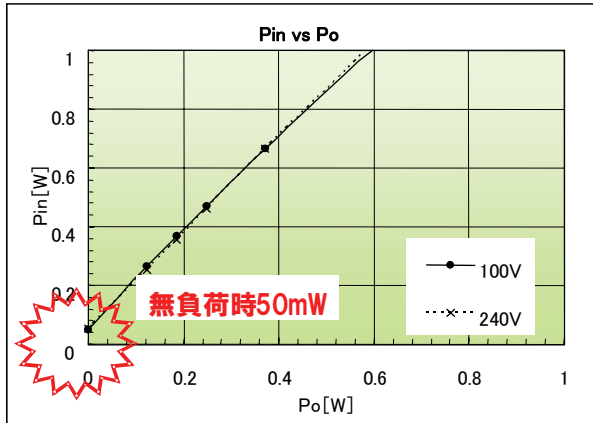
M00680CJ

パナソニック株式会社 セミコンダクター社

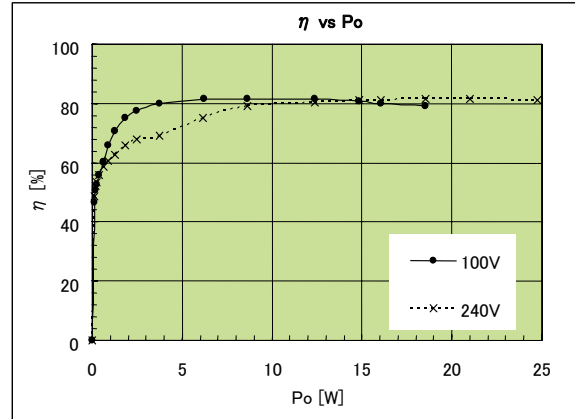
〒617-8520 京都府長岡京市神足焼町1番地
TEL (075) 951-8151 (大代表)
<http://panasonic.co.jp/sc>

■特性図

軽負荷特性
(例) 12V/1.2A出力

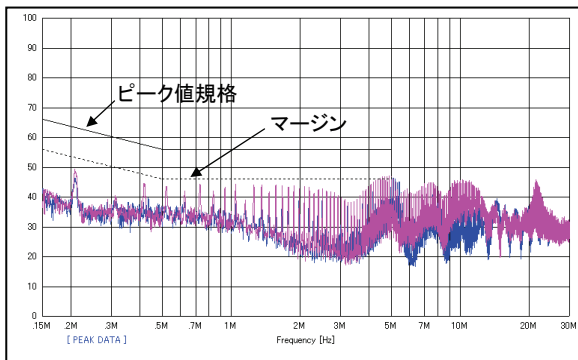


効率カーブ

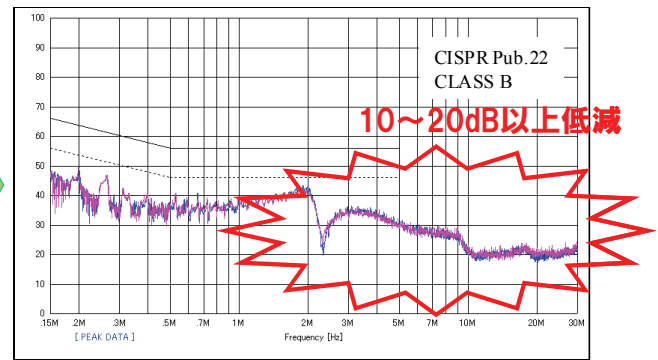


■雑音端子電圧データ比較 (12V/1.2A出力)

待機時省エネ三端子IPD : MIP2E3D

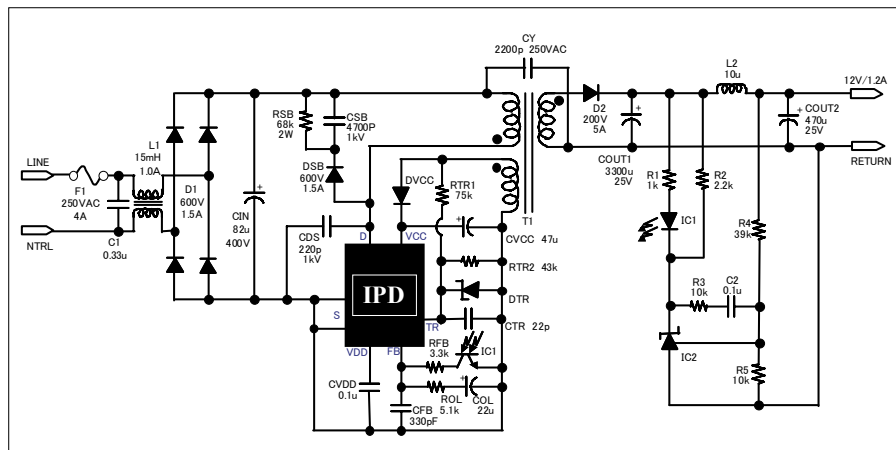


擬似共振電源用IPD : MIP414



AC100V入力、12V/1.2A出力

■応用回路例



■ご使用に際してのお願い

- (1) 本製品は、Power Integrations社 (米国) との販売契約上海外現地企業への販売は、禁止されています。
- (2) パナソニック株式会社および正規代理店から販売させて頂きましたIPDは、お客様が生産されている製品にのみお使い下さい。お客様からのIPD単品での転売、関与及びサンプル出荷は禁止されています。
- (3) お客様が、IPDを委託生産のために国内外の自社または、他社に支給される場合は、転売や貸与等を防止するために、IPD単品の支給数量と委託生産された製品の数量管理の義務があり、パナソニックの要望に対しては、報告して頂きます。また、生産中に発生した不具合品についても管理願います。
- (4) 上記、(1)、(2)、(3)の事項について、違反の疑いが発生した場合、直ちに現在販売中の出荷を停止させて頂きます。

品番	販売可能地域	販売不可能地域	アプリケーション
MIP41□	<ul style="list-style-type: none"> 日本国内企業 日系アジア企業 (出資比率50%以上) 	<ul style="list-style-type: none"> 欧米企業 アジア現地企業 その他現地企業 	電源用IPD