

CONDENSATEURS AU TANTALE

**ÉLECTROLYTE SOLIDE
POLARISÉ**

CONSTRUCTION : Condensateur au Tantale à anode poreuse et électrolyte solide. Tube en laiton étamé hermétique (perle de verre). Gaine isolante. Sorties axiales. Fils de nickel étamé.

CTS 33

TANTALUM CAPACITORS

**SOLID ELECTROLYTE
POLAR TYPE**

DESIGN AND CONSTRUCTION : Solid electrolyte tantalum capacitor. Tubular hermetically sealed tinned brass case (glass seal). Insulating sleeve. Axial tinned nickel wire leads.

CARACTÉRISTIQUES ÉLECTRIQUES :

Catégorie climatique	55/125/56
Surtension (composante alternative ou transitoire comprise)	1,3 U _R
Tension inverse à 20°C	15% U _R
à 85°C	5% U _R
à 125°C	1% U _R
Impédance à 100 kHz	boîtier A 10 Ω max.
boîtier B	5 Ω max.
boîtier C	2 Ω max.
boîtier D	1 Ω max.
Puissance max. admissible	boîtier A 0,09 W
boîtier B	0,1 W
boîtier C	0,125 W
boîtier D	0,18 W
Charge et décharge (cycles suc.)	10 ⁶

ELECTRICAL CHARACTERISTICS :

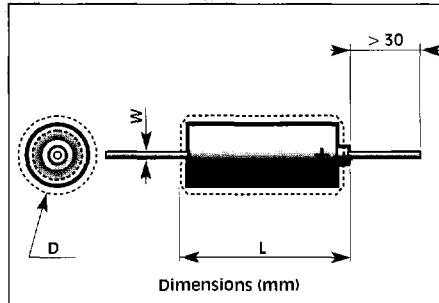
Climatic category	55/125/56
Surge voltage (DC surge voltage or AC ripple superimposed)	1.3 U _R
at 20°C Reverse voltage	15% U _R
at 85°C	5% U _R
at 125°C	1% U _R
case A Impedance at 100 kHz	10 Ω max.
case B	5 Ω max.
case C	2 Ω max.
case D	1 Ω max.
case A Max. power dissipation	0.09 W
case B	0.1 W
case C	0.125 W
case D	0.18 W
Charge and discharge (suc. cycles)	10 ⁶

SPÉCIFICATIONS APPLIQUÉES :

NF C 83112 - CTS 33 - UTE C 83112
CECC 30200 - CECC 30201 - 026

MARQUAGE :

Repère de polarité +
ELPI ou E
Modèle
Capacité nominale
Tolérance sur capacité (sauf ± 20%)
Tension nominale
Date - code (sauf boîtier A)



Boîtier Case	L max.	D max.	W max. +10% -0.05
A	10,2	3,6	0,5
B	15	4,9	0,5
C	20,5	7,5	0,6
D	24	9,1	0,6

SCOPE :
NF C 83112 - MIL C 39003 - CSR 33
CECC 30200 - CECC 30201 - 026

MARKING :
Mark of + polarity
ELPI or E
Model
Nominal capacitance
Capacitance tolerance (except ± 20%)
Rated voltage
Date - code (except case A)

U _R / U _C -55°C + 85°C 125°C	6,3 V _{CC} / 4 V _{CC}			10 V _{CC} / 6,3 V _{CC}			16 V _{CC} / 10 V _{CC}			20 V _{CC} / 13 V _{CC}			25 V _{CC} / 16 V _{CC}			40 V _{CC} / 25 V _{CC}			50 V _{CC} / 32 V _{CC}		
	Capacité C _R Capacitance	Tg δ max. (%)	I _F max. 20°C (μA)	I _F max. 85°C (μA)	Tg δ max. (%)	I _F max. 20°C (μA)	I _F max. 85°C (μA)	Tg δ max. (%)	I _F max. 20°C (μA)	I _F max. 85°C (μA)	Tg δ max. (%)	I _F max. 20°C (μA)	I _F max. 85°C (μA)	Tg δ max. (%)	I _F max. 20°C (μA)	I _F max. 85°C (μA)	Tg δ max. (%)	I _F max. 20°C (μA)	I _F max. 85°C (μA)		
1,2 μF																					
1,5																					
1,8																					
2,2																					
2,7																					
3,3																					
3,9																					
4,7																					
5,6																					
6,8																					
8,2																					
10																					
12																					
15																					
18																					
22																					
27																					
33																					
39																					
47																					
56																					
68																					
82																					
100																					
120																					
150																					
180																					
220																					
270																					
330																					
390																					
470																					
560																					
680																					
820																					
1000																					

Tolérances sur capacités ± 20%
Capacitance tolerances
Sur demande/on request ± 10%
Sur demande/on request ± 5%

EXEMPLE DE CODIFICATION À LA COMMANDE

CTS 33	B	10 μF	± 10 %	40 V	HOW TO ORDER
--------	---	-------	--------	------	--------------

Modèle Model
Boîtier Case
28
Capacité Capacitance
Tolérance Tolerance
Tension Voltage