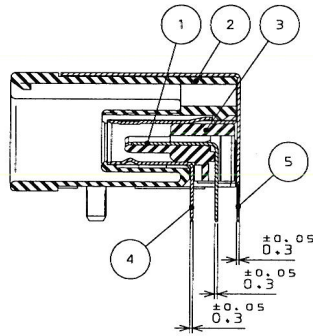
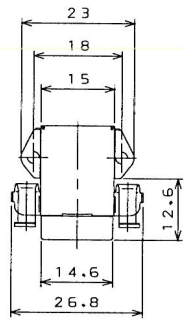


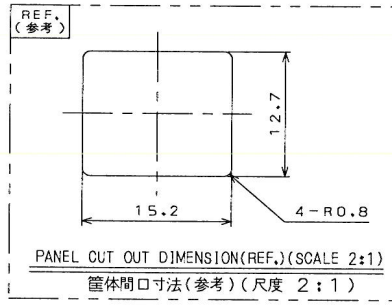
79101164
 (DRAWING NO.) 台架型図

REFERENCE ONLY

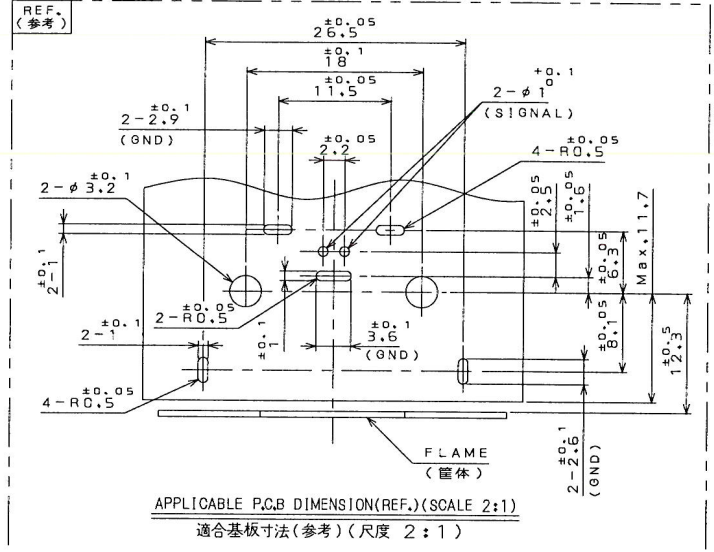
版数 REV.	年月日 DATE	DCN NO.	変更内容 DESCRIPTION	製図 DR.	担当 CHK.	査閲 APPD.	承認 APPD.
2	28.Feb.2005	056815	ADDED NOTE 3		N.OGAWA		T.OKA
3	4.Aug.2005	057960	CORRECT AN ERROR		N.OGAWA		T.OKA



SECT. A-A
 (SCALE 2:1)

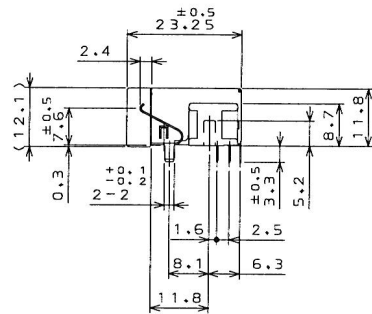
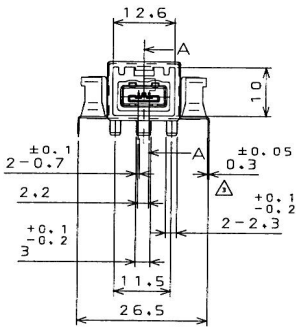


PANEL CUT OUT DIMENSION(REF.)(SCALE 2:1)
 筐体開口寸法(参考)(尺度 2:1)

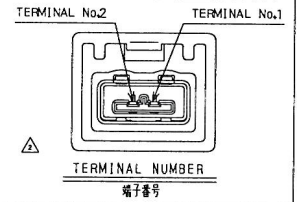


APPLICABLE PCB DIMENSION(REF.)(SCALE 2:1)
 適合基板寸法(参考)(尺度 2:1)

FILED
 FEB 05 2007
 DOCUMENT CONTROL



- NOTE 1. RECOMMENDED SCREW IS JIS B 1122 M3 TAPPING SCREW 2GRADE. 6mm LENGTH.
 2. APPLICABLE PRINTED CIRCUIT BOARD:THICKNESS 1.6mm.
 △ 3. TERMINAL NUMBER OF THE CONNECTOR IS SHOWN IN RIGHT FIGURE.
 注1. 推奨取り付けネジ: JIS B 1122 M3X6 タッピンナベネジ 2種.
 2. 適用プリント基板: 板厚 1.6mm.
 △ 3. コネクタの端子番号は右図による.



符号 NO.	名称 DESCRIPTION	個数 QTY.	材料 MATERIAL	仕上 FINISH	備考 REMARKS
5	SHELL	1	COPPER ALLOY	TIN PLATING	
4	GND TERMINAL	1	COPPER ALLOY	TIN PLATING	
3	HOUSING B	1	30%GF SPS		COLOR:BLACK
2	HOUSING A	1	30%GF SPS		COLOR:LIGHT BLUE
1	TERMINAL	2	BRASS	SELECTIVE GOLD PLATING SELECTIVE TIN PLATING	

特別管理品目
 SPECIAL CONTROL ITEM
 MX(AUTO)

仕様書(SPECIFICATION)	第1版(ORIGINAL DATE) 30.Sep.2004	尺度(SCALE) 1:1	シリーズ(SERIES) MX38	日本航空電子工業株式会社 JAPAN AVIATION ELECTRONICS INDUSTRY, LTD. 図面番号(DRAWING NO.) SJ101164
公差(GENERAL TOLERANCE)	製図 DR.	名称(TITLE) MX38002NQ1		
寸法(DIMENSION)	担当 CHK. H.ITAKURA			
角度(ANGLES)	査閲 APPD.			
・ ±0.3	承認 APPD. T.OKA	質量(MASS)	質量	版数 (REV.) 3
・× ±0.3				
・×× ±0.3				
・××× ±				

DCF-C-212E(03,08)

