

Dimensions mm[inch]
 tolerances acc. to DIN ISO 2768-m
 Toleranzen gem. DIN ISO 2768-m

Isometric
 Scale 1:2
 Maßstab 1:2

Cable

LIYY 2x0,14 mm², grey
 colour of wires: white and brown
 ends tinned
 LIYY 2x0,14 mm², grau
 Aderfarben: weiss und braun
 Enden verzinkt

Nut

M10, DIN 439 B, stainless steel, ws 17
 M10, DIN 439 B, Edelstahl, SW 17

O-ring

NBR, black
 NBR, schwarz

Stem

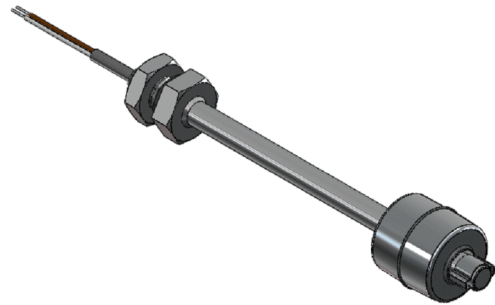
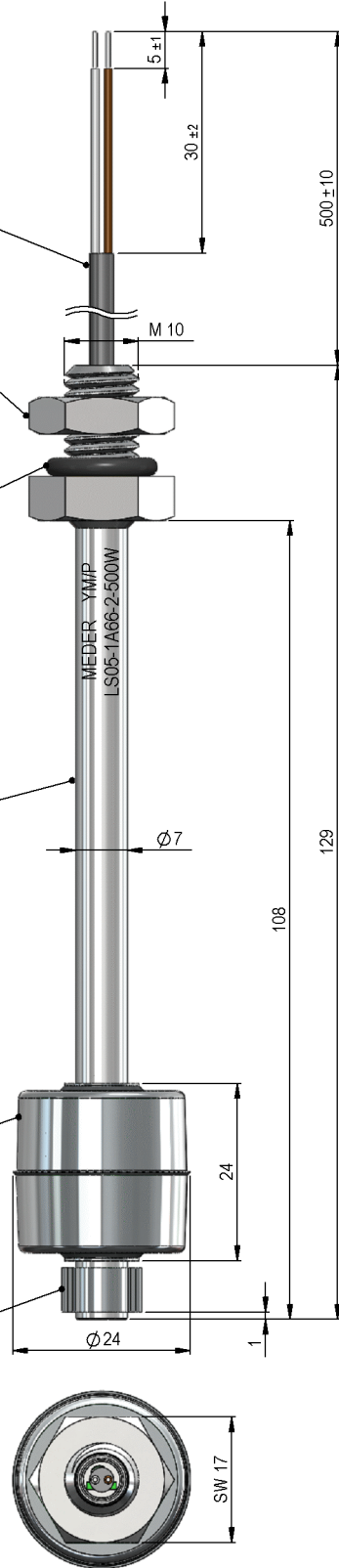
stainless steel
 Edelstahl

Float

MS09-S, stainless steel
 MS09-S, Edelstahl

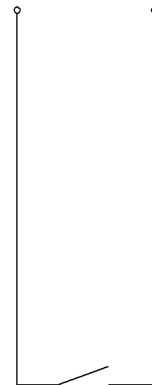
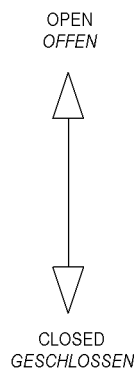
Two-ear clamp

stainless steel
 Zweiohrklemme, Edelstahl



Switching scale

Schematic



Marking

according to EN60062/factory code
 gem. EN60062/Fertigungsstätte





Europe: +49 / 7731 8399 0 | Email: info@meder.com
 USA: +1 / 508 295 0771 | Email: salesusa@meder.com
 Asia: +852 / 2955 1682 | Email: salesasia@meder.com

Artikel Nr.:
9552661054
 Artikel:
LS05-1A66-2-500W
stainless steel

Products for tomorrow...

Produktspezifische Daten	Bedingung	Min	Soll	Max	Einheit
Schaltleistung	Kombinationen von Spannung und -Strom dürfen die max. Schaltleistung nicht übersteigen			10	W
Schaltspannung	DC oder Peak AC			180	V
Transportstrom	DC oder Peak AC			1,25	A
Schaltstrom	DC oder Peak AC			0,5	A
Sensorwiderstand	Gemessen mit 40% Übererregung			350	mOhm
Schwimmermaterial				Edelstahl	
Gehäusematerial LS				Edelstahl	
Verguss-Masse				Polyurethan	

Umweltdaten	Bedingung	Min	Soll	Max	Einheit
Arbeitstemperatur	Kabel nicht bewegt	-30		80	°C
Arbeitstemperatur	Kabel bewegt	-5		80	°C
Lagertemperatur		-30		80	°C
Schutzart	DIN EN 60529			IP68	

Kabelspezifikation	Bedingung	Min	Soll	Max	Einheit
Kabeltyp				Rundkabel	
Kabel Material				PVC	
Querschnitt				0,14 qmm	

Allgemeine Daten	Bedingung	Min	Soll	Max	Einheit
Montagehinweis		Ab 5m Kabellänge wird ein Vorwiderstand empfohlen.			
Anzugsdrehmoment				0,5	Nm

Änderungen im Sinne des technischen Fortschritts bleiben vorbehalten

Neuanlage am: 30.05.11 Neuanlage von: WKOVACS
 Letzte Änderung: Letzte Änderung:

Freigegeben am: 30.05.11 Freigegeben von: DKUECHLER
 Freigegeben am: Freigegeben von:

Version: 01