

HX2260RS 遥控编码器

一、描述：

HX2260/2270、2272 是一对遥控编解码电路,采用 CMOS 工艺。把数据和管脚地址通过编码形成串行码,用于 RF 或者 IR 模式应用。HX2260 有最多可达 12 位三态地址管脚,可提供 59,049 地址码,由此大大减低了任何错码和串码的可能性。

二、特征：

- *CMOS 技术
- *低功耗
- *高信噪比
- *8 个三态码地址管脚
- *可有 4 个数据管脚
- *宽工作电压范围: 1.8 ~ 6.0V
- *最少的外接元件
- *宽工作环境温度:-30 ~ +70°C
- *RC 振荡器

三、应用

- *轿车保安系统
- *居家保安/自动化系统
- *车库门控制器
- *电扇遥控
- *玩具遥控
- *工业遥控用。

四、管脚功能表

管脚号 (16 引线封装,SOP-16)	管脚名称	输入 / 输出	说明
1 ~ 8	A0 ~ A5	I	0#-7#码地址管脚。HX2262 通过检测这六个状态的管脚来确定 0-位 7 的编码波形。每个管脚均可置为“0”、“1”或“f”(悬空)
10 ~ 11	A8/D3 ~ A9/D2	I	8#-10#码地址管脚或 3#-2#数据管脚。HX2260 通过检测这六个三态的管脚来确定 8-位 9 的编码波形。当它们用作地址管脚时,可分别置为“0”、“1”或“f”(悬空)。当它们作为数据管脚使用时,只能置为“0”或“1”。
12、13	D1, D0	I/PL	D1/D0 数据管脚, 这些管脚只能设置成“0”或“1”
14	OSC	I	OSC 和 VCC 端外接一个电阻, 来确定 HX2260 的基本震荡频率
15	Dout	O	数据输出管脚, 编码后的串行波形由此管脚输出。当 HX2260 不发射数据是, Dout 端输出低电压 Vss.
16	Vcc	—	电源正端
9	Vss	—	电源负端

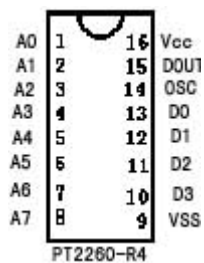
五、极限参数

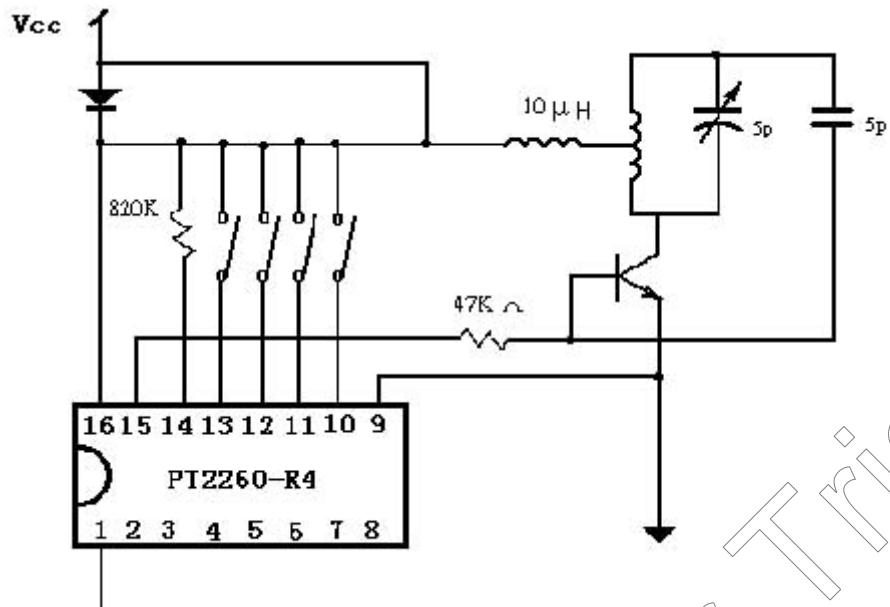
参数	符号	参数范围	单位
电源电压	Vcc	-0.3 ~ 6.0	V
输入电压	Vi	-0.3 ~ Vcc+0.3	V
输出电压	Vo	-0.3 ~ Vcc+0.3	V
最大功耗(Vcc=12V)	Pa	500	mW
工作温度	Topr	-30 ~ +70	°C
贮存温度	Tstg	-40 ~ +125	°C

六、电气参数 (除非特殊说明, Temp=25°C, VCC=5.0V)

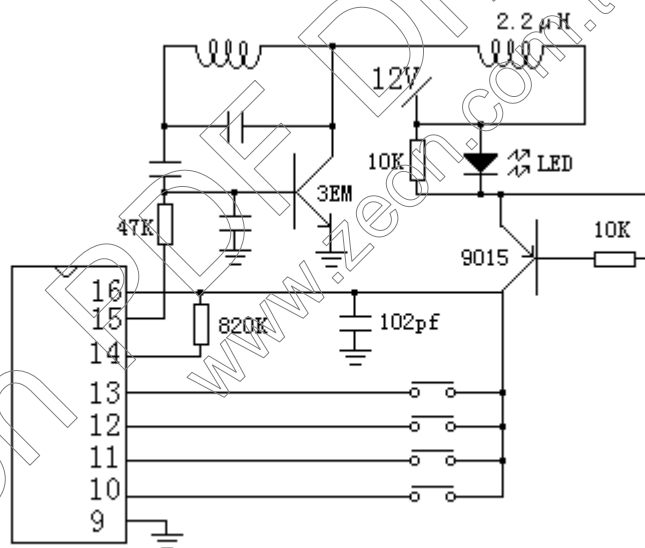
参数	符号	测试条件	最小值	典型值	最大值	单位
电源电压	Vcc		1.8		6	V
电源电流	Icc	Vcc=5.0V 振荡器停振	0.2	0.5	0.8	uA
		所有输入管脚开路				
Dout 输出驱动电流	IOH	Vcc=3V, VoH=1.5V	2.5			mA
		Vcc=5V, VoH=2.5V	20			mA
Dout 输出陷电流	IOL	Vcc=3V, VoL=1.5V	4.6			mA
		Vcc=5V, VoL=2.5V	24			mA
工作电流	IOp	Vcc=1.8V	0.01			mA
		Vcc=6.0V	0.5			mA

七、外形图及测试应用图





推荐 UHF 波段 4 数据传送电路



PT2260-R4S修改局部电路建议方案

集 成 电 路

产品资料书

HX2260、HX2272-L4/L6/M4

无线遥控编解码集成电路

杭州华矽微电子科技有限公司

Halaxion Microelectronics Technology CO,Ltd

杭州市文华路西斗门七号 208 室

TEL: 0571-88923756 88923757

13306512598 13706758053 13958186062

FAX: 0571-88923757 PC: 310012