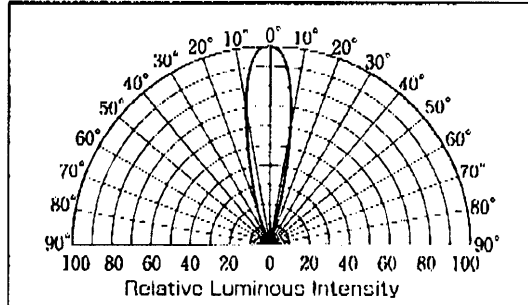


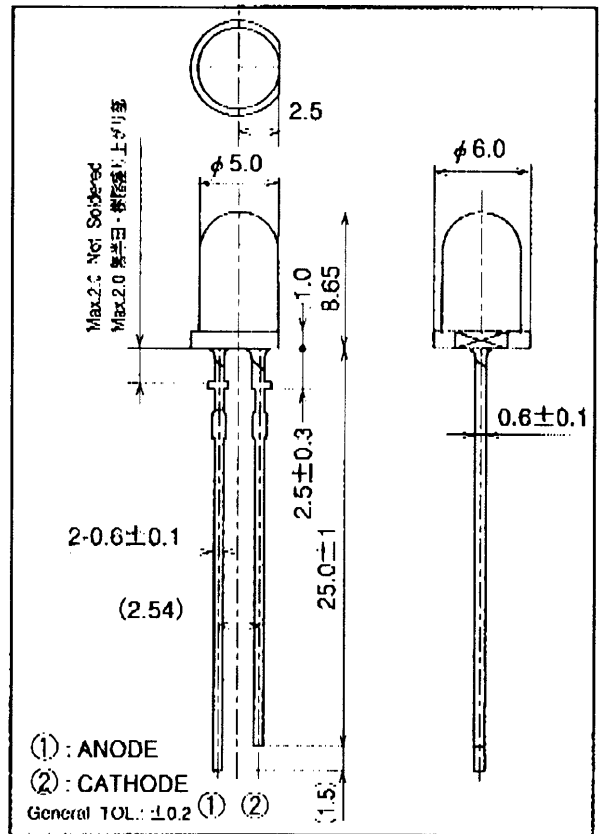
特徴/Characters

- φ5 Round type
- Viewing angle 30°

指向特性/Directive Characteristics (Ta=25°C)



Outline Dimensions (Unit:mm)



www.DataSheet4U.com

絶対最大値/Absolute Maximum Ratings (Ta=25°C)

Item	Symbol	Value	Unit
許容損失 Power Dissipation	P _D	120	mW
順方向電流 DC Forward Current	I _F	30	mA
パルス順方向電流 Pulsed Forward Current	I _F [†]	100 [†]	mA
逆方向電圧 Reverse Voltage	V _R	5	V
動作温度 Operating Temperature	T _{opr}	-25~+80	°C
保存温度 Storage Temperature	T _{stg}	-30~+100	°C

† Duty 1/10 Pulse Width 10ms.

電気的・光学的特徴/Electrical-Optical Characteristics (Ta=25°C)

Type No. *2	Luminous Intensity (mcd) *3			Forward Voltage (V)			Reverse Current (μA)		Wavelength Characteristics (nm)			
	Typ.	Min.	I _F (mA)	Typ.	Max.	I _F (mA)	Max.	V _R (V)	λ _D Min.	λ _D Max.	Δλ Typ.	I _r (mA)
E1L53-3B0A*	1000	520	20	3.4	3.9	20	10	5	465	475	25	20
E1L53-3G0A*	1200	1900	20	3.3	3.9	20	10	5	520	530	35	20

*2 光度ランク、高発光部は下表を参照ください。

*3 軸上光順

*2 Refer to the tables below for Luminous intensity rank No. and Package No.

*1 Axial direction

光度ランク分類/Luminous Intensity Rank (Ta=25°C)

Rank	Luminous Intensity (mcd)	
	BLUE	GREEN
3	520~780	1900~2800
4	780~1200	2800~4200
5	1200~1800	4200~6300

(I_F 20mA)

*光度ランクの指定はご容赦願います。

*Requesting Luminous Intensity Rank is not acceptable.

包装/Package

バラ/Bulk 200pieces/bag (Cord No.2)
 テープ/Taping 2000pieces/tape (Cord No.6)
 (example: 200 pieces/bag → E1L53-3B0A2)

*購入にあたっては上記10桁品番にてお申し込みください。

*Please use 10-digit part number, as above, at the order.

取り扱い上の注意/Precautions in handling

*半田付けは樹脂製元部より2mm以上離して行ってください。

*When soldering, leave 2 mm of minimum clearance between the resin and the soldering point.

Taping Outline Dimensions (Unit:mm)

