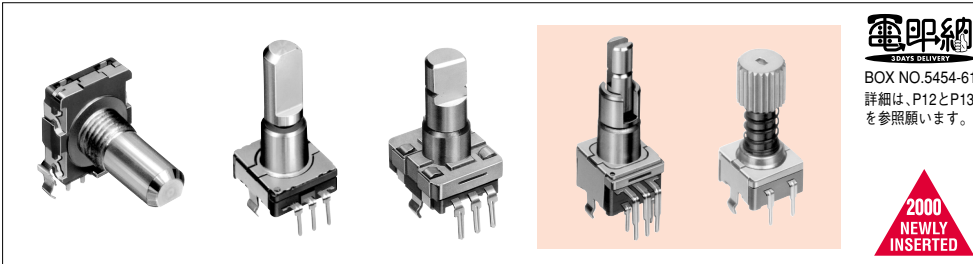

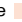


11形金属軸エンコーダ

11mm Size Metal Shaft Encoders

小形・高信頼で多彩なバラエティを用意。
Compact and highly reliable type available in variety.



上記  部分は新製品を示しています。
Those parts which are shown on the  patterned background among the above appearance photographs are new products.

特長

- 高精度しゅう動式エンコーダ。
- 小形で、長寿命、高信頼。
- 1.5mmストロークプッシュ付きで本体高さ4.5mmも対応可能。
- あらゆる用途に対応する豊富なバラエティをラインアップ。
- インクリメンタルタイプ。

用途

- AV機器、一般家電機器、無線機・通信機などの各種レベルコントロール、チューニング、タイマ設定

Features

- High-precision sliding type encoder.
- Compact design, long life and high reliability.
- Capable of adapting to a 4.5 mm body with 1.5 mm stroke push switch.
- Available in a wide variety of lineup to meet all user needs.
- Incremental type.

Applications

- All kinds of level control, tuning and timer setting in audio-visual equipment, ordinary household electric appliances, radio equipment, communications equipment, etc.

製品一覧 Products Line

大きさ Size	製品名 Model	分解能 Pulses/rotational	クリック数 Number of detent	クリックトルク Detent torque	取付方法 Mounting method
標準 Standard type	EC11B15	15/360°	30	5 to 19 mN·m	軸受ナット止め/スナップインのいずれも可 Available for fastened with bushing unit/ snap-in
			15		
	EC11B20	20/360°	20		
薄形 Thin type	EC11E09	9/360°	18	3 to 17 mN·m	スナップインのみ可 Available for Snap-in only
	EC11E15	15/360°	30		
	EC11E18	18/360°	36		

注記 Notes

1. プッシュオンスイッチ付きの対応可能です。
 2. クリックなしの対応も可能です。
 3. 標準タイプについては、クリックトルクアップ品の対応も可能です。
 4. 薄形タイプについては、2軸（外軸エンコーダまたはセルフリターンSW）および1軸プッシュロック機構付も対応可能です。
 5. 薄形タイプについては、セルフリターンSWの対応も可能です。
 6. EC11B（30クリック）およびEC11Eタイプは、1パルス出力/2クリックとなっています。
1. Adaptable to a push-on switch.
 2. Also adaptable to units without a click.
 3. For standard type, click torque up type is also available.
 4. The thin type is also available with 2-shaft (outer shaft encoder or self-return switch) or 1-shaft push lock mechanism.
 5. The thin type is also available with self-return switch.
 6. The EC11B (30 detents) and EC11E type type have output of 1 pulse per 2 click.

11mm Size Metal Shaft Encoders

Rotary Potentiometers

Slide Potentiometers

Trimmer Potentiometers

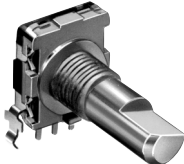
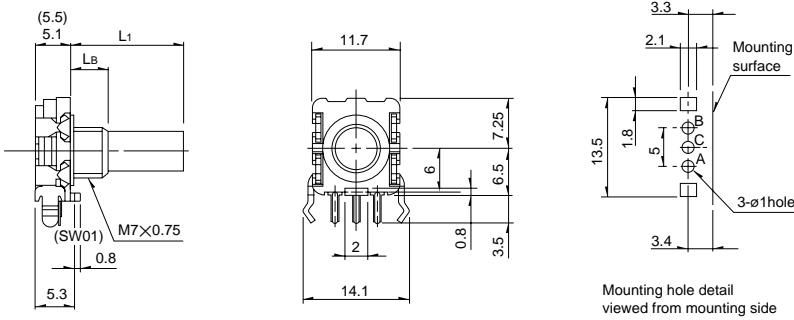
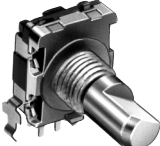
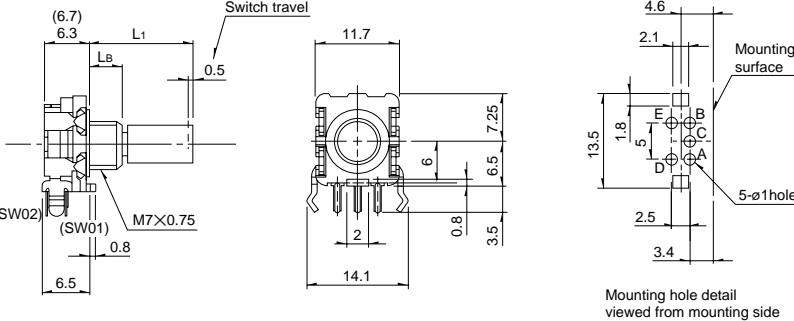

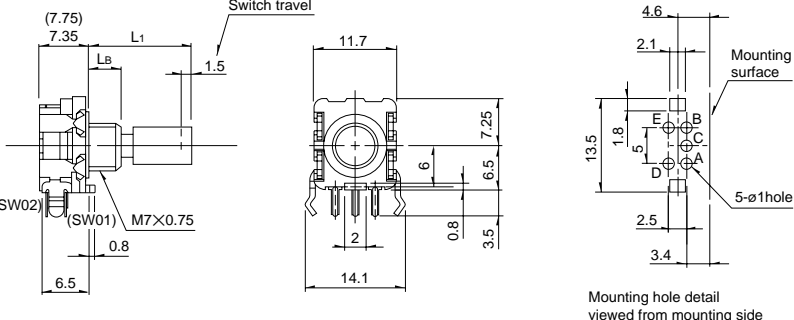

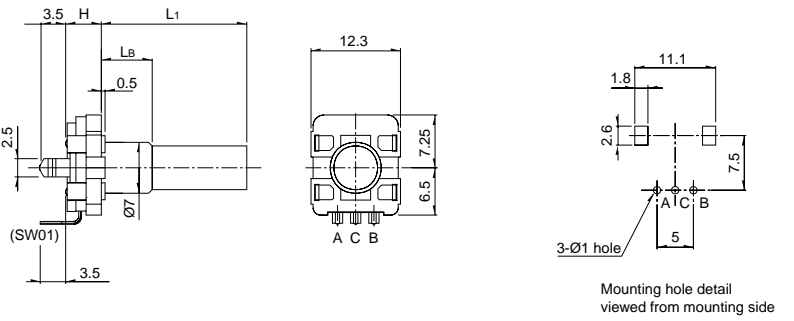
Stick Controller

Rotary Encoders

Position Sensors

■ 外形図 Dimensions

Unit : mm

製品名 Model	外形図 Dimension
ホリゾンタル形 EC11B□□202 Horizontal type  最小包装単位 Minimum packing unit 100 pcs.	 Mounting hole detail viewed from mounting side
プッシュオンスイッチ付き 0.5mmストローク ホリゾンタル形 travel 0.5mm EC11B□□242-5R4411 With push-on switch horizontal type  最小包装単位 Minimum packing unit 100 pcs.	 Mounting hole detail viewed from mounting side
プッシュオンスイッチ付き 1.5mmストローク ホリゾンタル形 travel 1.5mm EC11B□□242-5R4511 With push-on switch horizontal type  最小包装単位 Minimum packing unit 100 pcs.	 Mounting hole detail viewed from mounting side
バーチャル形 EC11B□□203 Vertical type  最小包装単位 Minimum packing unit 100 pcs.	 Mounting hole detail viewed from mounting side


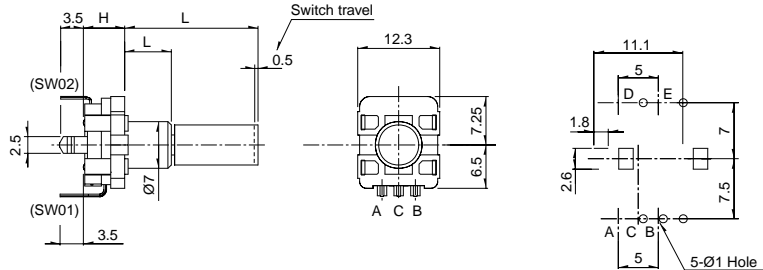
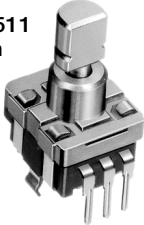
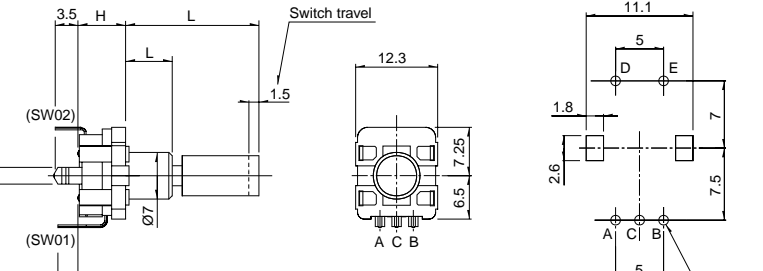

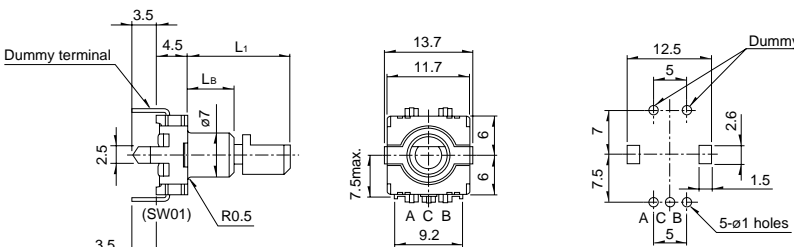

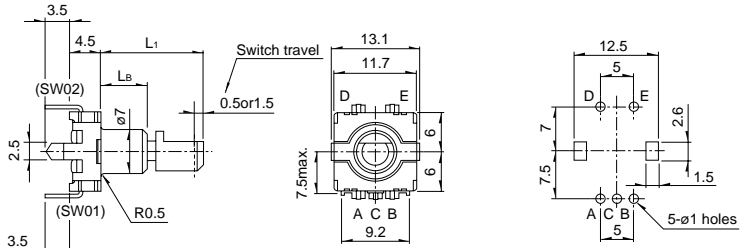
注記
Notes

- ()寸法はクリックトルクアップ品に適用します。
 - H寸法はP.163のEC11Bバーチャル形取付高さ(H)寸法です。
- Dimensions in parentheses () are available for the trick torque up type.
 - Dimension H is a EC11B Vertical type installation height (H) in P.163.

11mm Size Metal Shaft Encoders

■ 外形図 Dimensions

Unit : mm


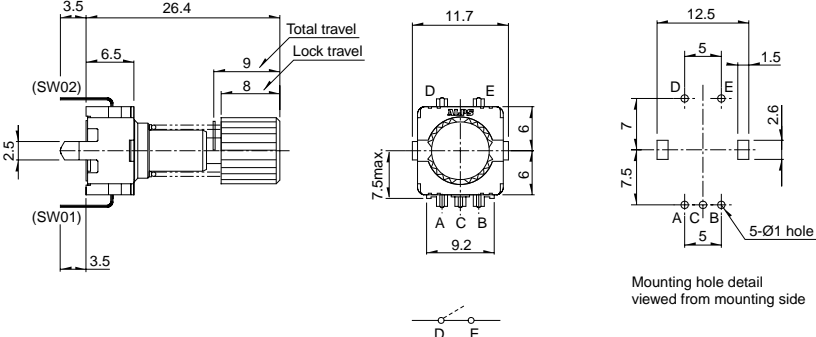

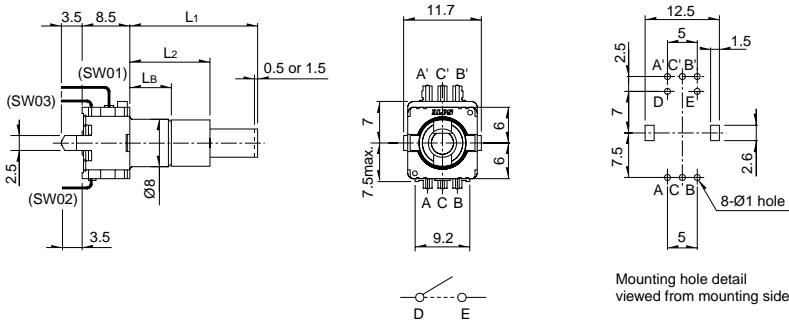
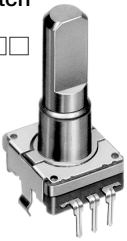
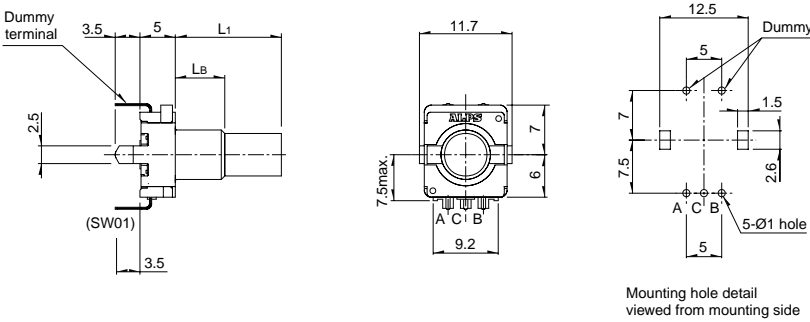

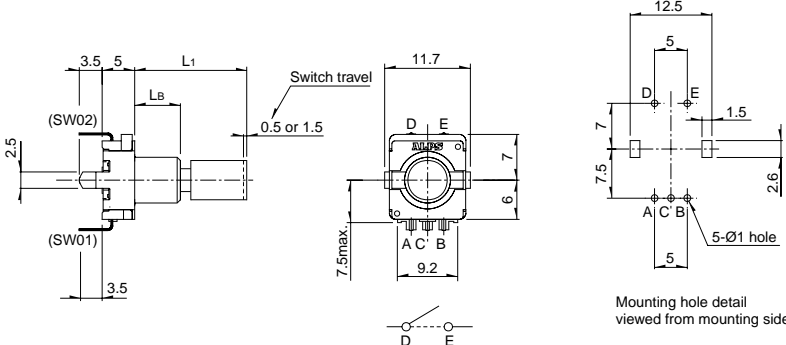
製品名 Model	外形図 Dimension
<p>プッシュオンスイッチ付き 0.5mmストローク バーチカル形 travel 0.5mm EC11B□□243-5R4411 With push-on switch vertical type</p>  <p>最小包装単位 Minimum packing unit 100 pcs.</p>	 <p>Mounting hole detail viewed from mounting side</p>
<p>プッシュオンスイッチ付き 1.5mmストローク バーチカル形 travel 1.5mm EC11B□□243-5R4511 With push-on switch vertical type</p>  <p>最小包装単位 Minimum packing unit 100 pcs.</p>	 <p>Mounting hole detail viewed from mounting side</p>
<p>薄形タイプ バーチカル形 Low-Profile and vertical type EC11E□□204</p>  <p>最小包装単位 Minimum packing unit 100 pcs.</p>	 <p>Mounting hole detail viewed from mounting side</p>
<p>薄形タイプ 0.5mmストローク/1.5mmストローク プッシュオンスイッチ バーチカル形 Low-Profile type, 0.5 mm travel/1.5 mm travel push on switch, vertical type EC11E□□244</p>  <p>最小包装単位 Minimum packing unit 100 pcs.</p>	 <p>Mounting hole detail viewed from mounting side</p>

注記 Note

H寸法はP.163のEC11Bバーチカル形取付高さ(H)寸法です。
Dimension H is a EC11B Vertical type installation height (H) in P.163.

11mm Size Metal Shaft Encoders

Unit : mm

製品名 Model	外形図 Dimension
<p>薄形タイプ プッシュロックスイッチ付き バーチカル形 Low-profile type with push-lock switch vertical type EC11E1524U</p> 	 <p>Mounting hole detail viewed from mounting side</p>
<p>薄形タイプ 2軸タイプ Low-profile type dual-shaft type EC11E</p> 	 <p>Mounting hole detail viewed from mounting side</p>
<p>薄形タイプ セルフリターンスイッチ バーチカル形 Low-profile type self-return switch vertical type EC111□□□□□</p> 	 <p>Mounting hole detail viewed from mounting side</p>
<p>薄形タイプ セルフリターンスイッチ 0.5mmストローク / 1.5mm ストローク プッシュオンスイッチ バーチカル形 Low-profile type self-return switch 0.5mm travel / 1.5mm travel push-on switch vertical type EC111□□□□□2</p> 	 <p>Mounting hole detail viewed from mounting side</p>

Rotary Potentiometers

Slide Potentiometers

Trimmer Potentiometers

Stick Controller

Rotary Encoders

Position Sensors

11mm Size Metal Shaft Encoders

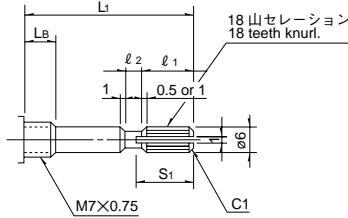
■ 軸の標準寸法 Standard Dimensions of Shaft

1. 1軸タイプ Single-shaft Type

1.) セレーション Knurled Type

Unit : mm

● 形状 Style (軸径: $\phi 6$)
(Shaft diameter)

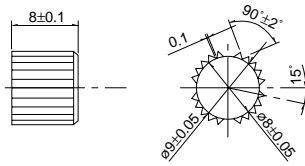


● 細部寸法 Detail dimensions

L ₁	L _B	l ₁	l ₂	S
15	5	6	1	7
20	7	6	1	7
25	7	10	2	11
30	7	12	4	14

● 形状 Style (軸径: $\phi 9$)
(Shaft diameter)

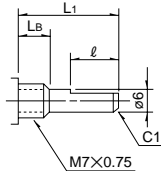
プッシュロック機構のみ適用
となります。
Applicable to models with
push lock mechanism only.



2. 平形 Flat Type

Unit : mm

● 形状 Style (軸径: $\phi 6$)
(Shaft diameter)



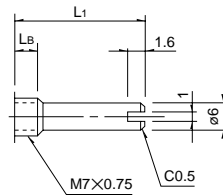
● 細部寸法 Detail dimensions

L ₁	L _B	l
15	5	7
20	7	10 (12)
25	7	12
30	7	12

3. 溝軸 Slotted Type

Unit : mm

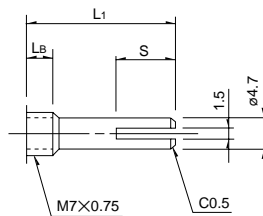
● 形状 Style (軸径: $\phi 6$)
(Shaft diameter)



● 細部寸法 Detail dimensions

L ₁	L _B
15	5
20	7
25	7
30	7

● 形状 Style (軸径: $\phi 4.7$)
(Shaft diameter)



● 細部寸法 Detail dimensions

L ₁	L _B	S
15	5	8
20	7	8 (11)
25	7	11
30	7	11

※ () 寸法はプッシュオンスイッチなし品に適用。

※ Dimensions in parentheses () are available for the type without push-on switch.

注記
Note

- 部が当社推奨仕様です。
- shows the specification recommended by us.

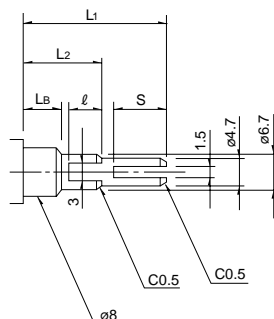
11mm Size Metal Shaft Encoders

■ 2軸の軸寸法・形状の標準 Standard Dimensions of Dual-shaft Type

1.) 溝軸 Slotted Type

Unit : mm

● 形状 Style



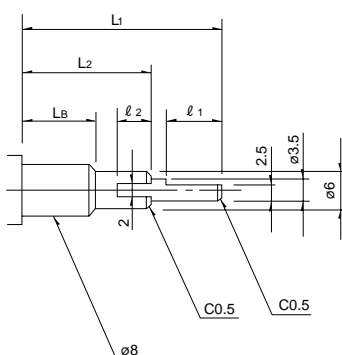
● 細部寸法 Detail dimensions (mm)

L ₁	L ₂	L _B	S	l
20	10	5	7	4
25	15	7	7	5
30	20	7	7	5

2.) 平形 Flat Type

Unit : mm

● 形状 Style (内軸 Inner-shaft : φ 3.5 外軸 Outer-shaft : φ 6)



● 細部寸法 Detail dimensions (mm)

L ₁	L ₂	L _B	l ₁	l ₂
20	10	5	7	4
25	15	7	7	5
30	20	7	7	5

■ EC11Bバーチカル形取り付け高さ(H)寸法

EC11B Vertical Type Installation Height (H)

軸受 Bushing	H寸法 H Dimensions			L _B
	Switch なし Without switch	Switch (Travel/0.5mm)	Switch (Travel/1.5mm)	
φ 7	5.4 (5.4)	6.6 (6.6)	7.55 (7.55)	5 or 7
M7×0.75	5.4 (5.8)	6.6 (7.0)	7.55 (7.95)	

※ () 寸法はクリックトルクアップ品に適用。

※ Dimensions in parentheses () are available for the trick torque up type.

注記
Note

部が当社推奨仕様です。

shows the specification recommended by us.