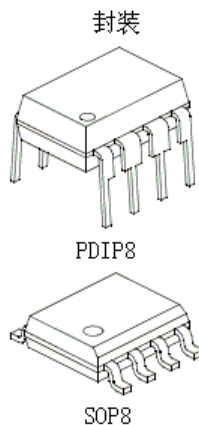


BL8303 电子起辉器专用控制电路

主要特点

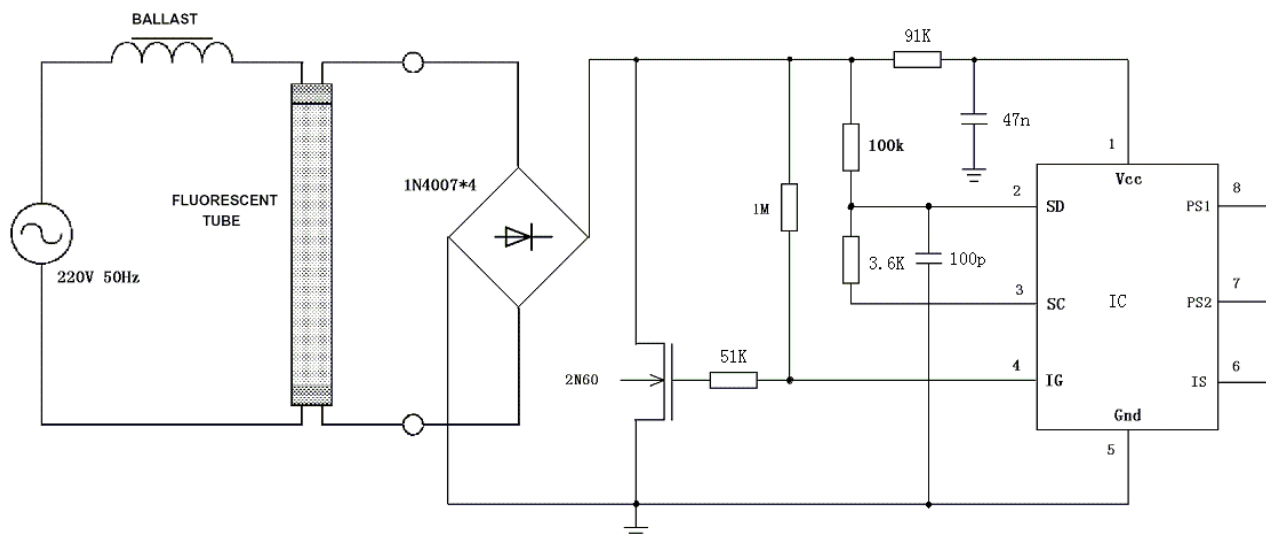
- ✓ 具有预热和点火功能
- ✓ 可设定预热时间和点火次数
- ✓ 提供完善的故障保护
- ✓ 低功耗启动
- ✓ 引脚 ESD 保护



功能简介

1. BL8303 是一款电子起辉器专用控制集成电路,通过对双向开关的控制,完成灯管的预热、点火功能。
2. BL8303 在预热阶段通过 PIN7、PIN8 两个管脚对预热时间进行设定,确保对不同型号灯管的充分预热,从而有效延长了灯管寿命
3. 通过对 PIN6 的设定可设定重复点火 4 次或 8 次。从而保护灯管异常状态。

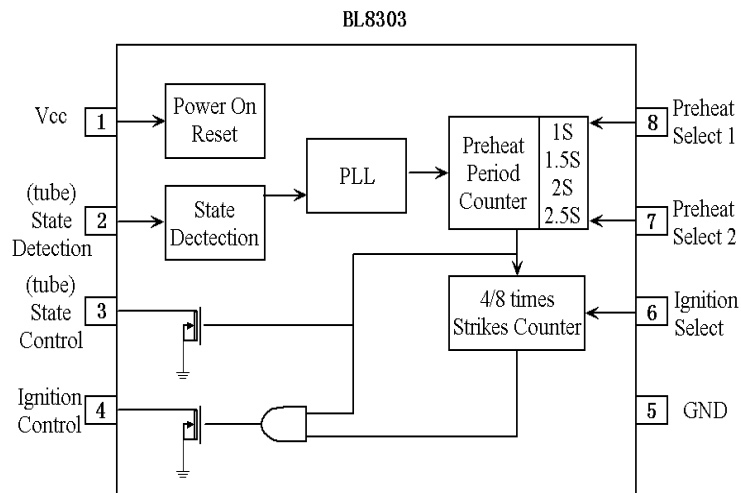
典型应用



Preheat time	PIN 7	PIN 8
1s	GND	GND
1.5s	GND	VCC
2s	VCC	GND
2.5s	VCC	VCC

Ignition times	PIN 6
4	GND
8	VCC

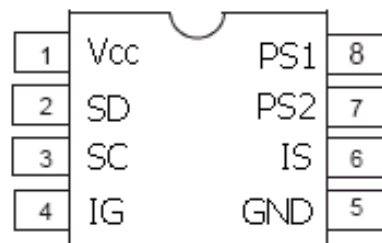
内部框图:



管脚图及管脚功能说明

BL8303 采用 SOP8 和 DIP8 两种封装，引脚分布及描述：

引脚	符号	功能说明
1	VCC	电源输入
2	SD	灯管状态检测输入
3	SC	状态控制输出
4	IG	点火控制输出
5	GND	电源地
6	IS	点火次数设定输入
7	PS2	预热时间设定输入 1
8	PS1	预热时间设定输入 2



8 LEAD SOP or DIP

电特性

TA=25°C, VCC=5V

符号	参数说明	测试条件和图示	规范			单位
			Min	Typ	Max	
Istart	启动电流	Vcc=2.7V			10	uA
IQ_vcc	静态功耗电流	Vcc=5V,SD=100Hz			25	uA
VSC_L	SC 输出低灌电流特性	2.5S 后测试, SC 管脚灌 1mA, 测电压。			0.5	V
VSC_H	SC 输出高漏电特性	5V 加到 SC 管脚, 测漏电, 前 2.5S 内测试, 图 1			10	uA
VIG_L	IG 输出低灌电流特性	2.5S 后测试, SC 管脚灌 10mA, 测电压。图 1			0.5	V
VIG_H	IG 输出高漏电特性	5V 加到 IG 管脚, 测漏电, 前 2.5S 内测试, 图 1			10	uA
TIG	点火时间	图 2, K1、K2 ON		1		s
Tpre_1	1 秒预热时间	K1、K2 ON、K3=K4=2		1		s
Tpre_1.5	1.5 秒预热时间	K1、K2 ON、K4=2		1.5		s
Tpre_2	2 秒预热时间	K1、K2 ON、K3=2		2		s
Tpre_2.5	2.5 秒预热时间	图 2, K1、K2 ON		2.5		s

正常点火

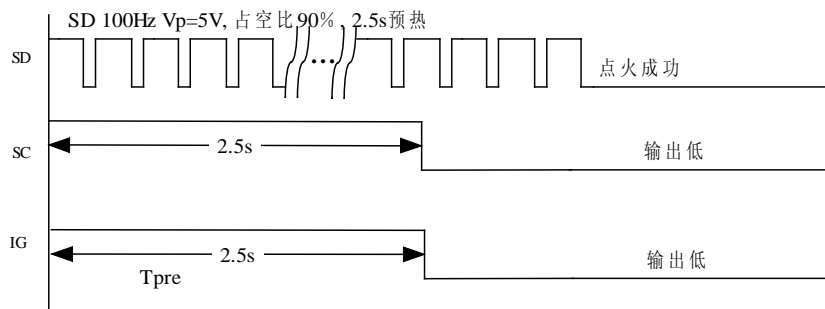


图 1

异常循环点火

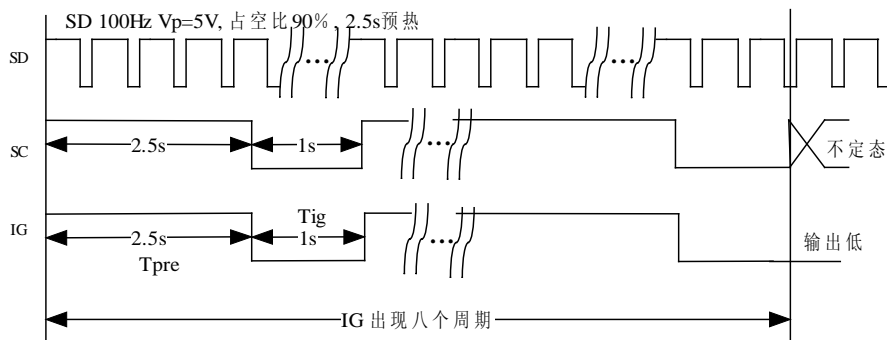


图 2