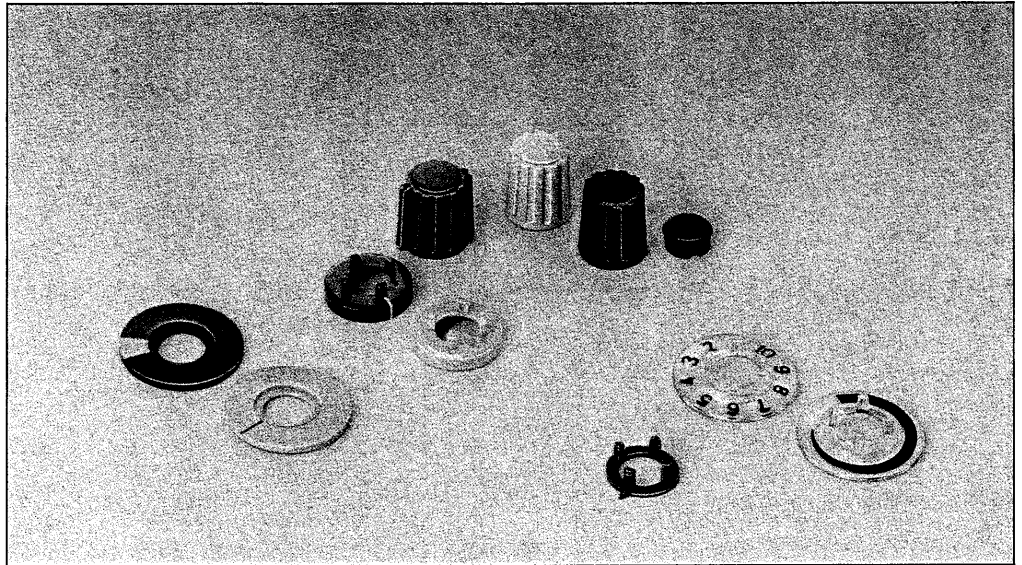


320 675  
 $\varnothing$  14,5 mm 321-187



			Ausführung Exécution Version					
a	d	$\varnothing$						

<b>Knopf</b> <b>Bouton</b> <b>Knob</b>		$\leq 4 \text{ mm } \varnothing$	$\geq 6 \text{ mm } \varnothing$	5,2 - 3 5,2 - 1/8" 5,2 - 4 7,0 3,2 6 7,0 3,2 1/4"	 ohne Strich sans repère without line	020-3110 020-3210 020-3310 020-3410 020-3510	020-3115 020-3215 020-3315 020-3415 020-3515	020-3120 020-3220 020-3320 020-3420 020-3520	020-3125 020-3225 020-3325 020-3425 020-3525	020-3130 020-3230 020-3330 020-3430 020-3530
				5,2 - 3 5,2 - 1/8" 5,2 - 4 7,0 3,2 6 7,0 3,2 1/4"	 mit Strich avec repère with line	021-3110 021-3210 021-3310 021-3410 021-3510	021-3115 021-3215 021-3315 021-3415 021-3515	021-3120 021-3220 021-3320 021-3420 021-3520	021-3125 021-3225 021-3325 021-3425 021-3525	021-3130 021-3230 021-3330 021-3430 021-3530
<b>Knebelknopf</b> <b>Bouton à oreilles</b> <b>Wing knob</b>				5,2 - 3 5,2 - 1/8" 5,2 - 4 7,0 3,2 6 7,0 3,2 1/4"	 ohne Strich sans repère without line	022-3110 022-3210 022-3310 022-3410 022-3510	022-3115 022-3215 022-3315 022-3415 022-3515	022-3120 022-3220 022-3320 022-3420 022-3520	022-3125 022-3225 022-3325 022-3425 022-3525	022-3130 022-3230 022-3330 022-3430 022-3530
				5,2 - 3 5,2 - 1/8" 5,2 - 4 7,0 3,2 6 7,0 3,2 1/4"	 mit Strich avec repère with line	023-3110 023-3210 023-3310 023-3410 023-3510	023-3115 023-3215 023-3315 023-3415 023-3515	023-3120 023-3220 023-3320 023-3420 023-3520	023-3125 023-3225 023-3325 023-3425 023-3525	023-3130 023-3230 023-3330 023-3430 023-3530

**Zubehör - Accessoires - Accessories**

Ausführung Exécution Version					
------------------------------------	--	--	--	--	--

<b>Deckel</b> <b>Capuchon</b> <b>Cap</b>			040-3010 040-3015	040-3020 040-3025	040-3030 040-3035	040-3040 040-3045	040-3050 040-3055	040-3060 040-3065
		 mit Strich avec repère with line	040-3610 040-3615	040-3620 040-3625	040-3630 040-3635	040-3640 040-3645	040-3650 040-3655	040-3660 040-3665

Blaue Nummern = matte Ausführung  
 Numéros en bleu = exécution mate  
 Numbers in blue = mat version

**Zubehör – Accessoires – Accessories**

Ausführung Exécution Version						
------------------------------------	--	--	--	--	--	--

<b>Pfeil</b> <b>Flèche</b> <b>Pointer</b>				041-3010 041-3015	041-3020 041-3025	041-3030	041-3040	041-3050	041-3060
				041-3110	041-3120	041-3130			

<b>Pfeilscheibe</b> <b>Disque à flèche</b> <b>Pointer dial</b> für Knebelknöpfe auf Anfrage <i>pour boutons à oreilles sur demande</i> for wing knobs on request				042-3910 042-3915	042-3920 042-3925	042-3930			
---	--	--	--	----------------------	----------------------	----------	--	--	--

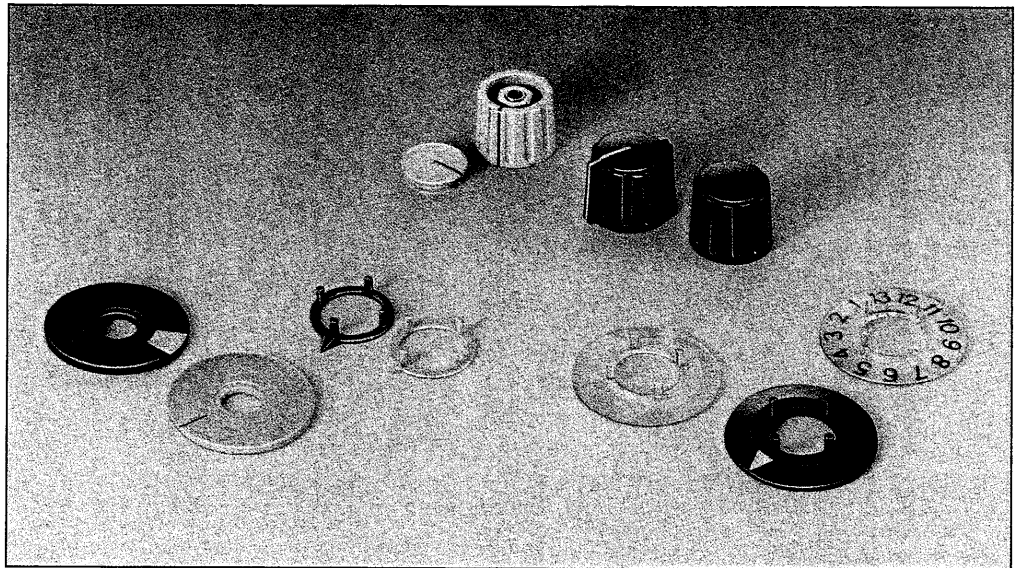
<b>Stator</b> Die Statoren können mit der Schlitzmutter 046-... oder mit der Gewindebush 047-... befestigt werden. Siehe Ergänzungen <i>Les stators peuvent être fixés au moyen de l'écrou rond 046-... ou du canon fileté 047-...</i> <i>Voir compléments</i> The stators can be mounted in position with the slotted nut 046-... or with the threaded bush 047-... See supplements				043-3110					
					043-3220				

<b>Mutterabdeckung</b> <b>Jupe</b> <b>Nut cover</b>				044-3010 044-3015	044-3020 044-3025	044-3030			
				044-3110 044-3115	044-3120 044-3125	044-3130			
				044-3210 044-3215	044-3220 044-3225	044-3230			

Für Drehknöpfe mit Knebel  
*Pour boutons à oreilles*  
For wing knobs

<b>Zahlscheibe</b> <b>Disque gradué</b> <b>Figure dial</b>									
		∅ 26 mm ∅ 44 mm		- 042-3000 042-3010	30° 0-11 042-3100	30° 1-12 042-3200	36° 0-9 042-3300	36° 1-10 042-3400	60° 0-5 042-3500
	<b>glasklar transparent</b>			60° 1-6 042-3600	22,5° 0-F 042-3700	- 042-3800	- 042-3802		

Blaue Nummern = matte Ausführung  
*Numéros en bleu = exécution mate*  
 Numbers in blue = mat version



			Ausführung Exécution Version					
a	d	∅						

<b>Knopf Bouton Knob</b>  * mit Verdrehschutz möglich * possible avec dispositif antirotatoire * Anti-slip device possible	8,3 – 4 * 10,0 4,05 6 * 10,0 3,2 ¼" *	 ohne Strich sans repère without line	020-4310	020-4315	020-4320	020-4325	020-4330
	8,3 – 4 * 10,0 4,05 6 * 10,0 3,2 ¼" *	 mit Strich avec repère with line	021-4310	021-4315	021-4320	021-4325	021-4330
<b>Knebelknopf Bouton à oreilles Wing knob</b> 	8,3 – 4 * 10,0 4,05 6 * 10,0 3,2 ¼" *	 ohne Strich sans repère without line	022-4310	022-4315	022-4320	022-4325	022-4330
	8,3 – 4 * 10,0 4,05 6 * 10,0 3,2 ¼" *	 mit Strich avec repère with line	023-4310	023-4315	023-4320	023-4325	023-4330




**Zubehör – Accessoires – Accessories**


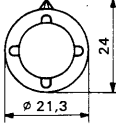


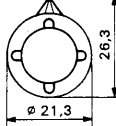
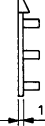
Ausführung Exécution Version						
------------------------------------	--	--	--	--	--	--

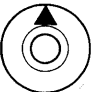
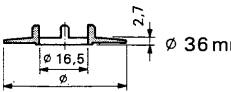
<b>Deckel Capuchon Cap</b> 	040-4010 040-4015	040-4020 040-4025	040-4030 040-4035	040-4040 040-4045	040-4050 040-4055	040-4060 040-4065
	mit Strich avec repère with line	040-4610 040-4615	040-4620 040-4625	040-4630 040-4635	040-4640 040-4645	040-4650 040-4655

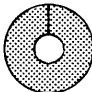

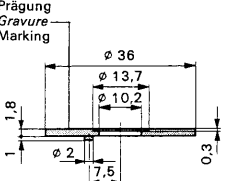

Blaue Nummern = matte Ausführung  
 Numéros en bleu = exécution mate  
 Numbers in blue = mat version


Zubehör - Accessoires - Accessories














Ausführung Exécution Version						
------------------------------------	---	--	---	---	---	---

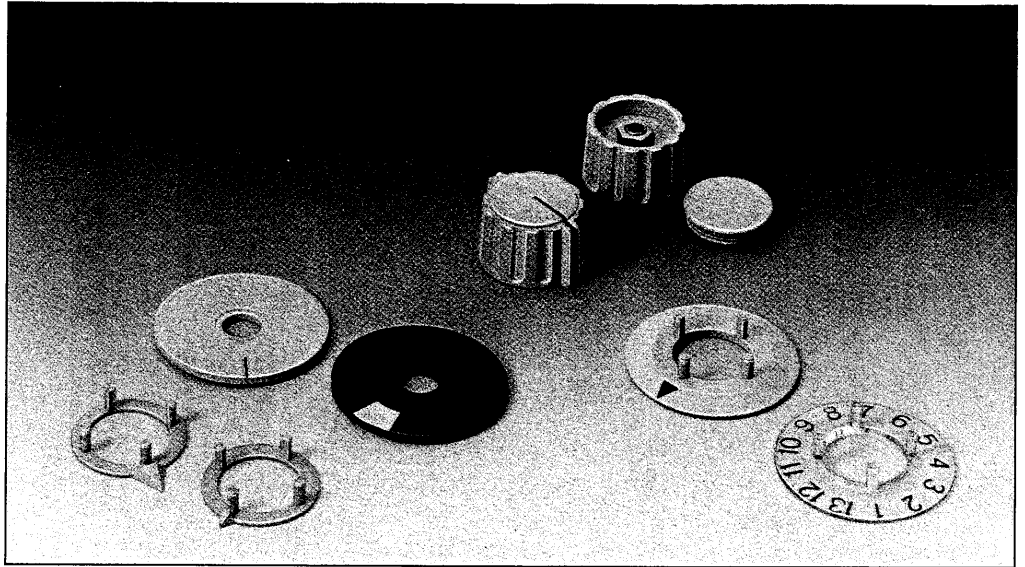
<b>Pfeil</b> <b>Flèche</b> <b>Pointer</b>	  	041-4010 041-4015	041-4020 041-4025	041-4030	041-4040	041-4050	041-4060
	  	041-4110	041-4120	041-4130			

<b>Pfeilscheibe</b> <b>Disque à flèche</b> <b>Pointer dial</b> für Knebelknöpfe auf Anfrage <i>pour boutons à oreilles sur demande</i> for wing knobs on request	 	042-4910 042-4915	042-4920 042-4925	042-4930			
---	---	----------------------	----------------------	----------	--	--	--


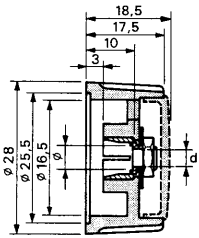



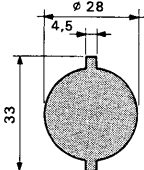
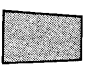
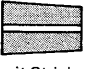
<b>Stator</b> Die Statoren können mit der Schlitzmutter 046-... oder mit der Gewindebuchse 047-... befestigt werden. Siehe Ergänzungen <i>Les stators peuvent être fixés au moyen de l'écrou rond 046... ou du canon fileté 047... Voir compléments</i> The stators can be mounted in position with the slotted nut 046-... or with the threaded bush 047-... See supplements		043-4110					
	 		043-4220				
	 für <i>pour</i> 042-4900/ for 042-4901		043-4230				

<b>Zahlscheibe</b> <b>Disque gradué</b> <b>Figure dial</b>  ∅ 36 mm ∅ 44 mm ∅ 53 mm ∅ 63 mm  <b>glasklar</b> <b>transparent</b>		-	30° 0-11	30° 1-12	36° 0-9	36° 1-10	27° 40' 1-13
	042-4000 042-4010 042-4020 042-4030	auslaufend / jusqu'à épuisement du stock / will be discontinued	042-4100	042-4200	042-4300	042-4400	042-4700
		15° 0-23	15° 1-24	-	-		
		042-4900	042-4901	042-4800	042-4802		

<b>Prägung</b> <b>Marquage</b> <b>Marking</b> Sonderprägungen auf Anfrage <i>Marquages spéciaux sur demande</i> Special marking on request	     
	     
	


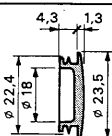



d ∅	Ausführung Exécution Version					
-----	------------------------------------	--	--	--	--	--

<b>Knopf</b> <b>Bouton</b> <b>Knob</b>  <p>* mit Verdrehschutz möglich                      * possible avec dispositif antirotatoire                      * Anti-slip device possible</p>		4,05 6 * 3,2 ¼" * 8 8 8 10	 ohne Strich sans repère without line	020-5410 020-5510 020-5610 020-5710	020-5415 020-5515	020-5420 020-5520 020-5620 020-5720	020-5425 020-5525	020-5430 020-5530 020-5630 020-5730
		4,05 6 * 3,2 ¼" * 8 8 8 10	 mit Strich avec repère with line	021-5410 021-5510 021-5610 021-5710	021-5415 021-5515	021-5420 021-5520 021-5620 021-5720	021-5425 021-5525	021-5430 021-5530 021-5630 021-5730
<b>Knebelknopf</b> <b>Bouton à oreilles</b> <b>Wing knob</b> 		4,05 6 * 3,2 ¼" * 8 8 8 10	 ohne Strich sans repère without line	022-5410 022-5510 022-5610 022-5710	022-5415 022-5515	022-5420 022-5520 022-5620 022-5720	022-5425 022-5525	022-5430 022-5530 022-5630 022-5730
		4,05 6 * 3,2 ¼" * 8 8 8 10	 mit Strich avec repère with line	023-5410 023-5510 023-5610 023-5710	023-5415 023-5515	023-5420 023-5520 023-5620 023-5720	023-5425 023-5525	023-5430 023-5530 023-5630 023-5730

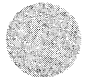





Zubehör - Accessoires - Accessories

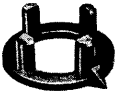
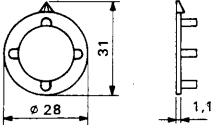

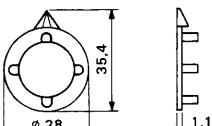
Ausführung Exécution Version						
------------------------------------	--	--	--	--	--	--


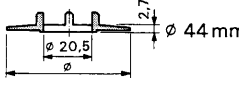
<b>Deckel</b> <b>Capuchon</b> <b>Cap</b>  	040-5010 040-5015	040-5020 040-5025	040-5030 040-5035	040-5040 040-5045	040-5050 040-5055	040-5060 040-5065
	 mit Strich avec repère with line	040-5610	040-5620	040-5630		

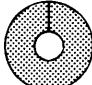

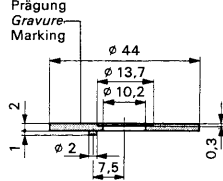

Blaue Nummern = matte Ausführung / Numéros en bleu = exécution mate / Numbers in blue = mat version


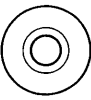






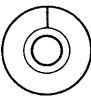
Zubehör – Accessoires – Accessories

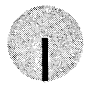









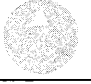


Ausführung Exécution Version						
------------------------------------	---	--	---	---	---	---

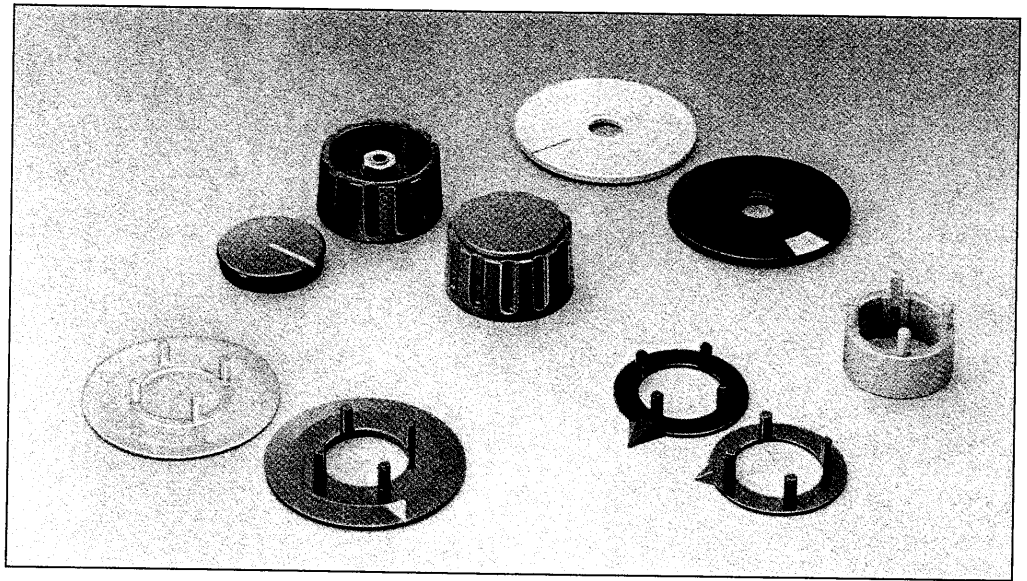
<b>Pfeil</b> <b>Flèche</b> <b>Pointer</b>	 	041-5010 041-5015	041-5020 041-5025	041-5030	041-5040	041-5050	041-5060
	 	041-5110	041-5120	041-5130	<b>auslaufend jusqu'à épuisement du stock will be discontinued</b>		

<b>Pfeilscheibe</b> <b>Disque à flèche</b> <b>Pointer dial</b> für Knebelknöpfe auf Anfrage <i>pour boutons à oreilles sur demande</i> for wing knobs on request	 	042-5910 042-5915	042-5920 042-5925	042-5930			
---	---	----------------------	----------------------	----------	--	--	--

<b>Stator</b> Die Statoren können mit der Schlitzmutter 046-... oder mit der Gewindebuchse 047-... befestigt werden. Siehe Ergänzungen <i>Les stators peuvent être fixés au moyen de l'écrou rond 046... ou du canon fileté 047-... Voir compléments</i> The stators can be mounted in position with the slotted nut 046-... or with the threaded bush 047-... See supplements		043-5110					
	 		043-5220				
	 für 042-5900/ <i>pour</i> 042-5901 for		043-5230				

<b>Zahlscheibe</b> <b>Disque gradué</b> <b>Figure dial</b>		- 30° 30° 27° 40' 15° 15°					
	∅ 44 mm ∅ 53 mm ∅ 63 mm	042-5000 042-5020 042-5030	042-5100	042-5200	042-5700	042-5900	042-5901
<b>glasklar</b> <b>transparent</b>							
∅ 44 mm	042-5800	042-5802					

<b>Prägung</b> <b>Marquage</b> <b>Marking</b> Sonderprägungen auf Anfrage <i>Marquages spéciaux sur demande</i> Special marking on request	     
	     
	



d	∅	Ausführung Exécution Version					
---	---	------------------------------------	--	--	--	--	--

<b>Knopf</b> <b>Bouton</b> <b>Knob</b> * mit Verdrehschutz möglich * possible avec dispositif antirotatoire * Anti-slip device possible		4,05 6 * 3,2 1/4" * 8 8 8 10		 ohne Strich sans repère without line	020-6410 020-6510 020-6610 020-6710	020-6415 020-6515	020-6420 020-6520 020-6620 020-6720	020-6425 020-6525	020-6430 020-6530 020-6630 020-6730
		4,05 6 * 3,2 1/4" * 8 8 8 10							

**Zubehör - Accessoires - Accessories**

Ausführung Exécution Version								
<b>Deckel</b> <b>Capuchon</b> <b>Cap</b>			040-6010	040-6020	040-6030	040-6040	040-6050	040-6060
			040-6015	040-6025	040-6035	040-6045	040-6055	040-6065
		mit Strich avec repère with line	040-6610	040-6620	040-6630			

Blaue Nummern = matte Ausführung  
 Numéros en bleu = exécution mate  
 Numbers in blue = mat version

**Zubehör – Accessoires – Accessories**

Ausführung Exécution Version							
------------------------------------	--	--	--	--	--	--	--

<b>Pfeil</b> <b>Flèche</b> <b>Pointer</b>	  40,8 ∅ 36 1,1	041-6010 041-6015	041-6020 041-6025	041-6030	041-6040	041-6050	041-6060
	  44,8 ∅ 36 1,1	041-6110	041-6120	041-6130	<b>auslaufend</b> <b>jusqu'à épuisement du stock</b> <b>will be discontinued</b>		

<b>Pfeilscheibe</b> <b>Disque à flèche</b> <b>Pointer dial</b>	 2,7 ∅ 23 ∅ 53 mm	042-6910 042-6915	042-6920 042-6925	042-6930			
--	----------------------------	----------------------	----------------------	----------	--	--	--

<b>Stator</b> Die Statoren können mit der Schlitzmutter 046-... oder mit der Gewindebuchse 047-... befestigt werden. Siehe Ergänzungen <i>Les stators peuvent être fixés au moyen de l'écrou rond 046-... ou du canon fileté 047-... Voir compléments</i> The stators can be mounted in position with the slotted nut 046-... or with the threaded bush 047-... See supplements	 Prägung Gravure Marking	043-6110					
	  ∅ 53 ∅ 13,7 ∅ 10,2 2 1 ∅ 2 7,5 0,3	043-6220					

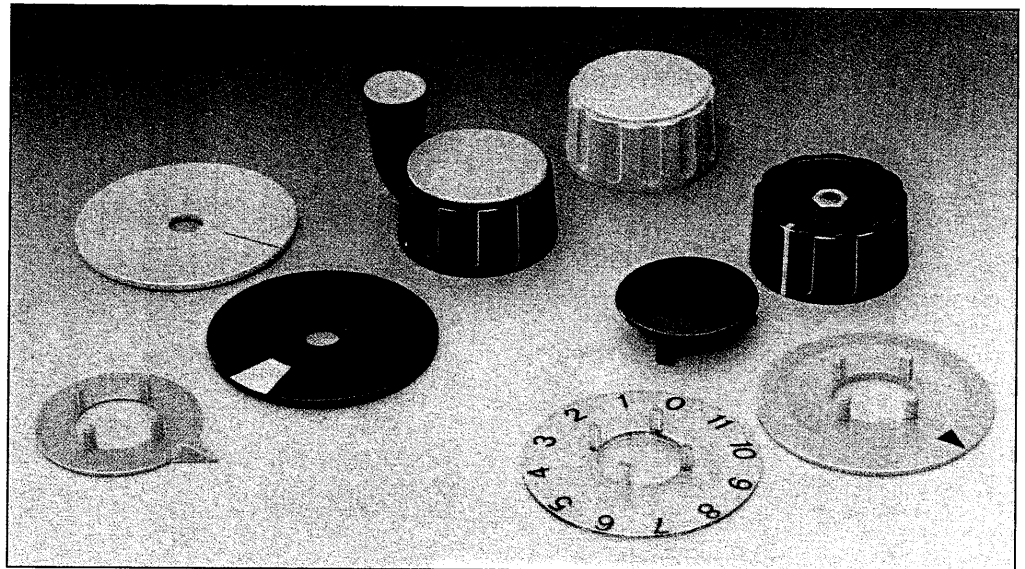
<b>Sockel</b> <b>Socle</b> <b>Socket</b>	  ∅ 30 ∅ 23 13 20	045-6010	045-6020	045-6030	<b>auslaufend</b> <b>jusqu'à épuisement du stock</b> <b>will be discontinued</b>		
--	----------------------------------	----------	----------	----------	--	--	--

<b>Zahlscheibe</b> <b>Disque gradué</b> <b>Figure dial</b>  <b>glasklar</b> <b>transparent</b>	 ∅ 53 mm ∅ 63 mm	 0-11	 1-12	 1-13	 -	 -
		042-6000 042-6030	042-6100	042-6200	042-6700	042-6800

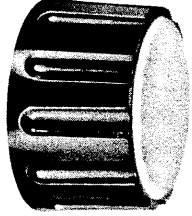
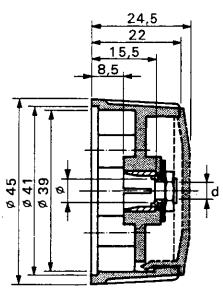
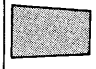
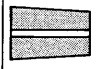
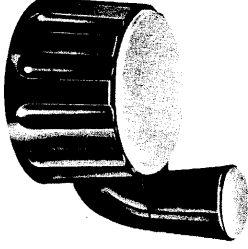
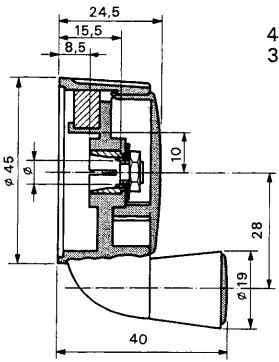

<b>Prägung</b> <b>Marquage</b> <b>Marking</b> Sonderprägungen auf Anfrage <i>Marquages spéciaux sur demande</i> Special marking on request	 	 	 	 	 	 	

Blaue Nummern = matte Ausführung  
 Numéros en bleu = exécution mate  
 Numbers in blue = mat version





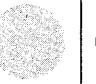




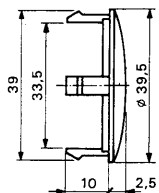



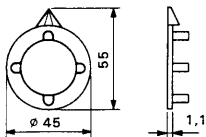
d ∅	Ausführung Exécution Version					
-----	------------------------------------	--	--	--	--	--


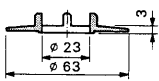
<b>Knopf</b> <b>Bouton</b> <b>Knob</b> 		<p>4,05 6 3,2 1/4"</p>	 <p>ohne Strich sans repère without line</p>	<p>020-7410 020-7510</p>	<p>020-7420 020-7520</p>	<p>020-7430 020-7530</p>
			 <p>mit Strich avec repère with line</p>	<p>021-7410 021-7510</p>	<p>021-7420 021-7520</p>	<p>021-7430 021-7530</p>
<b>Kurbelknopf</b> <b>Bouton à manivelle</b> <b>Crank knob</b> 		<p>4,05 6 3,2 1/4"</p>	 <p>ohne Strich sans repère without line</p>	<p>020-8410 020-8510</p>	<p>020-8420 020-8520</p>	<p>020-8430 020-8530</p>
			<p>Bestell-Nr. für den kleinen Deckel siehe ∅ 21mm Nr. 040-4010 bis 040-4060</p>			<p><i>Numéro de com- mande pour le petit capuchon voir ∅ 21mm No 040-4010 jusqu'à 040-4060</i></p>

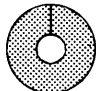
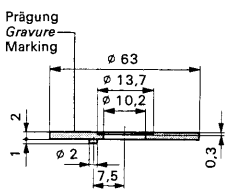
Zubehör – Accessoires – Accessories


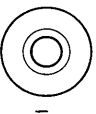

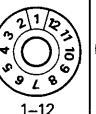
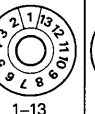


Ausführung Exécution Version						
------------------------------------	---	--	---	---	---	---

<b>Deckel</b> <b>Capuchon</b> <b>Cap</b>  	040-8010	040-8020	040-8030	040-8040	040-8050	040-8060
--	----------	----------	----------	----------	----------	----------

<b>Pfeil</b> <b>Flèche</b> <b>Pointer</b> ohne Kurbelknopf <i>sans bouton à manivelle</i> without crank knob  	041-7110	041-7120	041-7130			
---	----------	----------	----------	--	--	--

<b>Pfeilscheibe</b> <b>Disque à flèche</b> <b>Pointer dial</b>  	042-7910	042-7920	042-7930			
--	----------	----------	----------	--	--	--

<b>Stator</b> Die Statoren können mit der Schlitzmutter 046-... oder mit der Gewindebuchse 047-... befestigt werden. Siehe Ergänzungen <i>Les stators peuvent être fixés au moyen de l'écrou rond 046-... ou du canon fileté 047-... Voir compléments</i> The stators can be mounted in position with the slotted nut 046-... or with the threaded bush 047-... See supplements  	043-7110					
		043-7220				

<b>Zahlenscheibe</b> <b>Disque gradué</b> <b>Figure dial</b> glasklar transparent 						
∅ 63 mm	042-7000	042-7100	042-7200	042-7700	042-7800	042-7802

<b>Prägung</b> <b>Marquage</b> <b>Marking</b> Sonderprägungen auf Anfrage <i>Marquages spéciaux sur demande</i> Special marking on request	