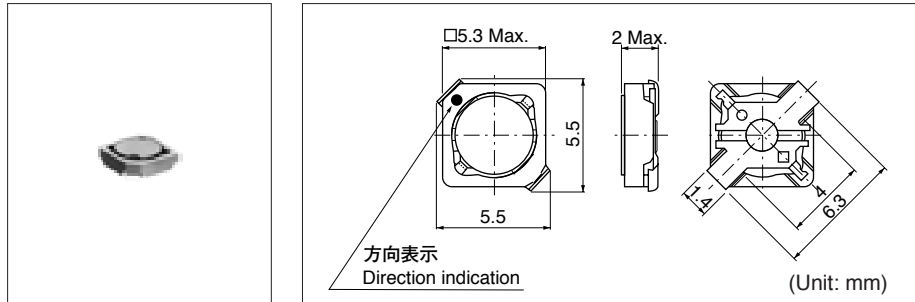


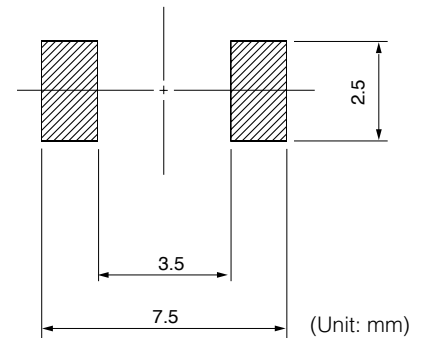
### D52U

Inductance Range: 0.22~5.6mH

#### DIMENSIONS / 外形寸法図



#### Recommended patterns 推奨パターン図



#### FEATURES / 特長

- Low profile (5.3mm Max. square, 2.0mm Max. height).
- Magnetically shielded construction and low DC resistance.
- Ideal for a variety EL lamp inverter inductor application.
- RoHS compliant.
- 小型薄形構造 (5.3mm角Max.、高さ2.0mm Max.)
- 閉磁路構造、低直流抵抗
- ELランプインバータ用に最適
- RoHS指令対応

### SELECTION GUIDE FOR STANDARD COILS

#### TYPE D52U (Quantity/reel; 2,000 PCS)

東光品番	インダクタンス <sup>(1)</sup>	許容差	直流抵抗 <sup>(2)</sup>	直流重畳許容電流 <sup>(3)</sup>	温度上昇許容電流 <sup>(3)</sup>
TOKO Part Number	Inductance <sup>(1)</sup> (mH)	Tolerance (%)	DC Resistance <sup>(2)</sup> (Ω) Max.	Inductance Decrease Current <sup>(3)</sup> (mA) Max. $\frac{\Delta L}{L}=10\%$	Temperature Rise Current <sup>(3)</sup> $\Delta T=40^\circ\text{C}$ (mA) Max.
#A937AY-221M	0.22	± 20	3.7	105	176
#A937AY-331M	0.33	± 20	4.9	85	168
#A937AY-471M	0.47	± 20	6.4	73	156
#A937AY-561M	0.56	± 20	8.1	67	138
#A937AY-681M	0.68	± 20	10.5	59	122
#A937AY-821M	0.82	± 20	13.4	55	103
#A937AY-102M	1.0	± 20	16.0	49	96
#A937AY-152M	1.5	± 20	23.2	40	79
#A937AY-222M	2.2	± 20	30.9	33	72
#A937AY-332M	3.3	± 20	47.7	26	57
#A937AY-472M	4.7	± 20	74.0	23	43
#A937AY-562M	5.6	± 20	83.9	21	41

- (1) Inductance is measured with a LCR meter 4284A (Agilent Technologies) or equivalent.
- (2) DC resistance is measured with a Digital Multimeter TR6871 (Advantest) or equivalent.
- (3) Maximum allowable DC current is that which causes a 10% inductance reduction from the initial value, or coil temperature to rise by 40°C, whichever is smaller. (Reference ambient temperature 20°C)

- (1) インダクタンスはLCRメータ4284A (Agilent Technologies) または同等品により測定する。
- (2) 直流抵抗はデジタルマルチメータTR6871(Advantest)または同等品により測定する。
- (3) 最大許容電流は、直流重畳電流を流した時インダクタンスの値が初期値より10%減少する直流電流値、または直流電流により、コイルの温度が40°C上昇の何れか小さい値です。(周囲温度20°Cを基準とする。)