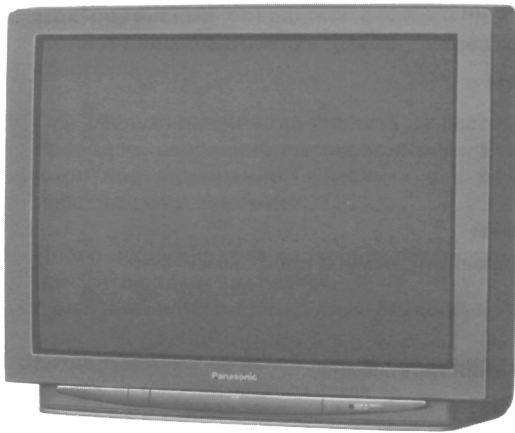


СЕРВИСНАЯ ИНСТРУКЦИЯ

Цветной телевизор

ТС-29GF10R

Шасси M17



GAOO

**РАСПОЛОЖЕНИЕ ОРГАНОВ УПРАВЛЕНИЯ И ПЕЧАТНЫХ ПЛАТ
СОВЕТЫ ПО ТЕХНИЧЕСКОМУ ОБСЛУЖИВАНИЮ
СПЕЦИАЛЬНАЯ СЕРВИСНАЯ ПРОЦЕДУРА
РЕГУЛИРОВКИ
СТРУКТУРНЫЕ СХЕМЫ**

Блок питания

Виде-блок

Звуковой блок

Блок управления

Блок отклонения

БЛОК-СХЕМЫ

Пульт дистанционного управления

Платы D, P

Платы A, X1

Платы B3, H1

Платы G, K, L, U, Z

Платы Y1

Таблица осциллограм

РАСПОЛОЖЕНИЕ УЗЛОВ

ПЕРЕЧЕНЬ ЗАПАСНЫХ ЧАСТЕЙ

Panasonic

TC-29GF10R

Пульт дистанционного управления TNQ10448

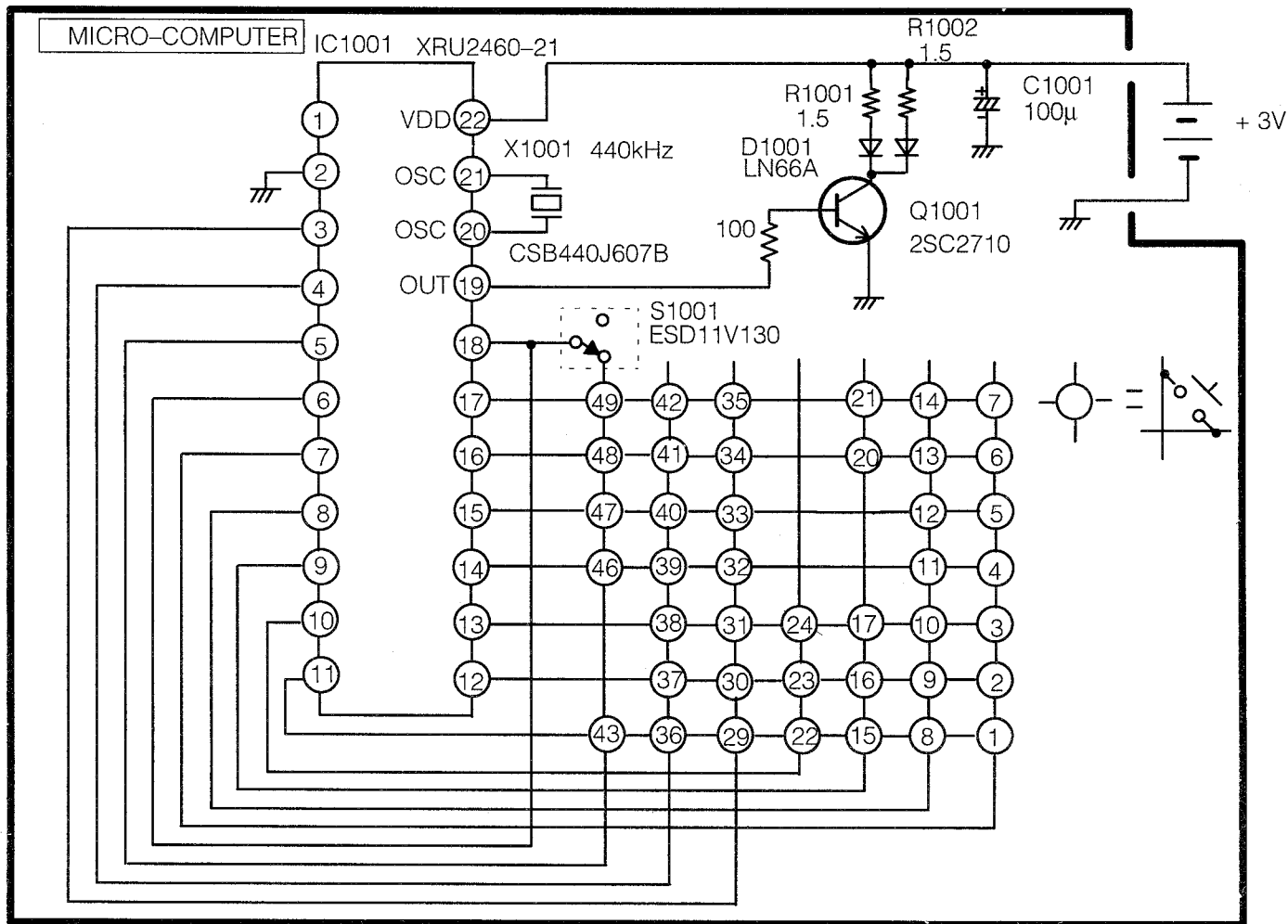
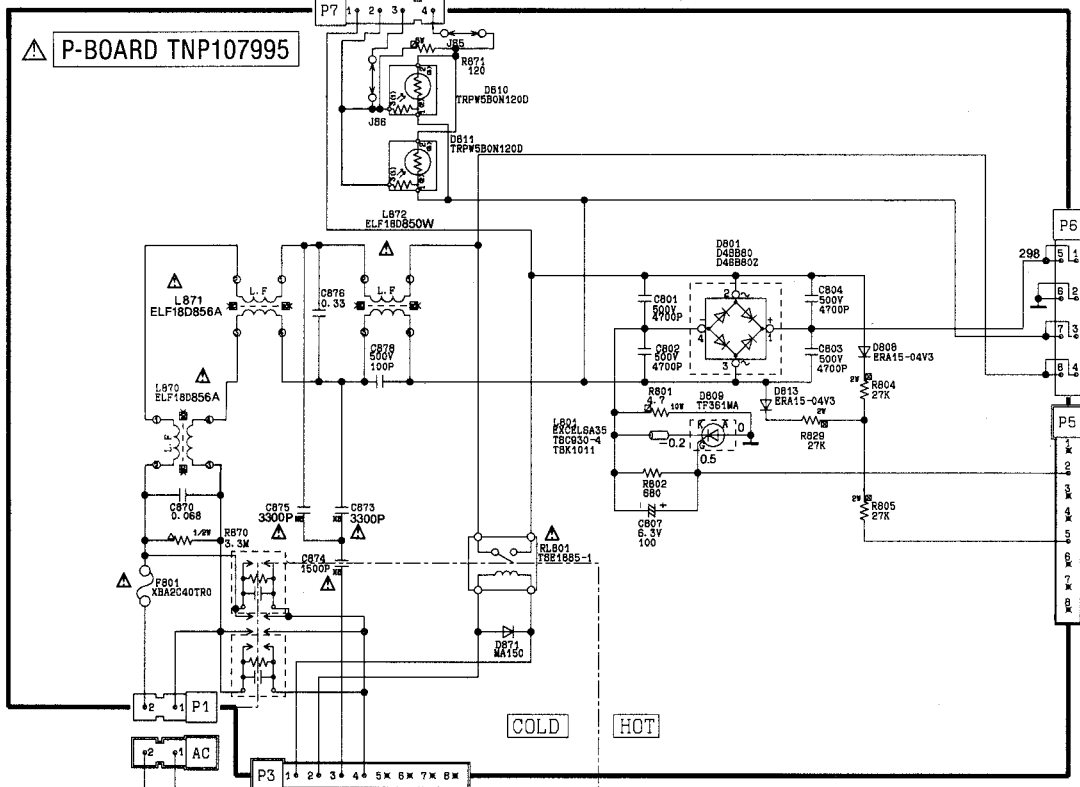
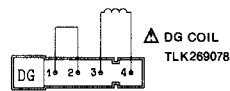


Таблица функций клавиш

Key No.	Data Code	Function	Key No.	Data Code	Function	Key No.	Data Code	Function
1	3D	POWER	15	32	MUTE	34	35	VCR CH. DOWN
2	05	TV / AV	16	39	RECALL	35	0A	VCR PLAY
3	10	1	17	3A	CS	36	00	VCR STOP
4	11	2	20	20	VOL. UP	37	03	VCR FF.
5	12	3	21	21	VOL. DOWN	38	02	VCR REW
6	13	4	22	34	CH. UP	39	06	VCR PAUSE
7	14	5	23	35	CH. DOWN	40	0C	VCR ADVANCE
8	15	6	24	31	SURROUND	41	08	VCR REC.
9	16	7				42	36	TV / VCR SW.
10	17	8	29	0C	NORMAL	43	52	MAIN MENU
11	18	9	30	50	PICTURE MENU	46	4A	POSITION UP
12	19	0	31	51	SOUND MENU	47	4B	POSITION DN.
13	3B	- / - - (2DIGIT)	32	3D	VCR POWER	48	4E	POSITION L
14	0F	OFF TIMER	33	34	VCR CH. UP	49	4F	POSITION R

6
5
4
3
2
1

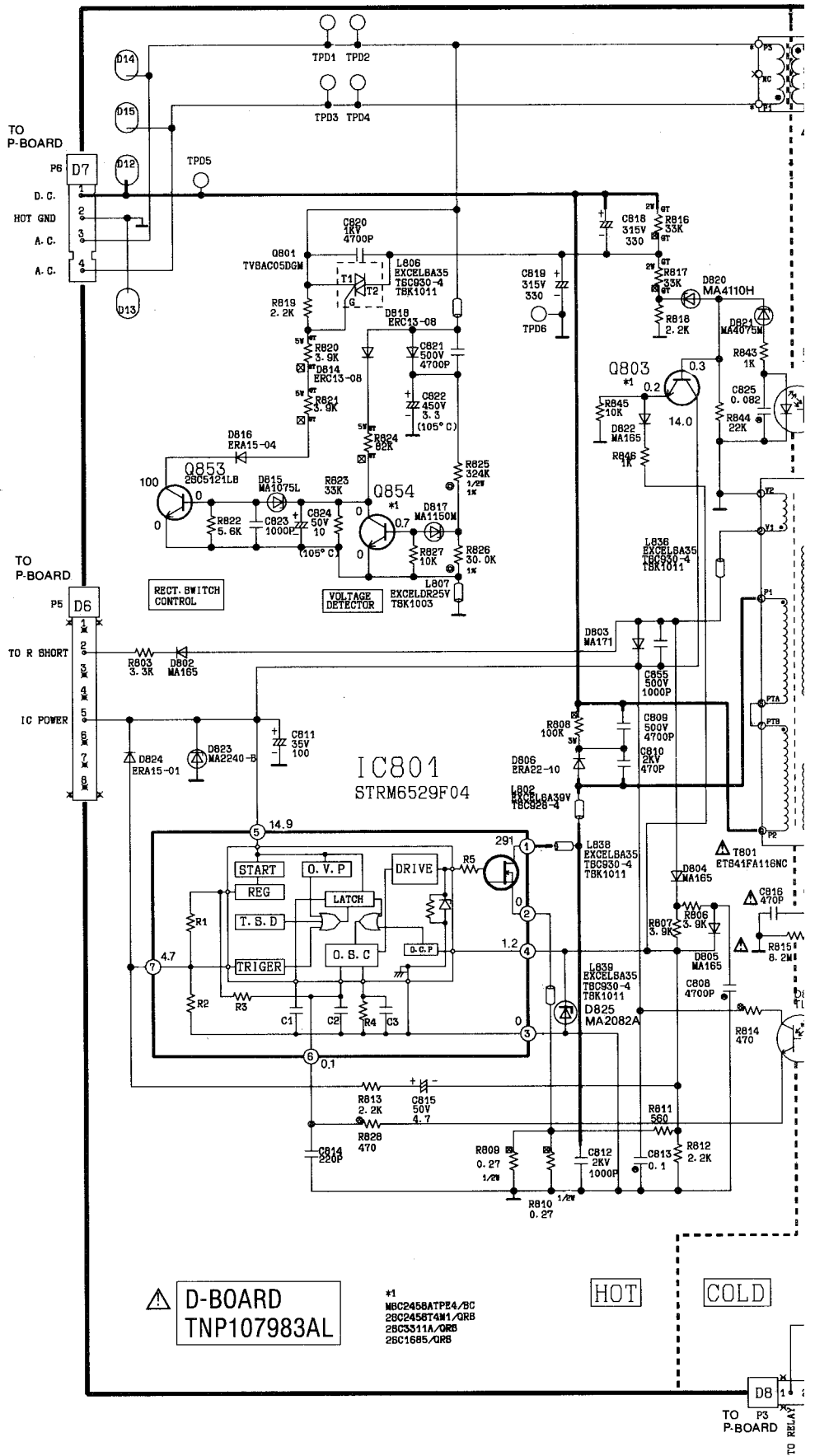


POWER SUPPLY CORD
TSX1467
TSX1468
(For Russia, Southeast
Asia)

TO D-BOARD
FROM SW
ON/OFF
GND
TURNER
GND

TO D-BO
D.C.
GND
A.C.
A.C.
TO D-BO
R SHORT
IC POWER

A B C D E

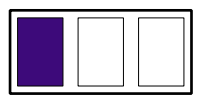


▲ D-BOARD
 TNP107983AL

#1
 M8C2458ATPE4/BC
 28C2456T4M1/QR8
 28C3311A/QR8
 28C1685/QR8

HOT

COLD



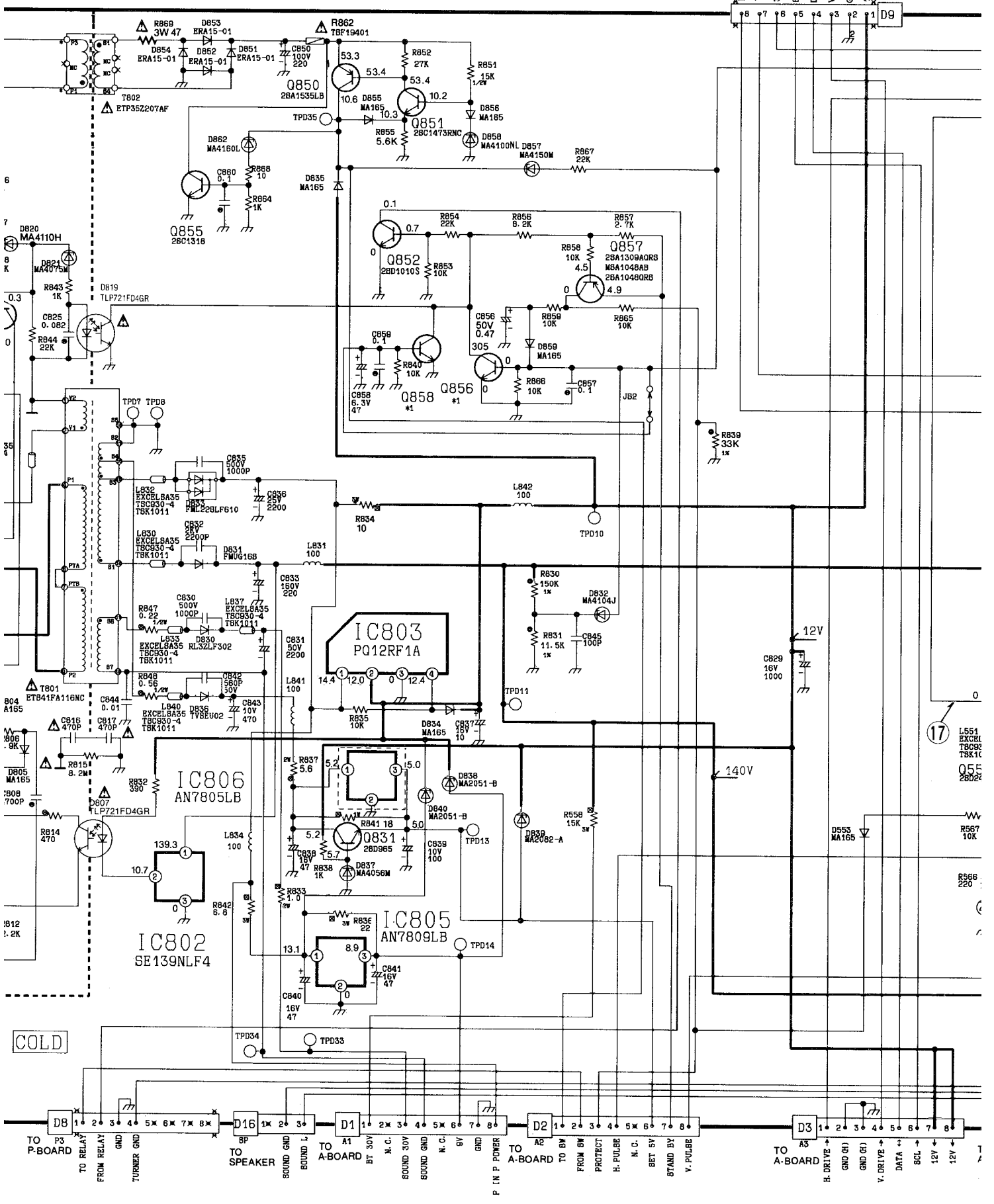
G

H

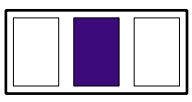
I

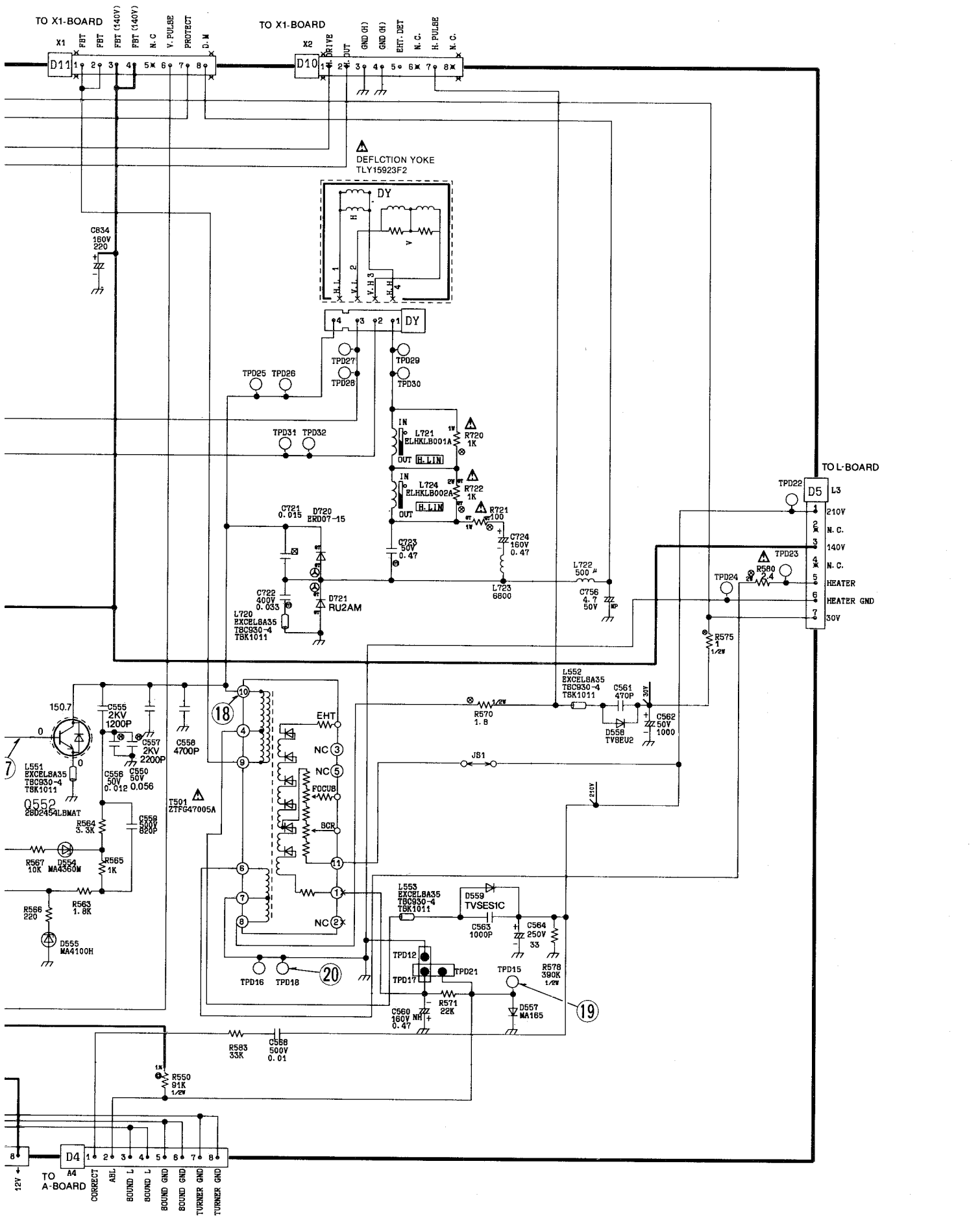
J

TO P3
 P-BOARD
 TO RELAY

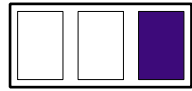


17
 L551
 EXCEL
 TBC92
 TSK11
 Q55
 2B02Z





O P Q R S

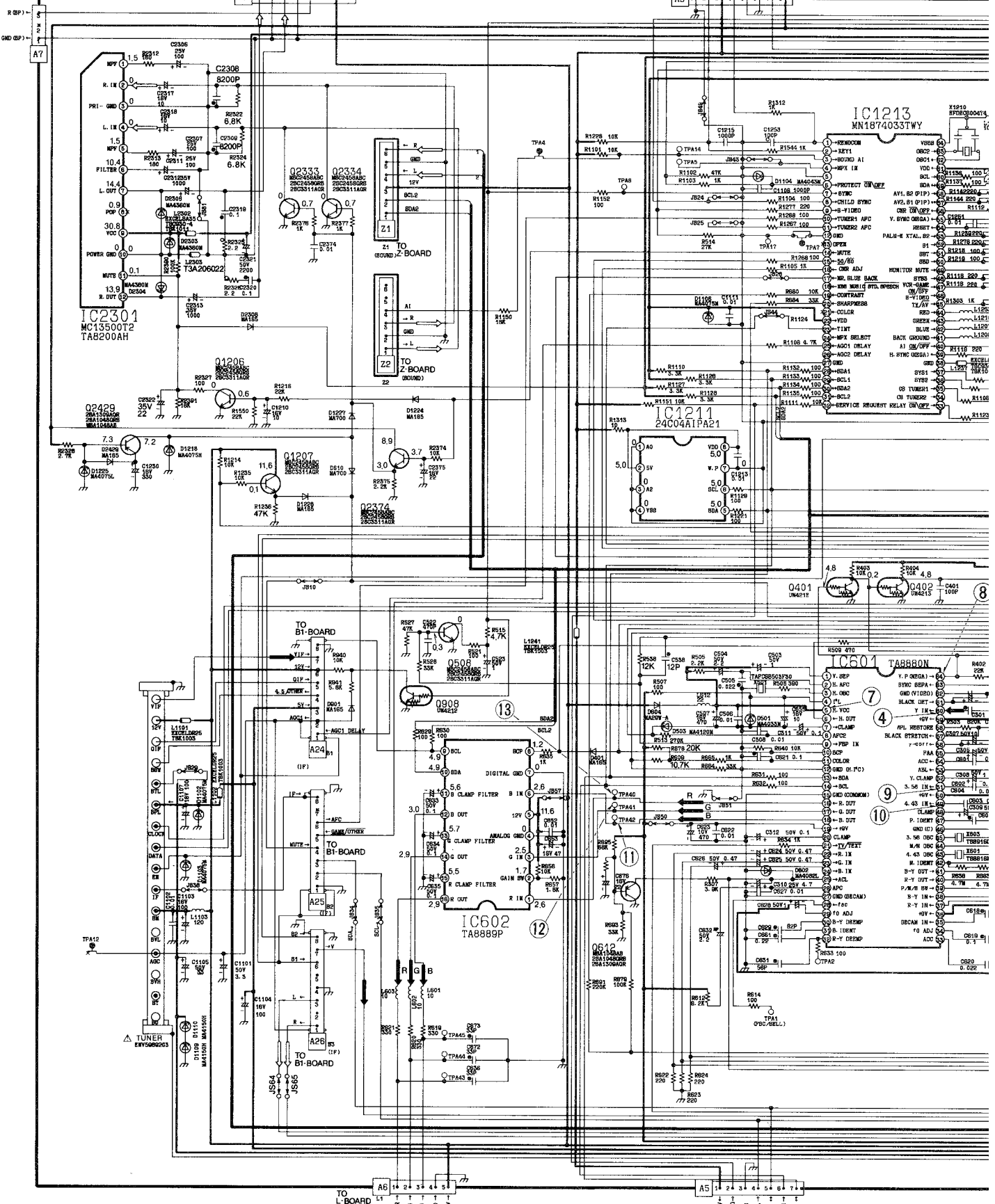


1	2	3	4	5	6	7	8	9
4.5	5.0	3.7	0	-	0	0.1	0.2	0
33	34	35	36	37	38	39	40	4
5.0	0	-	5.0	5.0	0	4.8	4.8	

A-BOARD
TNP197082AX

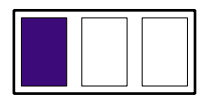
TO K-BOARD
(TRANSIT) 1 2 3 4 5 6 7 8

TO K-BOARD
(TRANSIT) 1 2 3 4 5 6 7 8



6
5
4
3
2
1

A B C D E

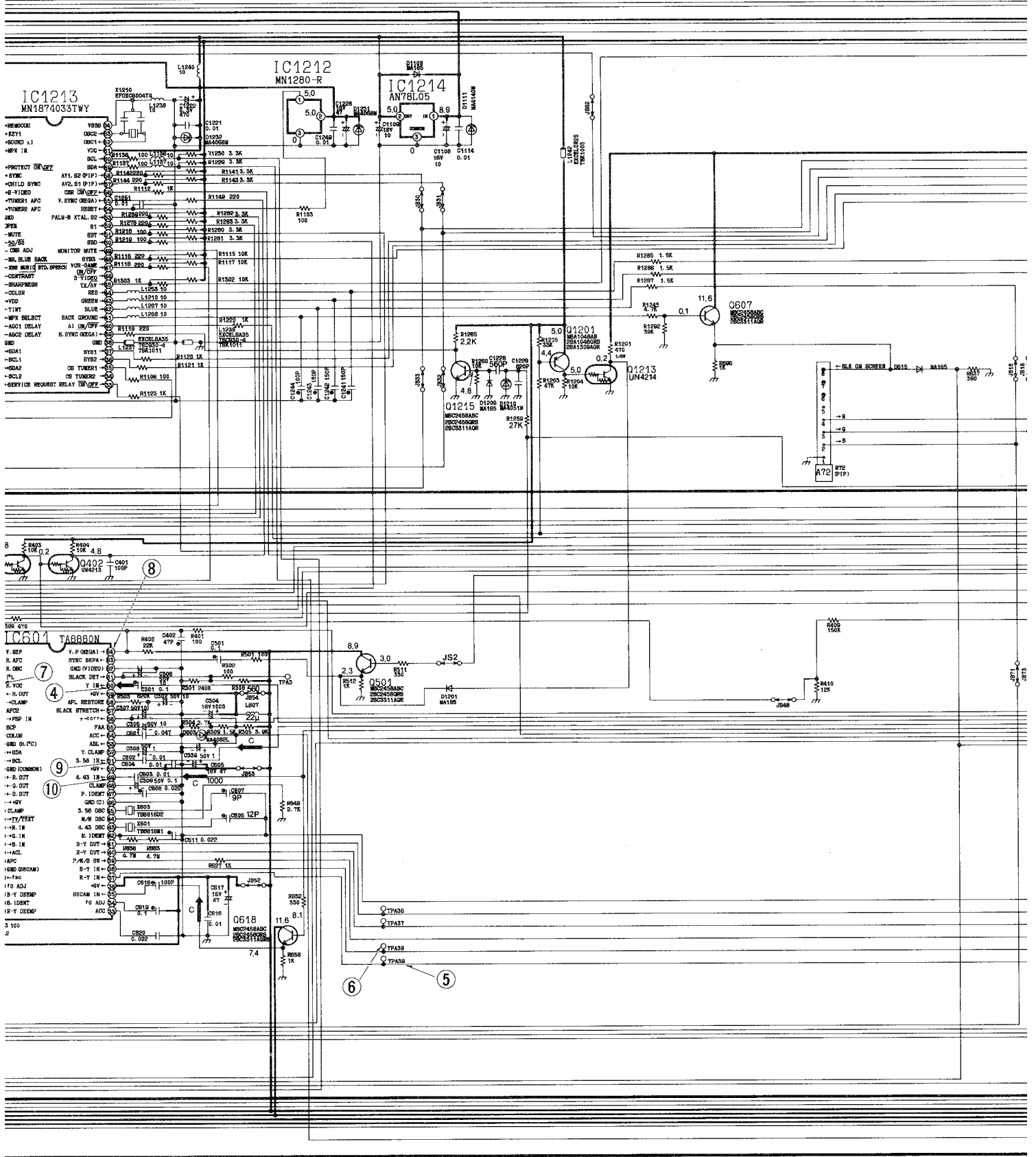


Voltage Table for IC1213

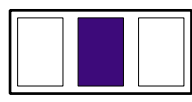
1	2	3	4	5	6	7	8	9	10	11	12	13	14	15	16	17	18	19	20	21	22	23	24	25	26	27	28	29	30	31	32
4.5	5.0	3.7	0	-	0	1	0.2	0.1	2.6	0.2	0	-	4.0	0.1	4.1	0.4	0.1	3.4	2.6	2.5	5.0	3.0	0	2.5	2.5	0	4.8	5.0	4.9	4.9	5.0
33	34	35	36	37	38	39	40	41	42	43	44	45	46	47	48	49	50	51	52	53	54	55	56	57	58	59	60	61	62	63	64
5.0	0	-	5.0	5.0	0	4.8	4.8	-	-	-	-	-	-	2.9	5.0	0.1	-	-	5.0	4.0	0.1	4.8	5.0	0.1	0.1	-	-	5.0	2.0	2.0	0

Voltage Table for IC1

1	2	3	4	5	6	7	8	9	10	11	12	13	14	15	16	17	18	19
7.5	8.9	7.4	3.9	10.3	2.3	4.3	7.6	0.5	1.6	3.6	0	5.0	5.0	0	2.6	2.5	2.6	8.9
33	34	35	36	37	38	39	40	41	42	43	44	45	46	47	48	49	50	51
4.2	6.2	1.3	8.9	5.1	5.1	8.2	3.3	3.3	3.0	5.8	3.6	6.2	0	8.0	3.8	1.7	8.9	1.7

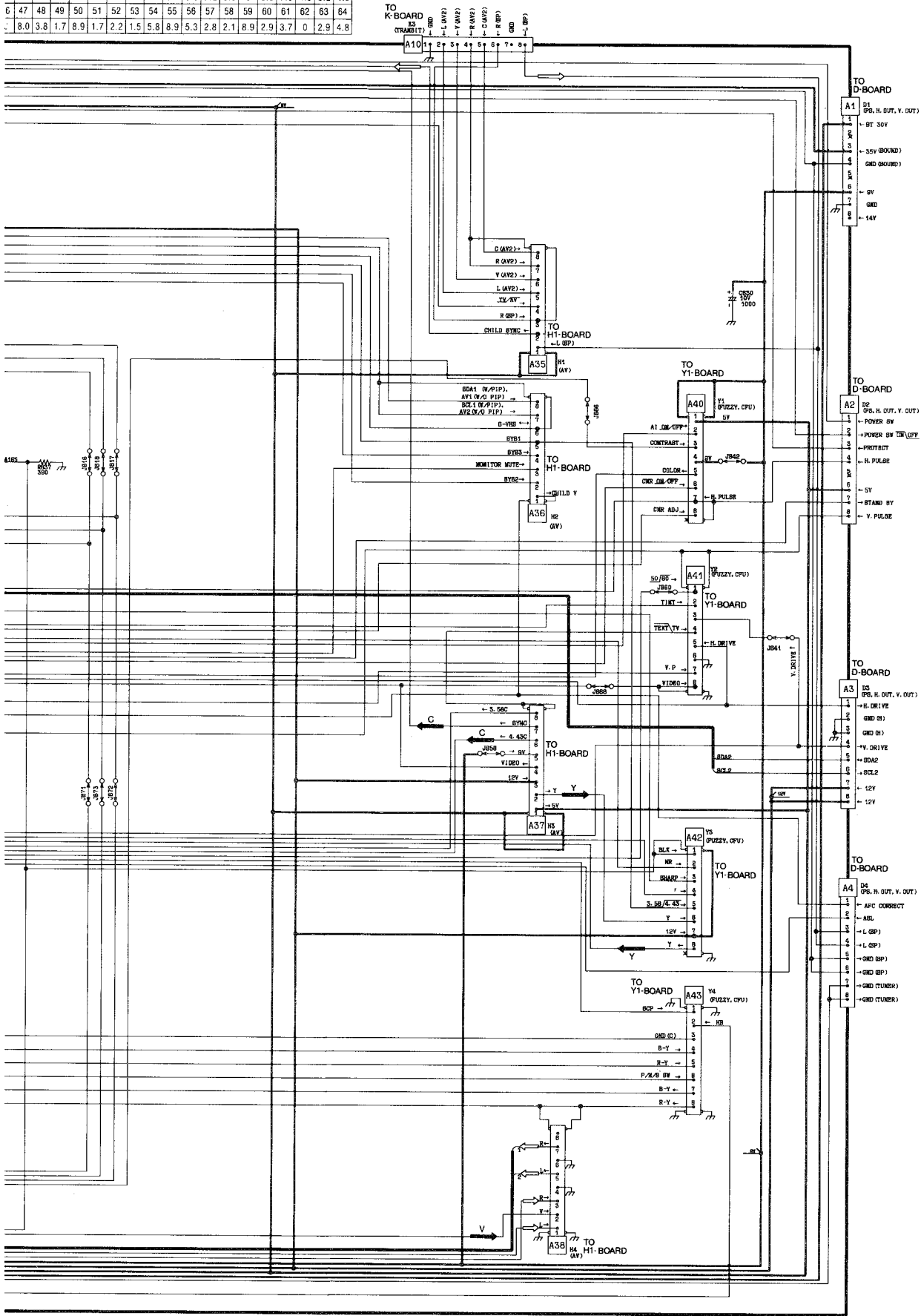


E | F | G | H | I

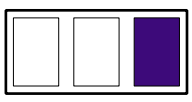


age Table for IC601

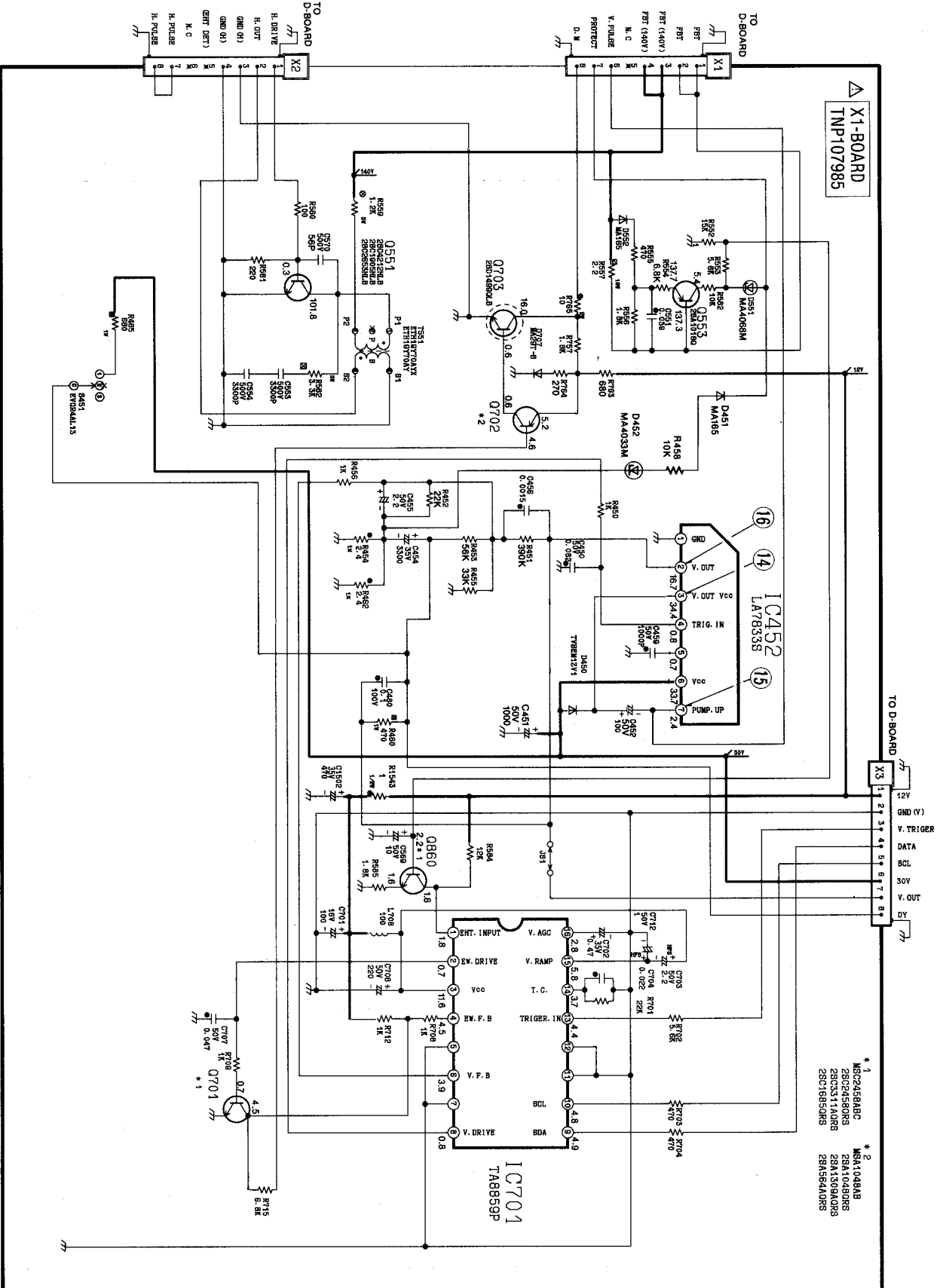
4	15	16	17	18	19	20	21	22	23	24	25	26	27	28	29	30	31	32
.0	0	2.6	2.5	2.6	8.9	4.1	0	3.8	3.7	3.8	2.2	5.9	0	3.9	7.3	4.5	5.2	4.5
6	47	48	49	50	51	52	53	54	55	56	57	58	59	60	61	62	63	64
8.0	3.8	1.7	8.9	1.7	2.2	1.5	5.8	8.9	5.3	2.8	2.1	8.9	2.9	3.7	0	2.9	4.8	



J K L M



X1-BOARD
TNP107985

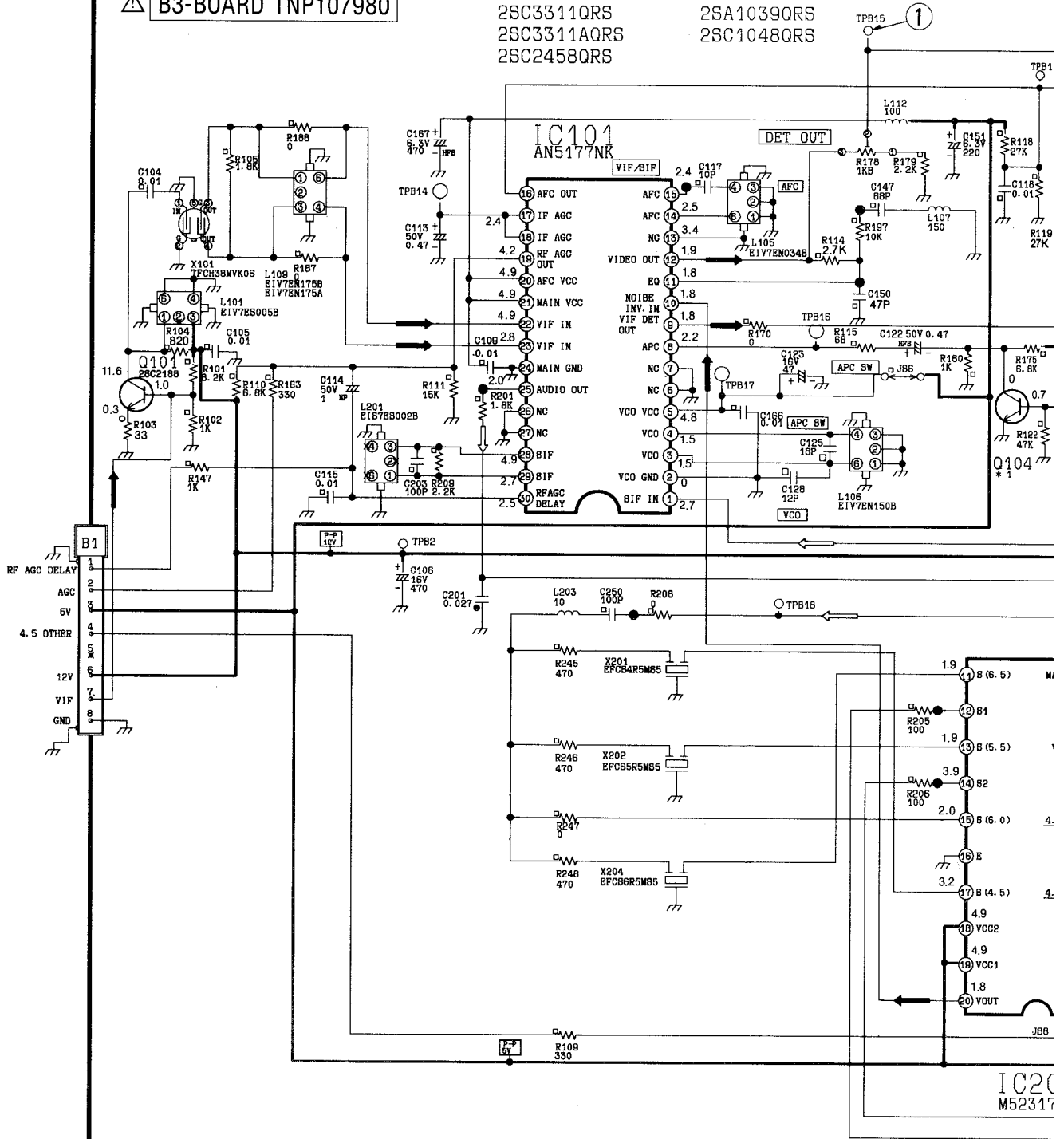


*1
MS92458AC
25C2458PDS
25C3311ADR5
25C16855DR8

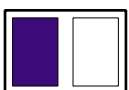
*2
MS41048AB
25A1048DR5
25A1304DR5
25A564ADR5

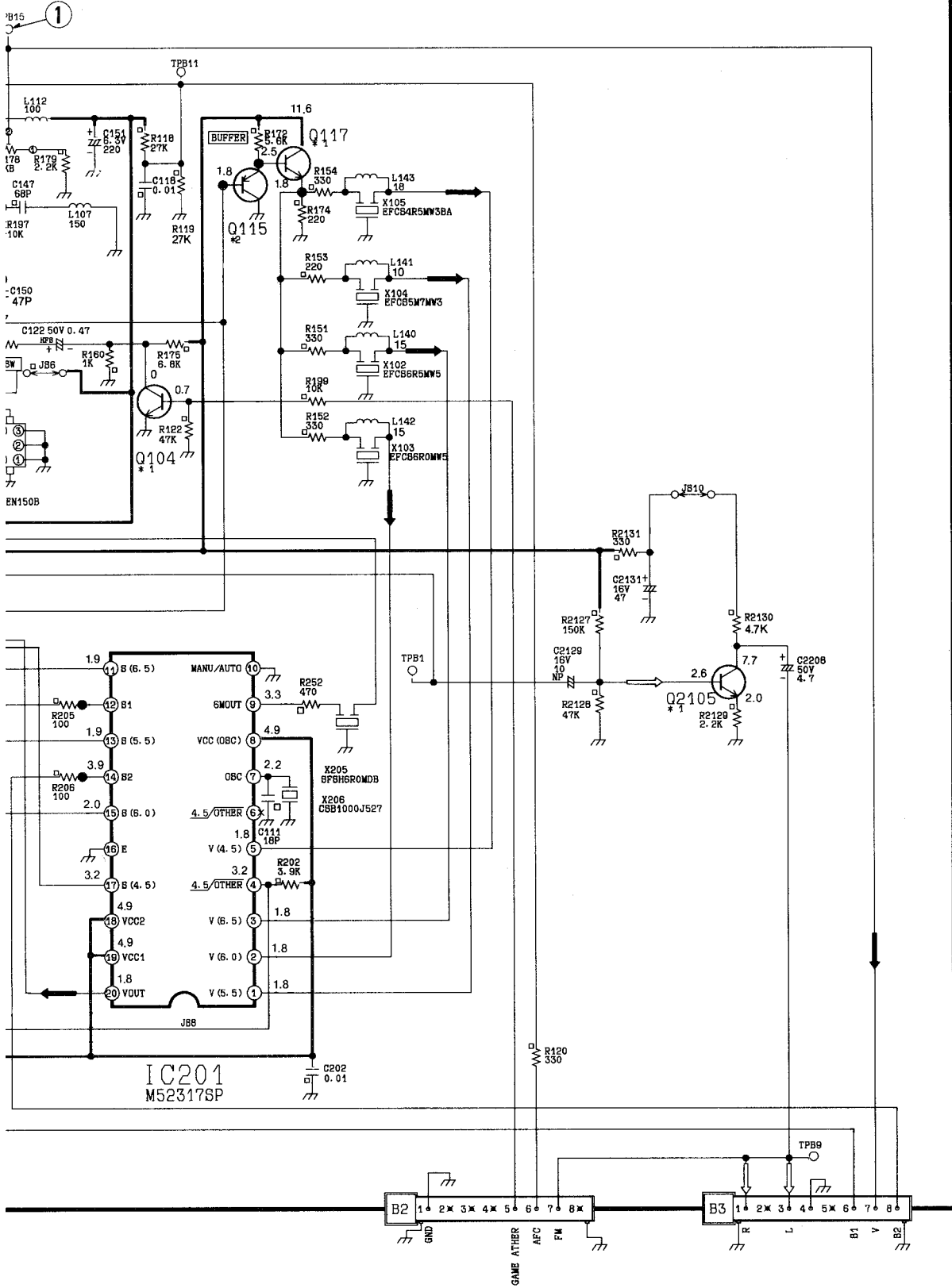
B3-BOARD TNP107980

- *1 MSC2458ABC
- 2SC3311QRS
- 2SC3311AQRS
- 2SC2458QRS
- *2 MSA1048ABC
- 2SA1039QRS
- 2SC1048QRS

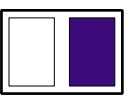


A | B | C | D | E

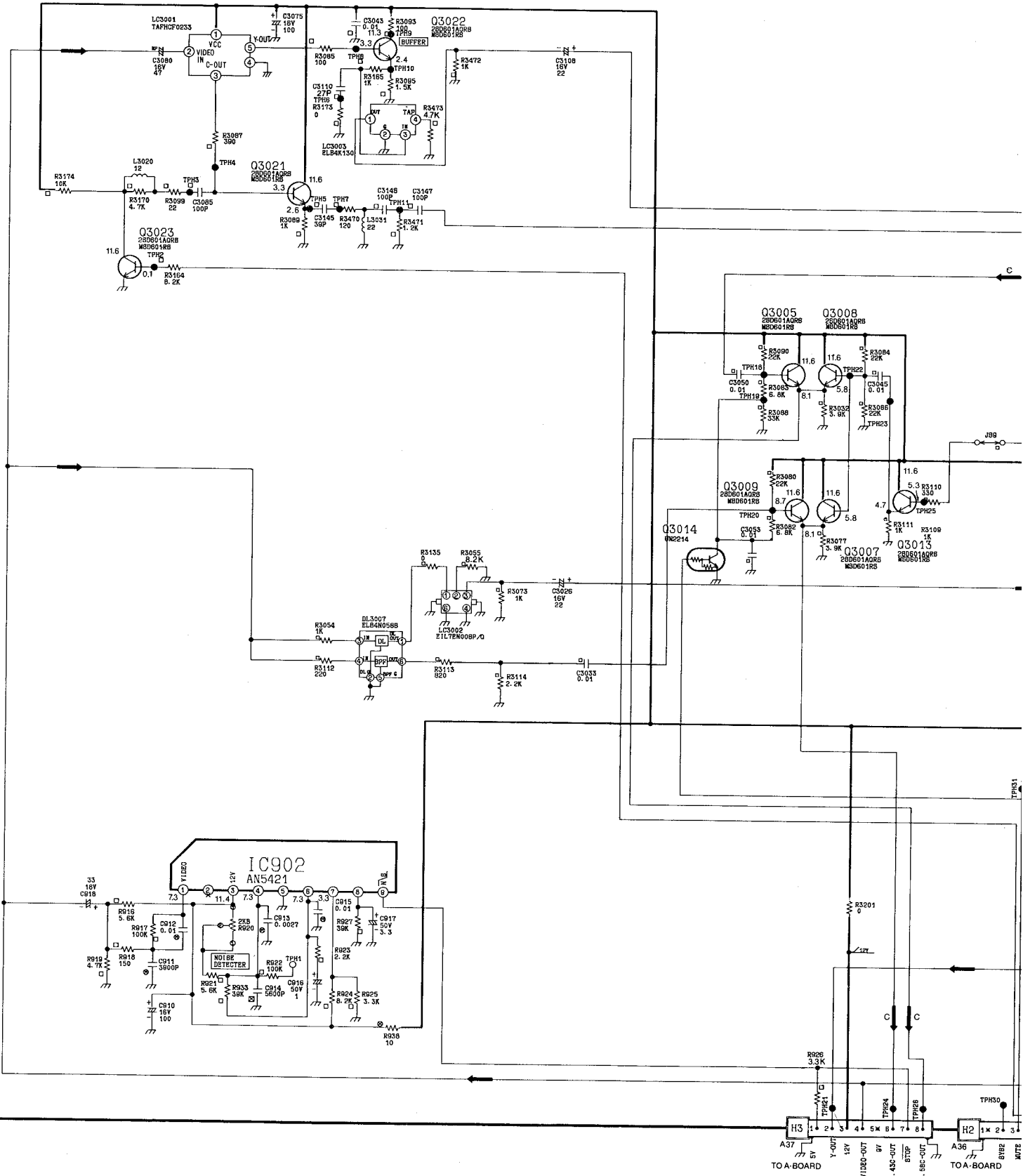




E | F | G | H | I



△ H1-BOARD
TNP107981



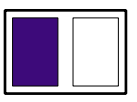
J

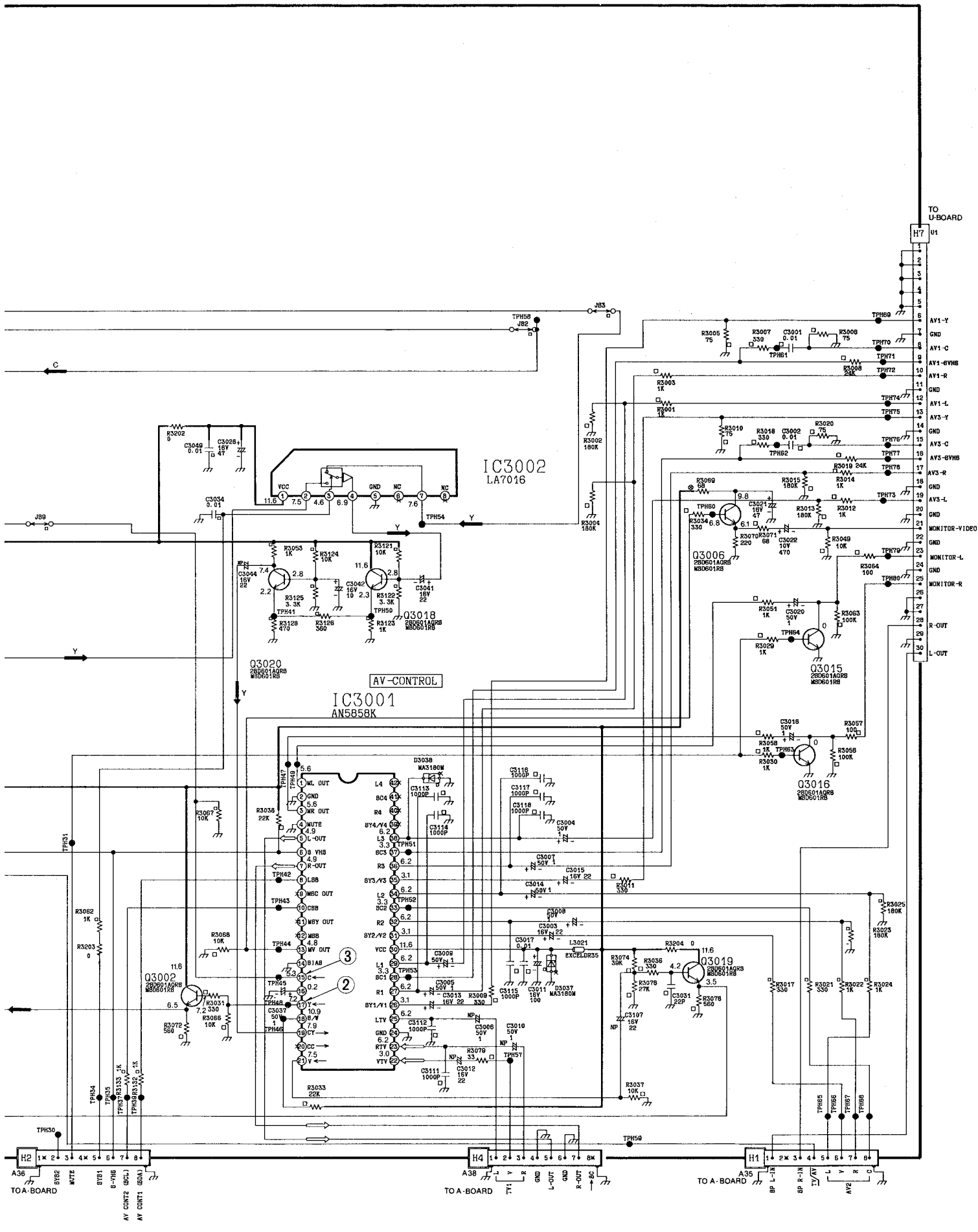
K

L

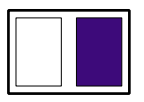
M

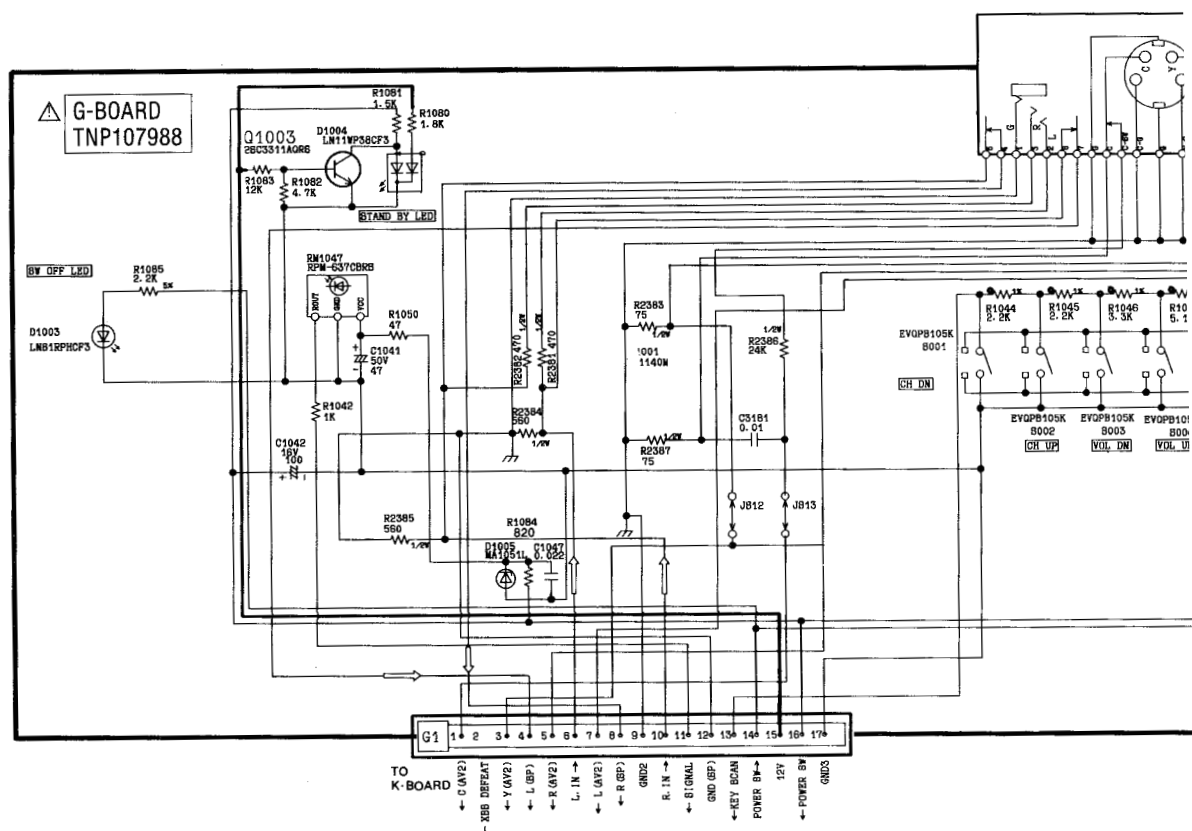
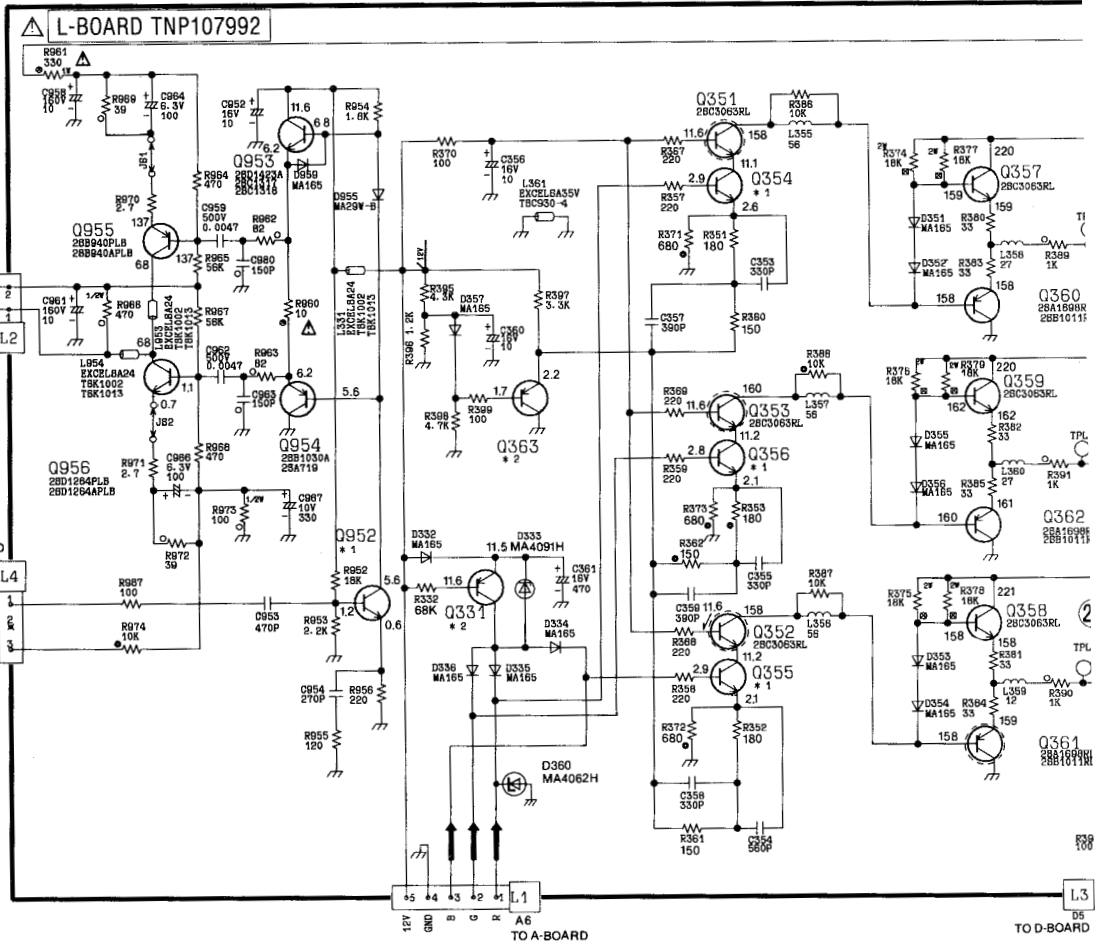
N





O P Q R S





6

5

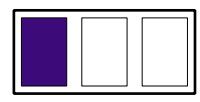
4

3

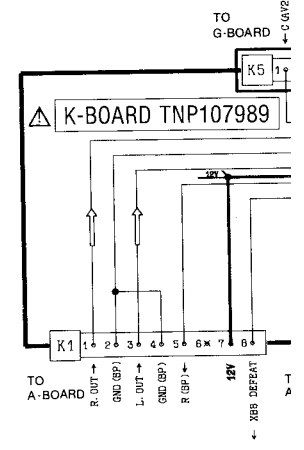
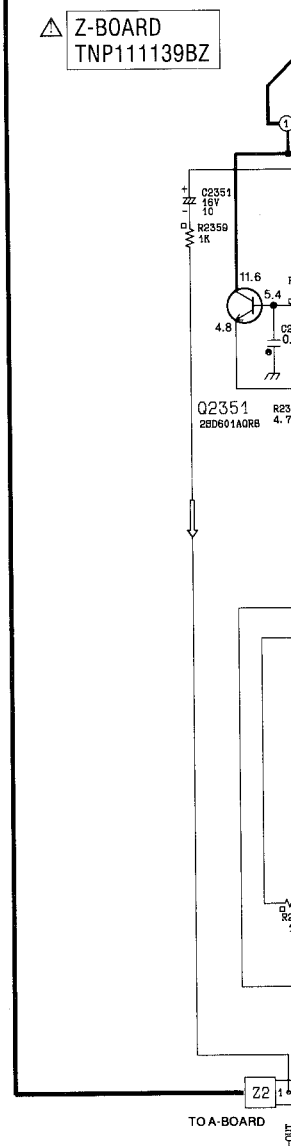
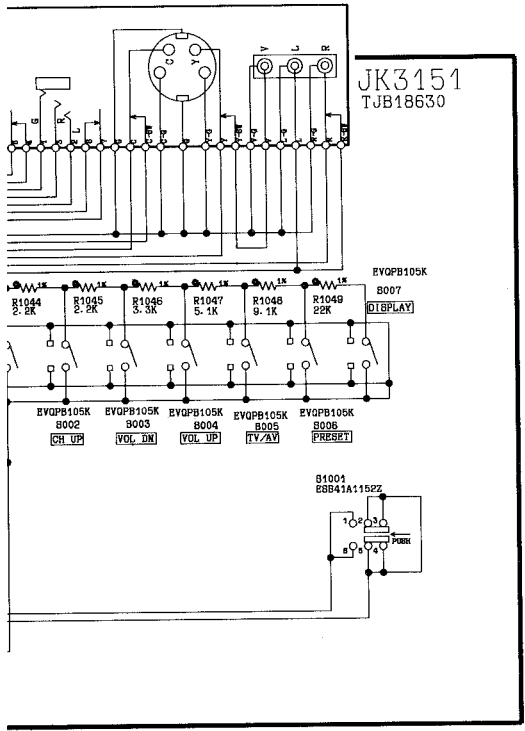
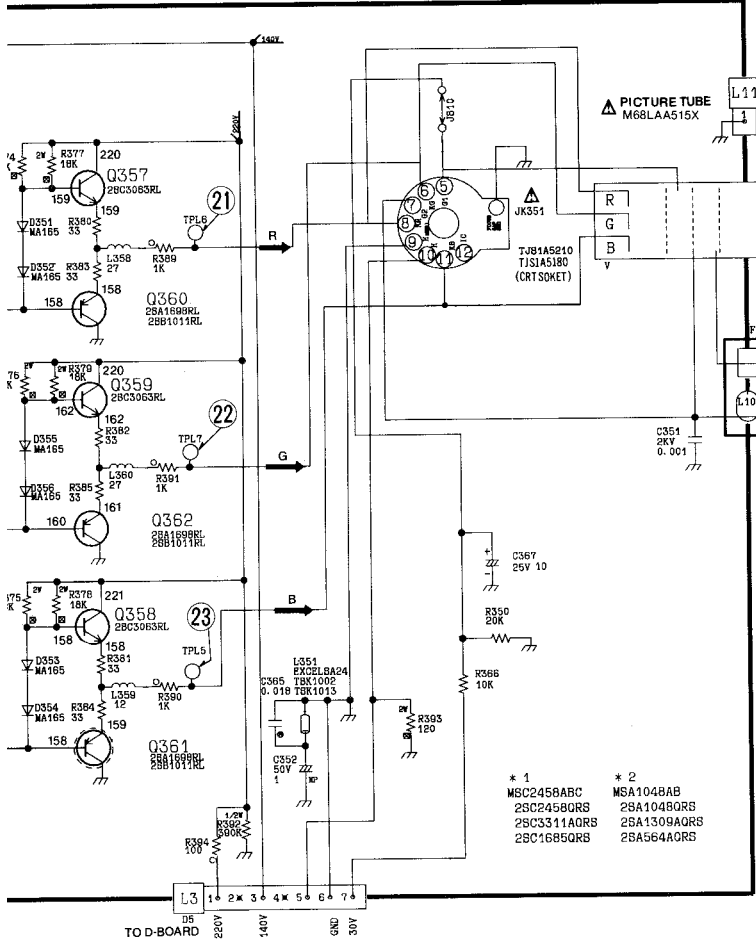
2

1

A B C D E



OR TC-29GF10R

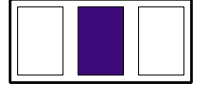


E

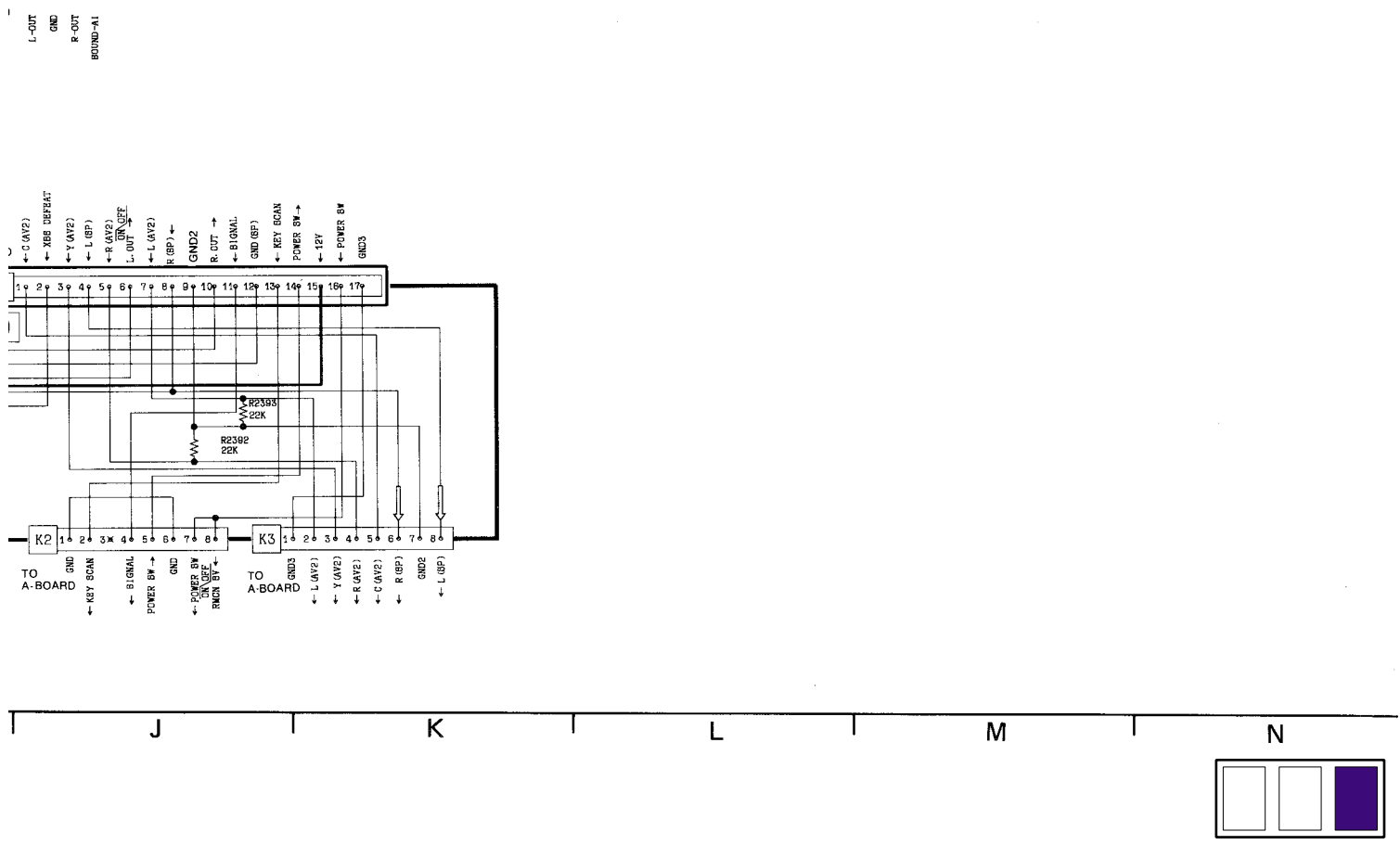
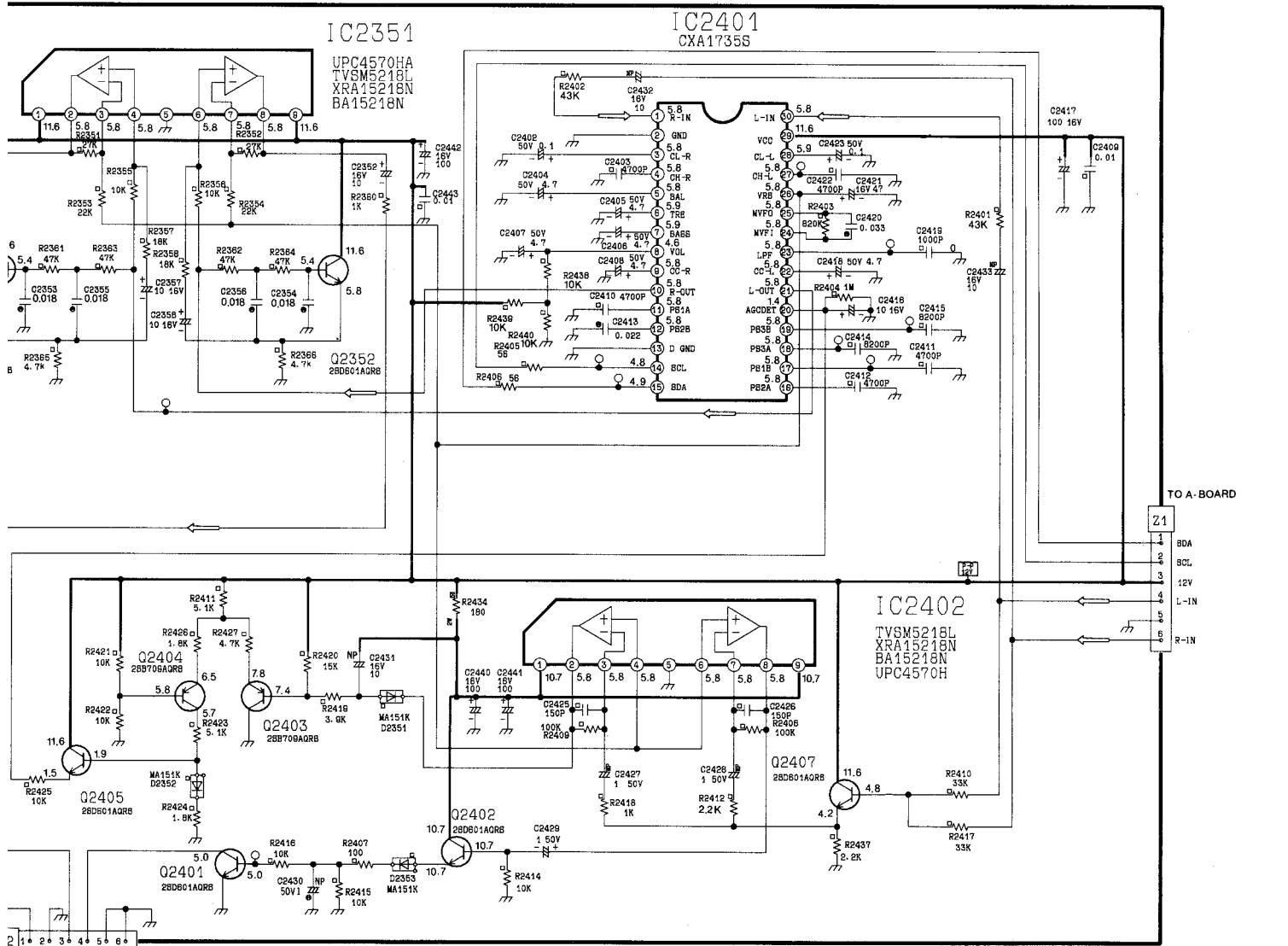
F

G

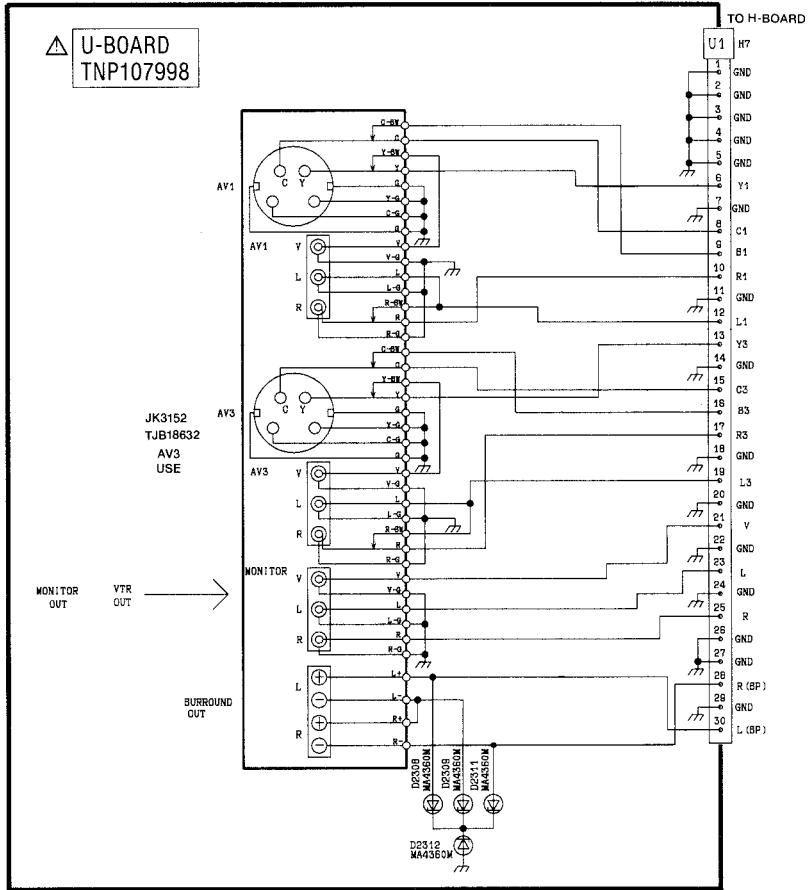
H



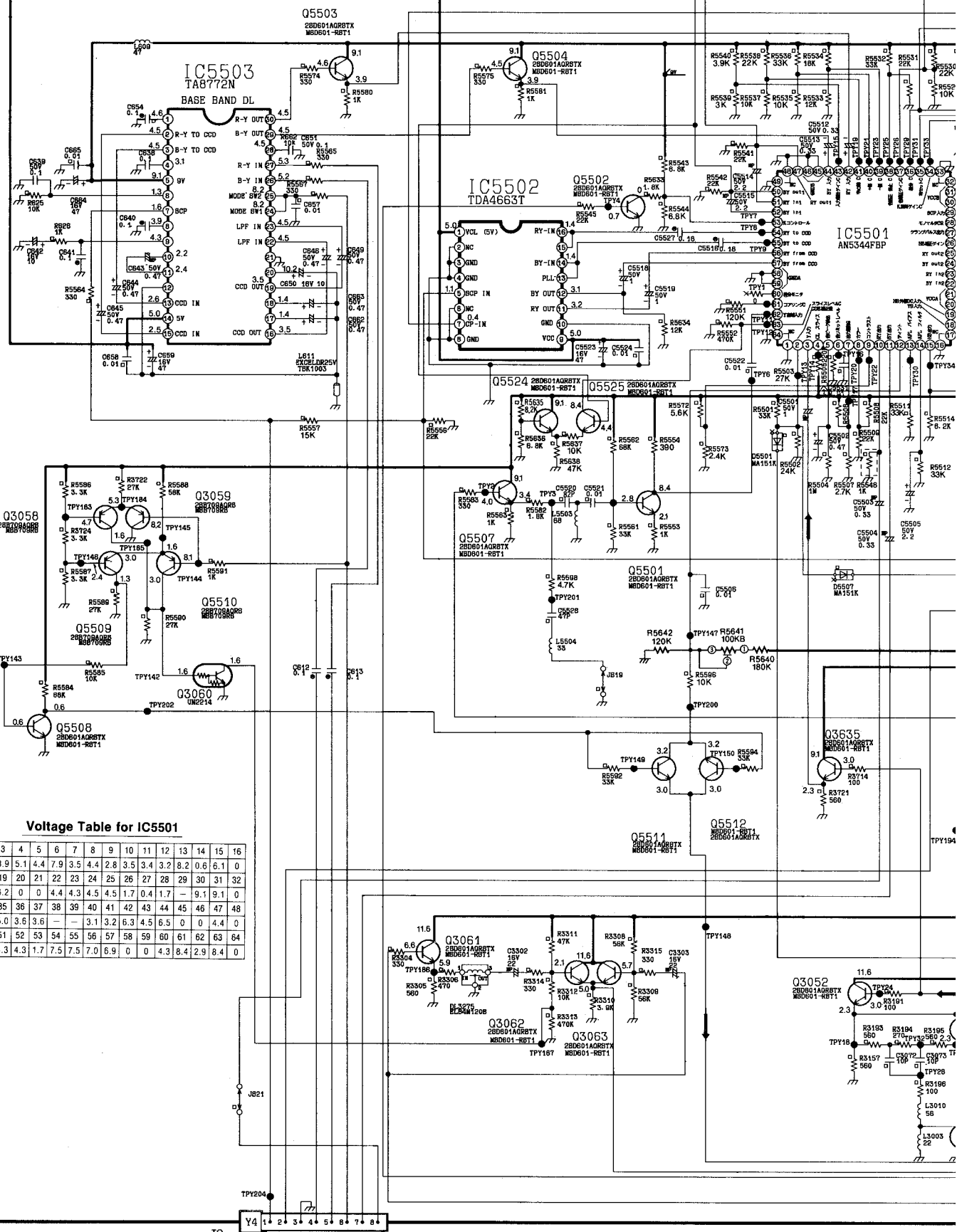
TC-29GF10R



TC-29GF10R

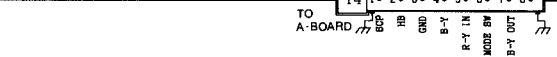


Y1-BOARD
TNP107993

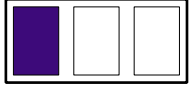


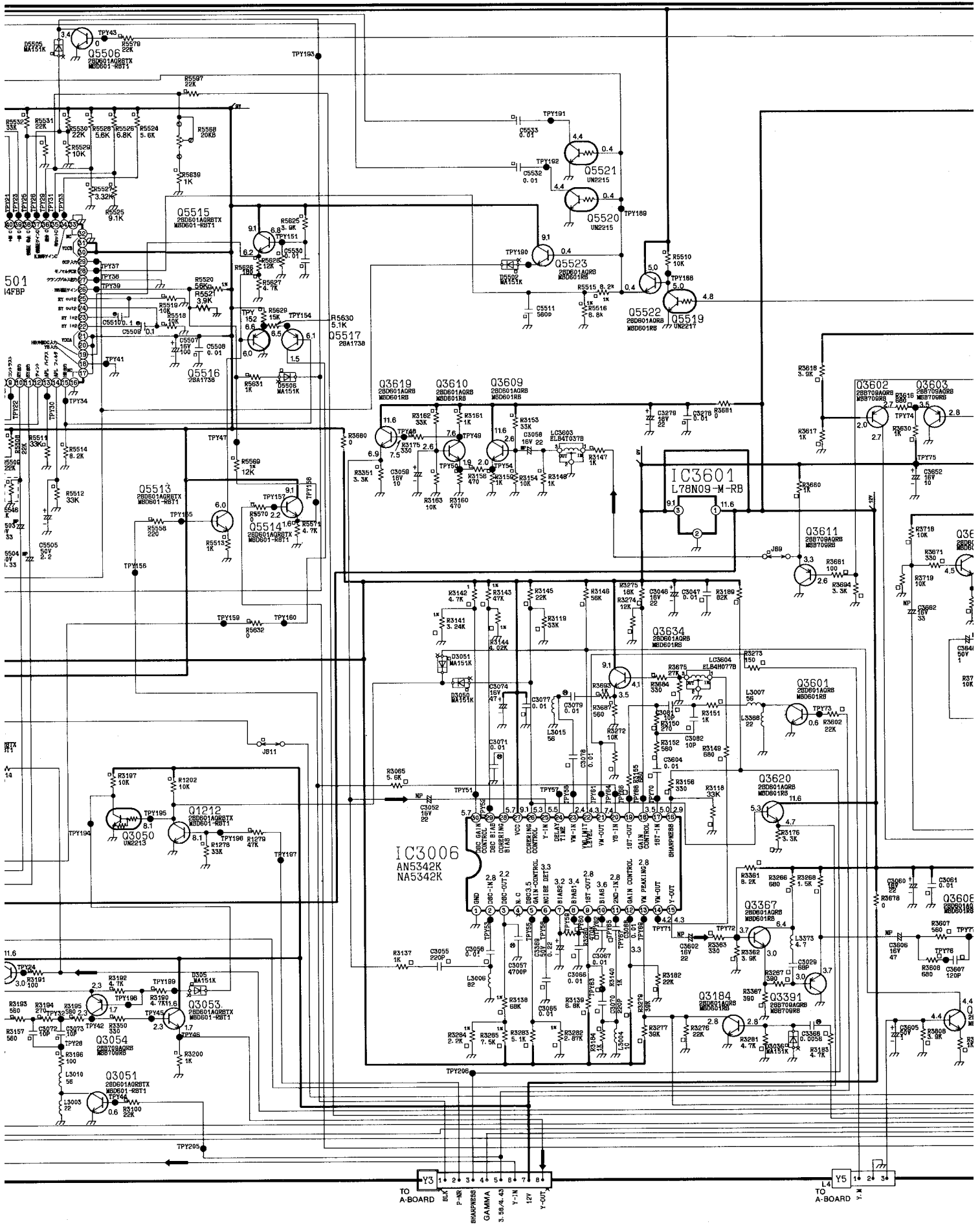
Voltage Table for IC5501

1	2	3	4	5	6	7	8	9	10	11	12	13	14	15	16
0	2.9	3.9	5.1	4.4	7.9	3.5	4.4	2.8	3.5	3.4	3.2	8.2	0.6	6.1	0
17	18	19	20	21	22	23	24	25	26	27	28	29	30	31	32
0	0	6.2	0	0	4.4	4.3	4.5	4.5	1.7	0.4	1.7	-	9.1	9.1	0
33	34	35	36	37	38	39	40	41	42	43	44	45	46	47	48
0	8.2	5.0	3.6	3.6	-	-	3.1	3.2	6.3	4.5	6.5	0	0	4.4	0
49	50	51	52	53	54	55	56	57	58	59	60	61	62	63	64
0	4.4	4.3	4.3	1.7	7.5	7.5	7.0	6.9	0	0	4.3	8.4	2.9	8.4	0

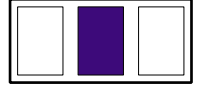


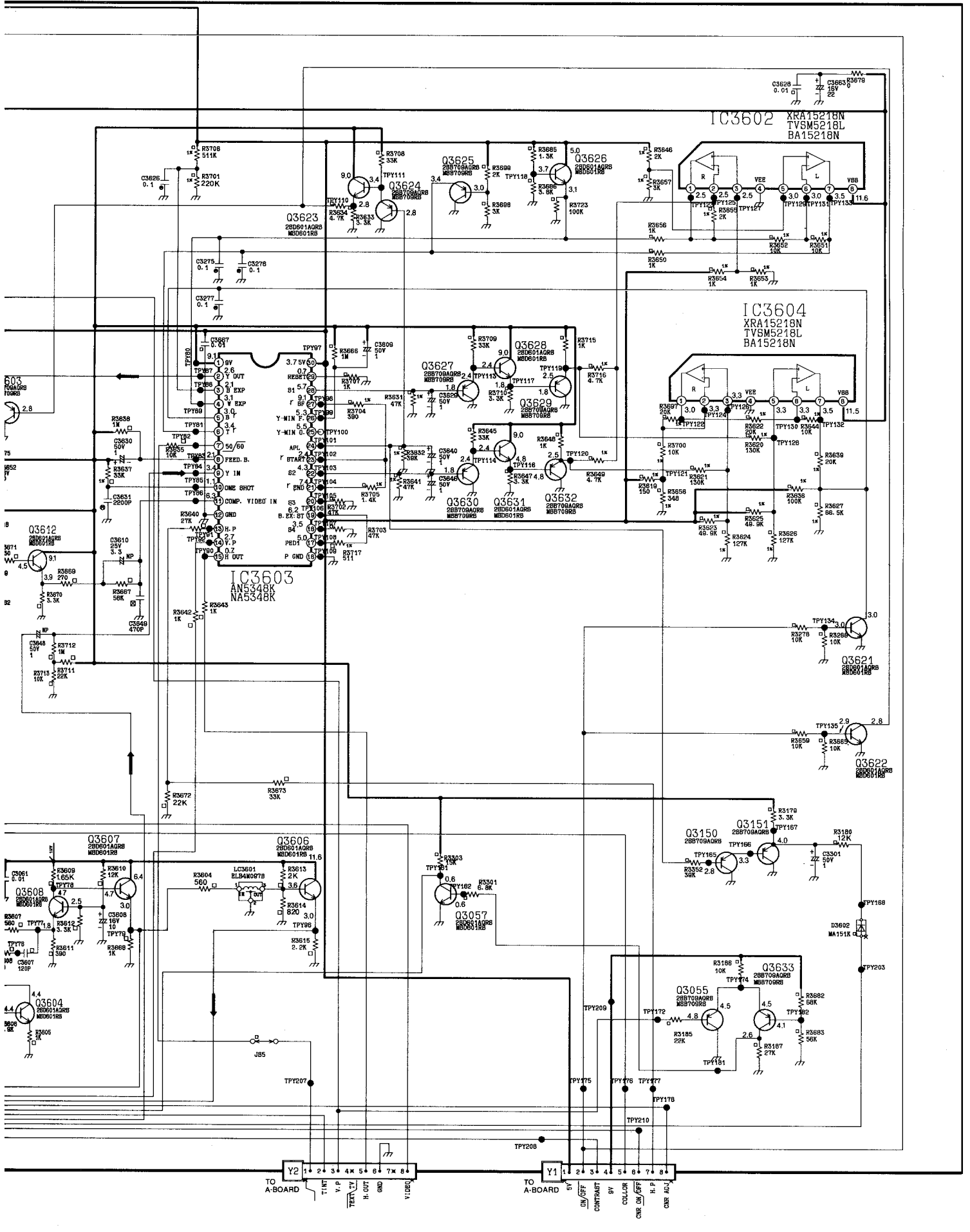
A B C D E





E | F | G | H | I





J | K | L | M | N



WAVEFORM PATTERN TABLE

① 1.1Vp-p (20µs)	② 2.7Vp-p (20µs)	③ 0.6Vp-p (20µs)	④ 0.9Vp-p (20µs)
⑤ 1.9Vp-p (20µs)	⑥ 1.2Vp-p (20µs)	⑦ 5Vp-p (20µs)	⑧ 10Vp-p (5ms)
⑨ 1.1Vp-p (20µs)	⑩ SECAM 0.29Vp-p (20µs)	⑪ 3.3Vp-p (20µs)	⑫ 3.3Vp-p (20µs)
⑬ 3.2Vp-p (20µs)	⑭ 2.5Vp-p (5ms)	⑮ 56Vp-p (5ms)	⑯ 6.3Vp-p (5ms)
⑰ 5Vp-p (20µs)	⑱ 1200Vp-p (20µs)	⑲ 230Vp-p (20µs)	⑳ 12Vp-p (20µs)
㉑ 116Vp-p (20µs)	㉒ 120Vp-p (20µs)	㉓ 114Vp-p (20µs)	