

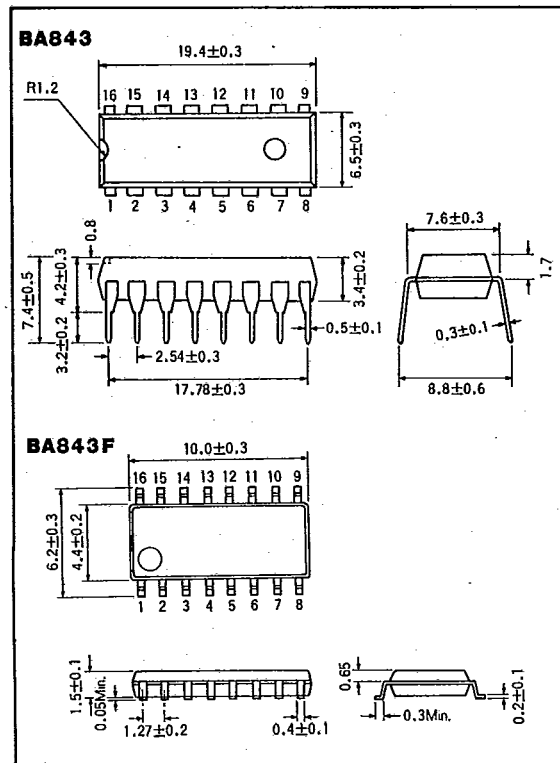
BA843 BA843F

テープデッキ用キーコントローラ Tape Deck Key Controller

BA843/BA843F は、電子メカコントロール方式のテープデッキのキーコントロール用に開発した I²L IC です。内部回路は、テープデッキに適したキー入力処理機能を有しており、これをベースにして、自由度の高いメカコントロールの設計が可能です。

The BA843/BA843F are monolithic ICs for key control of tape deck of the electronic control system.

● 外形寸法図/Dimensions (Unit : mm)



● 特長

- 1) キー入力信号をラッチする機能を持たせているため、ノンロック式のキーが使用できる。
- 2) 入力端子は、すべて抵抗で電源電圧よりプルアップしているので、そのまま入力キーを接続してもノイズマージンが確保できる。
- 3) 出力回路は抵抗負荷 (DTL形式) になっているためTTL, CMOS IC及びトランジスタ (B-E間) のドライブが可能。
- 4) 内部ロジックに“多重押し”に対する優先機能を持たせているため、“多重押し”による誤動作を防止できる。
- 5) 電源投入時には、STOPモードにセットされている。
- 6) I²Lプロセス使用によりバイポーラICとしては低消費電力である。

● 用途

テープデッキのキーコントロール

● Features

- 1) A latch function holds key input signals so that non-locking type keys may be used.
- 2) All input pins are pulled up with resistors so that a noise margin is achieved even if the input keys remain connected to the inputs.
- 3) DTL-Type resistive load output circuits are used to allow drive of the base-to-emitter junction of transistors or TTL and C-MOS IC devices.
- 4) Internal logic circuitry establishes priorities to be used when multiple keys are pressed simultaneously, thus preventing misoperation.
- 5) The stop mode is automatically enabled when power is switched on.
- 6) I²L processing is employed to implement a low-power consumption bipolar device.

● Applications

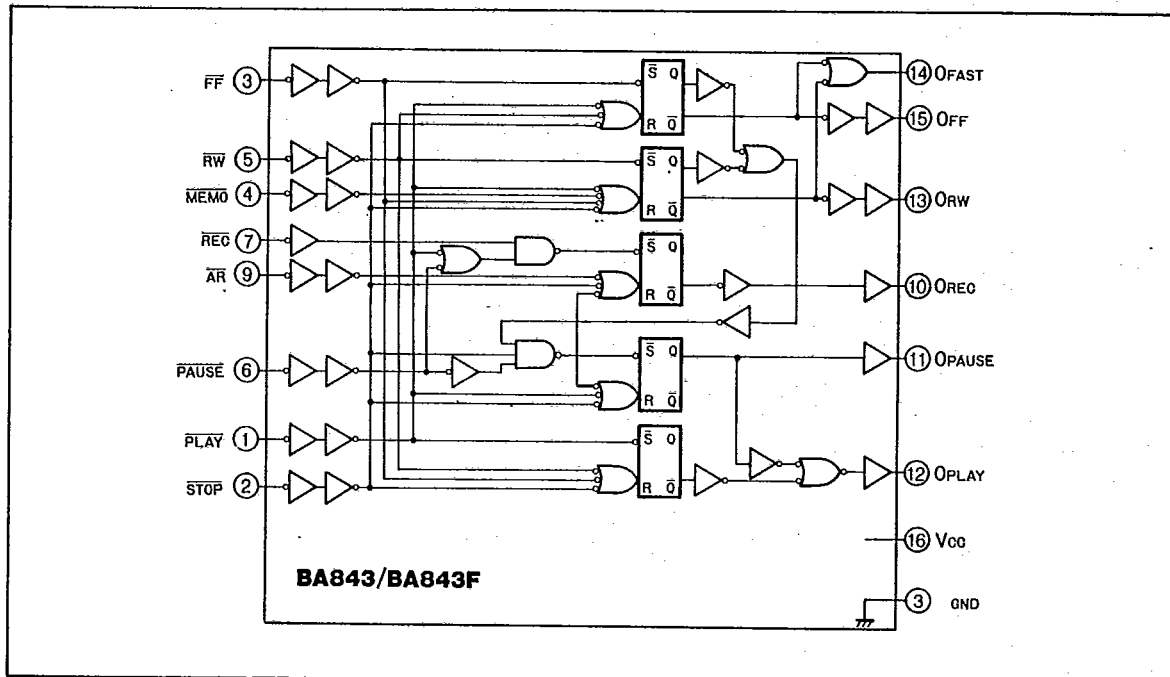
Tape deck key control

オーディオ用

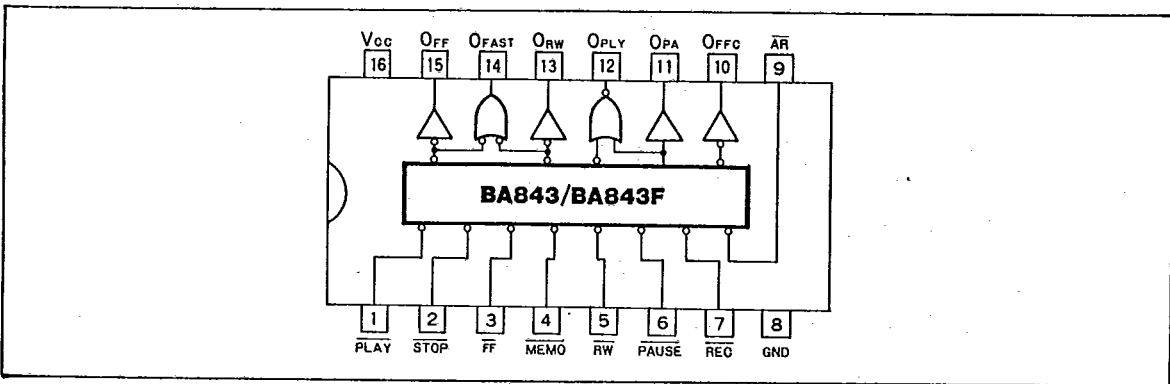


テープ選曲/走行検出/エンタ検出

● ブロックダイアグラム/Block Diagram



● 端子配置



● 絶対最大定格/Absolute Maximum Ratings (Ta=25°C)

Parameter	Symbol	Limits	Unit
電源電圧	V _{CC} Max.	7	V
許容損失	P _d	500 *	mW
動作温度範囲	T _{opr}	-20~75	°C
保存温度範囲	T _{stg}	-55~125	°C
入力電圧範囲	V _{IN}	-0.3 ~ V _{CC}	V
出力電圧範囲	V _{OUT}	V _{CC}	V

* Ta=25°C以上で使用する場合は、1°Cにつき5.0mWを減じる

● 推奨動作条件 / Recommended Operating Conditions (Ta=25°C)

Parameter	Symbol	Min.	Typ.	Max.	Unit
電源電圧	V _{CC}	4.5	—	5.5	V

● 電気的特性 / Electrical Characteristics (Ta=25°C)

Parameter	Symbol	Min.	Typ.	Max.	Unit	Conditions	Test Circuit
使用電源電圧範囲	V _{CC}	4.5	—	5.5	V	—	Fig.2~6
ハイレベル入力電圧	V _{IH}	2.0	—	—	V	—	Fig.2
ローレベル入力電圧	V _{IL}	—	—	0.8	V	—	Fig.2
ローレベル入力電流	I _{IL}	—	—	-4.0	mA	V _{CC} =5.5V, V _I =0V	Fig.3
入力開放時電圧	V _{I open}	3.2	—	—	V	V _{CC} =4.5V, I _I =0mA	Fig.3
ハイレベル出力電圧	V _{OH}	2.9	—	—	V	V _{CC} =4.5V, I _{OH} =0.4mA V _{IL} =0.8V, V _{IH} =2.0V	Fig.4
ローレベル出力電圧	V _{OL}	—	—	0.4	V	V _{CC} =4.5V, I _{OL} =10mA V _{IL} =0.8V, V _{IH} =2.0V	Fig.5
ハイレベル出力電流	I _{OH}	1.1	—	—	mA	V _{CC} =4.5V, V _O =0.9V	Fig.4
無信号時電流	I _Q	—	—	60	mA	V _{CC} =5.5V	Fig.6

注) 電圧はGND(8pin)を基準, 電流はICに流れ込む向きを正とする。

● 入出力形式

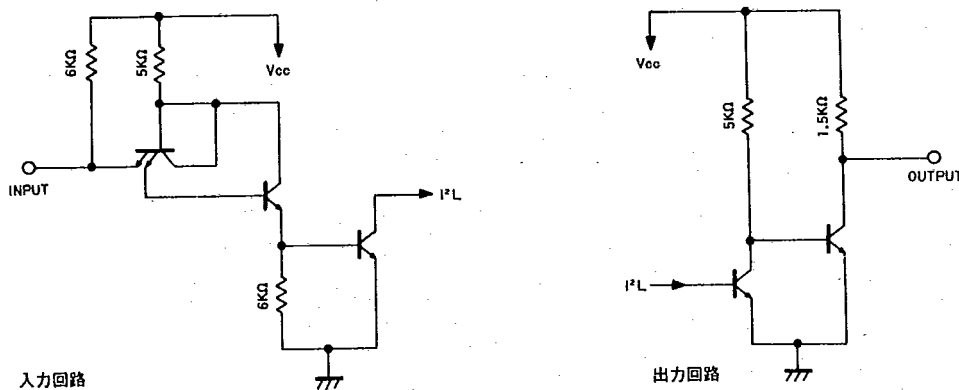


Fig.1 入出力形式

● ロジック機能

(1) 各入力に対する動作

入力信号	出力						出力モード
	O _{FAST}	O _{FF}	O _{RW}	O _{REC}	O _{PAUSE}	O _{PRAY}	
STOP	L	L	L	L	L	L	STOPモード
FF	H	H	L	L	L	L	FFモード
RW	H	L	H	L	L	L	RWモード
PLAY	L	L	L	L	L	H	PLAYモード
PAUSE	L	L	L	L	H	L	PAUSEモード
REC/PLAY	L	L	L	H	L	H	REC/PLAYモード
REC/PAUSE	L	L	L	H	H	L	REC/PAUSEモード
MEMO	RWモード解除						
AR	録音禁止						

オーディオ用

テープ選曲/走行検出/エンド検出

現在の出力モード	入力信号								
	STOP	FF	RW	PLAY	PAUSE	REC/PLAY	REC/PAUSE	MEMO	AR
STOP	*	FF	RW	PLAY	PAUSE	REC/PLAY	REC/PAUSE	*	*
FF	STOP	*	RW	PLAY	*	REC/PLAY	*	*	*
RW	STOP	FF	*	PLAY	*	REC/PLAY	*	STOP	*
PLAY	STOP	FF	RW	*	PAUSE	REC/PLAY	REC/PAUSE	*	*
PAUSE	STOP	FF	RW	PLAY	*	REC/PLAY	REC/PAUSE	*	*
REC/PLAY	STOP	FF	RW	*	REC/PAUSE	*	REC/PAUSE	*	PLAY
REC/PAUSE	STOP	FF	RW	REC/PLAY	*	REC/PLAY	*	*	PAUSE

* 出力モードに変化がないことを示す

(3)入力多重押しの場合の出力モード

A入力信号	B入力信号	出力モード
STOP	FF, RW, REC, PAUSE, PLAY	STOP
FF	RW, PLAY	STOP
	REC, PAUSE	FF
RW	REC, PAUSE	RW
	PLAY	STOP
REC	PAUSE	REC/PAUSE
	PLAY	REC/PLAY
	PAUSE & PLAY	REC/PAUSE
PAUSE	PLAY	PAUSE

● 測定回路図/Test Circuits

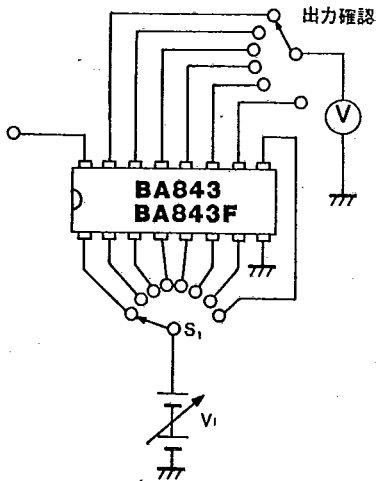


Fig.2 V_{IH} , V_{IL} 測定回路

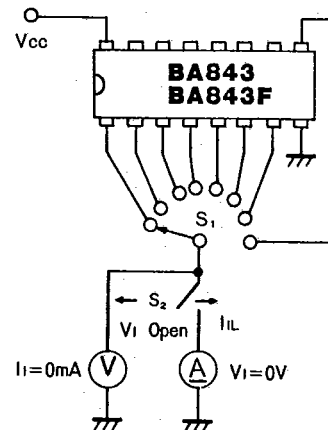


Fig.3 I_{iL} , V_i open測定回路

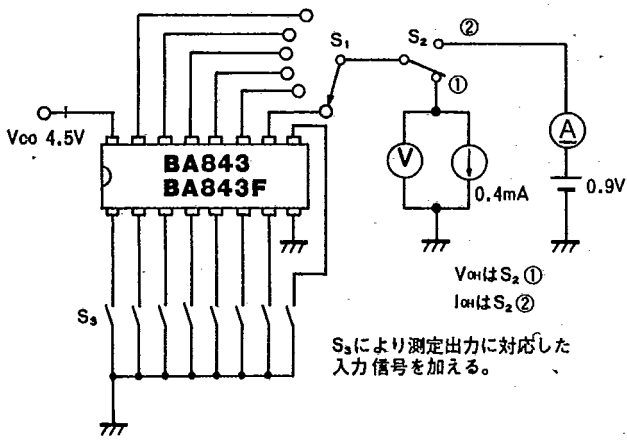


Fig.4 V_{OH}, I_{OH}測定回路

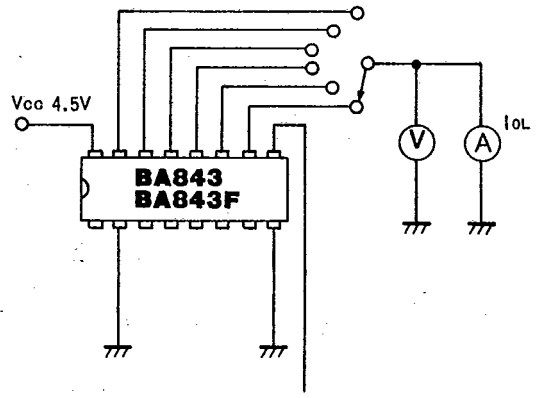


Fig.5 V_{OL}測定回路

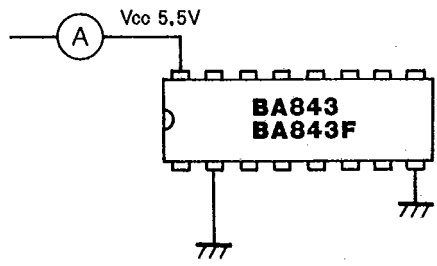


Fig.6 I_{OL}測定回路

オーディオ用



テープ選曲／走行検出／エンド検出