

0.3FPC Narrow BF-L

1. 適用範囲

本規格は 0.3mm ピッチ FPC コネクタ バックフリップロック タイプの取付け及び取扱いについて規定するものです。

1. Scope

This specification covers the Mounting Connector on the board and handling of 0.3mm pitch FPC Connector Back Flip Lock Type.

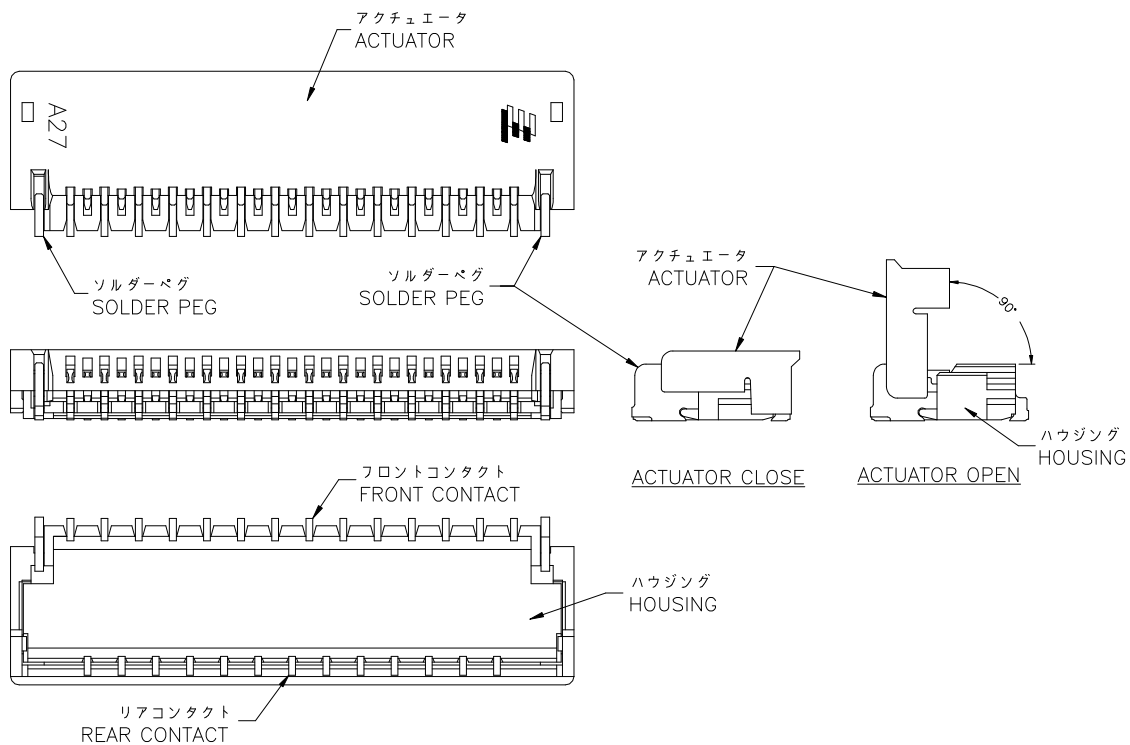
2. 適用製品

2. Description

製品名 Product Name	型番 P/N
0.3FPC Narrow BF-L-1.2H	* -2013496- * (Narrow Type) * -1981515- * (Long Tine Type)

3. 各部名称

3. Parts name



4. 推奨基板パターン及び適用 FPC

適用製品図面を参照願います。

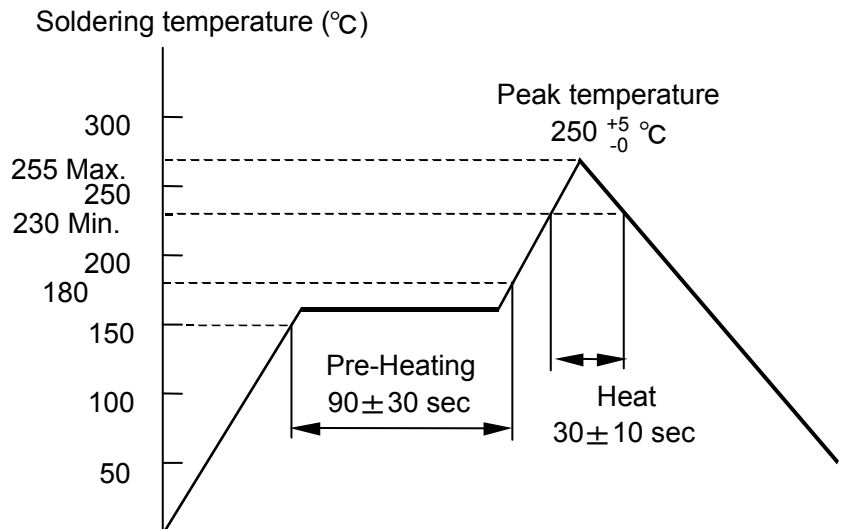
4. Recommended PCB pattern and FPC

Refer to customer drawings.

5. 基板への実装方法

5-1. 実装手順

本コネクタは自動実装及び表面実装対応の形態を採用しておりますので、自動実装機により基板へ搭載し、以下の推奨条件にてリフローはんだ付けを行って頂けることをお勧め致します。



リフローはんだ付け時の推奨温度プロファイル
Recommended temperature profile of reflow soldering

5. Mounting procedure

5-1. Mounting procedure

This connector has adopted the form of automatic mounting and the surface mount match. Therefore, please mount on PCB with the automatic mounting machine. Then, please perform reflow soldering by the following recommended conditions.

5-2. 実装時の注意点

- 1) はんだペーストは、フラックスや はんだ自体がコネクタ内部に浸入しないよう、適量を塗布して下さい。これらが多量にコネクタ内部へ浸入した場合、コネクタ機能の低下及び不具合の原因となります。
- 2) コネクタ タイン部の変形を起こさないよう調整して下さい。
- 3) 基板のソリ量はできる限り抑えるようにして下さい。本製品のコプラナリティは 0.1mm 以下となっておりますが、ソリ量が多い場合、はんだ付け不良の原因となる可能性があります。

5-2. Notes at time of Connector mounting

- 1) Solder paste should apply the proper volume so that neither the flux nor solder advances into the core of connector. When these advance inside the connector so much, it becomes the cause of the connector performance decrease and fault.
- 2) Mounting to regulate and not to deform the tine part of Connector.
- 3) Please keep the warp of board to small, the warp may cause of defect of soldering. (Coplanarity of this connector : 0.1mm Max)

6. FPC 挿入、抜去手順

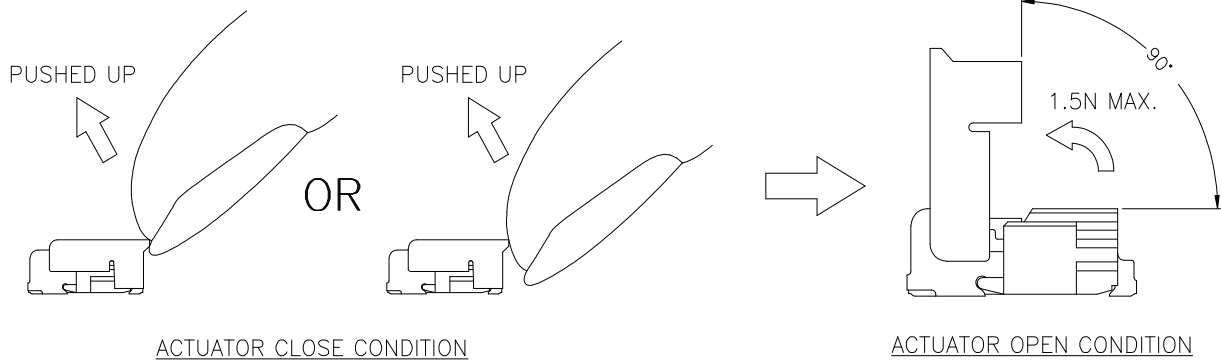
6. FPC insertion and pull out procedure

6-1. FPC 挿入手順

6-1. FPC insertion procedure

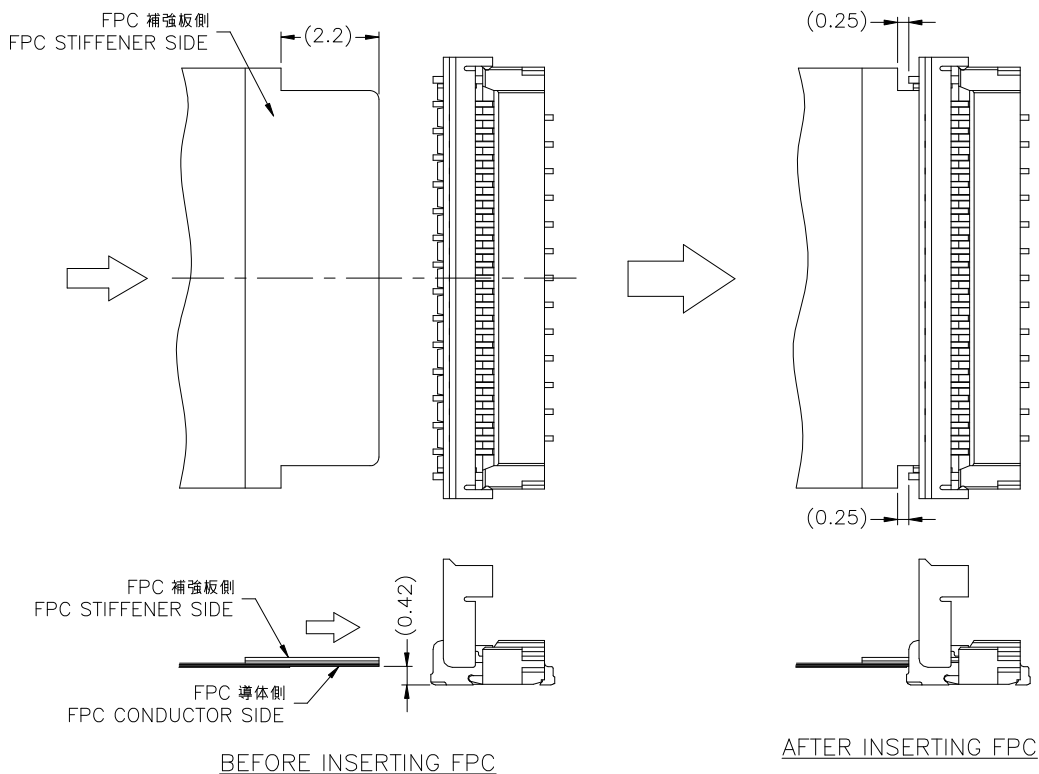
- 1) アクチュエータの中央付近を爪または指先で押し上げ 90° 回転させます。
この時、アクチュエータは 1.5N 以下の僅かな力で操作可能です。

- 1) The center of the actuator is pushed up by the tip of a finger or the fingernail, and it is rotated by 90°. At this time, the actuator can be operated by small power of 1.5N or less.



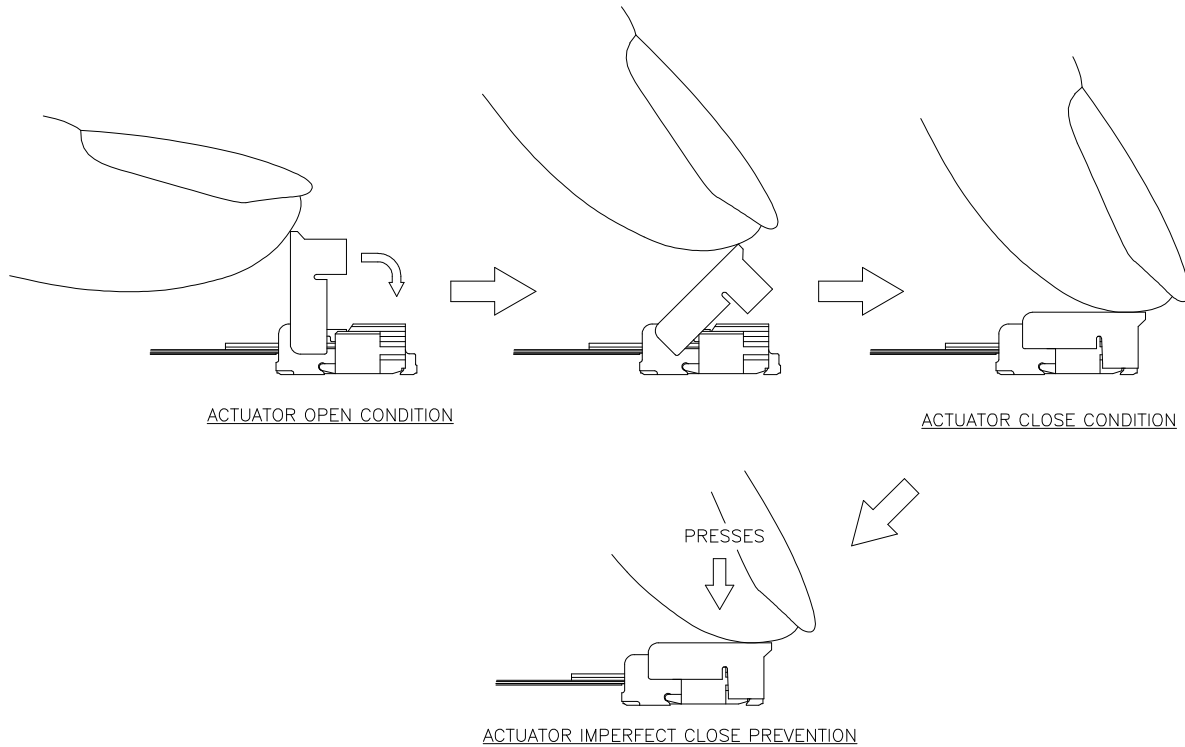
- 2) FPC の導体面を下にして挿入します。
FPC はコネクタに対して垂直で奥まで確実に挿入してください。

- 2) Insert FPC to connector. Conductor side of FPC must be bottom. Please insert FPC to become vertical for connector and reach to end of pocket of connector.



- 3) アクチュエータを押し下げクローズ状態にします。尚、完全なアクチュエータクローズ状態にするため、最後にアクチュエータを上から押し付けて頂けることをお勧めします。

- 3) To be actuator closed condition by down the actuator. Please press the actuator to make it to a complete close condition at the end.

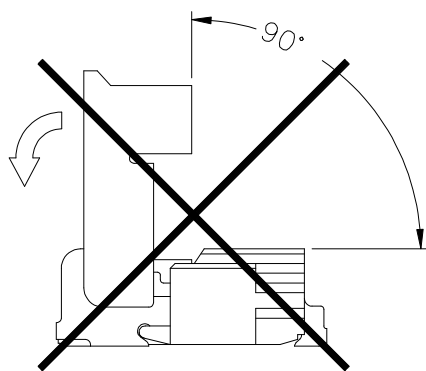


6-2. FPC 挿入時の注意点

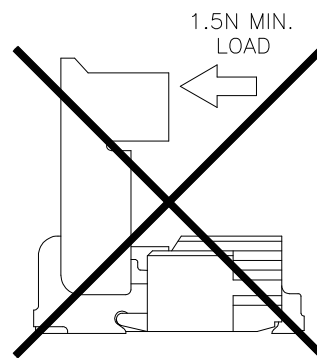
6-2. Notes of FPC insertion

- 1) アクチュエータが 90° を超える回転操作をしないでください。また、矢印の方向に 1.5N 以上の負荷を加えないでください。アクチュエータまたはコネクタ破損の原因となります。

- 1) Please do not do the rotation operation for the actuator to exceed 90°. Moreover, please do not add the load of 1.5N or more in the direction of the arrow. It causes the actuator or the connector damage.



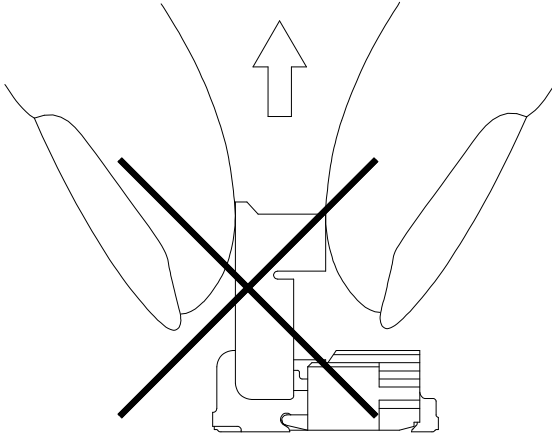
90° を超えるアクチュエータ回転 (×)
ROTATION THAT EXCEEDS 90° (×)



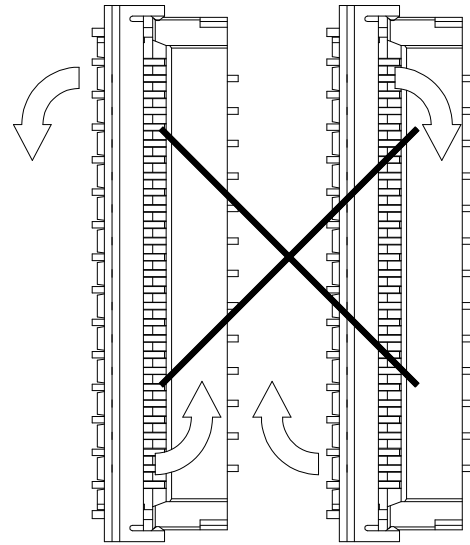
アクチュエータへの 1.5N 以上の負荷 (×)
LOAD OF 1.5N MIN. (×)

- 2) アクチュエータを掴んで持ち上げたり、捻ったりしないでください。アクチュエータまたはコネクタ破損の原因となります。

- 2) Please do not lift, and do not twist the actuator. It causes the actuator or the connector damage.



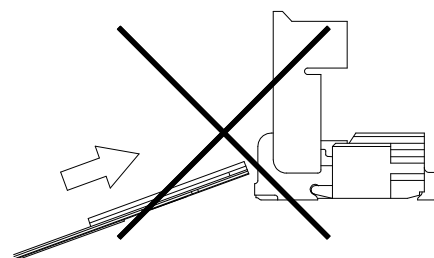
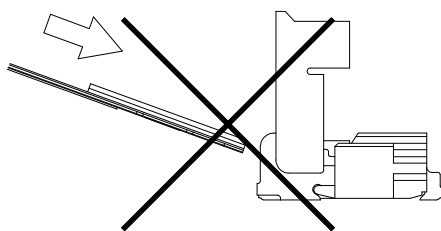
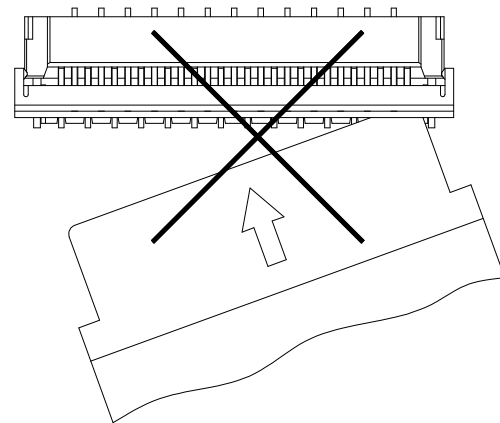
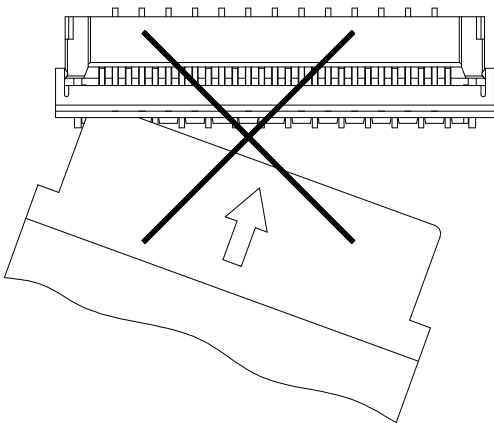
アクチュエータを持ち上げる (×)
ACTUATOR IS LIFTED (×)



アクチュエータを捻る (×)
ACTUATOR IS TWISTED (×)

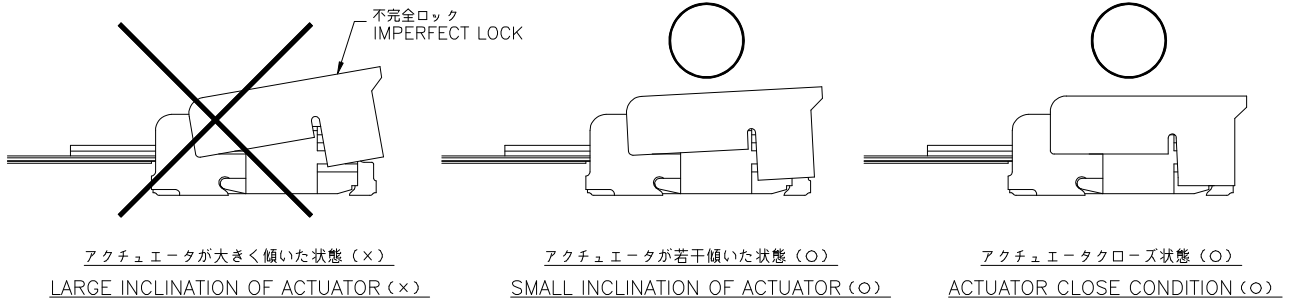
- 3) FPC を斜めに挿入しないでください。ピッチズレによるショート不良やコンタクトの変形、FPC 導体剥離、FPC 導体破断、FPC 不完全挿入による導通不良などの原因となります。

- 3) Please do not insert FPC diagonally. It causes short-circuit, contact deformation, FPC conductor flaking off, FPC conductor breaking, and FPC imperfect insertion.



- 4) アクチュエータクローズ後、アクチュエータが著しく斜めになっていないか確認してください。(不完全ロックの確認)

- 4) Please confirm whether the actuator inclines remarkably after it locks. (Confirmation of imperfect lock)

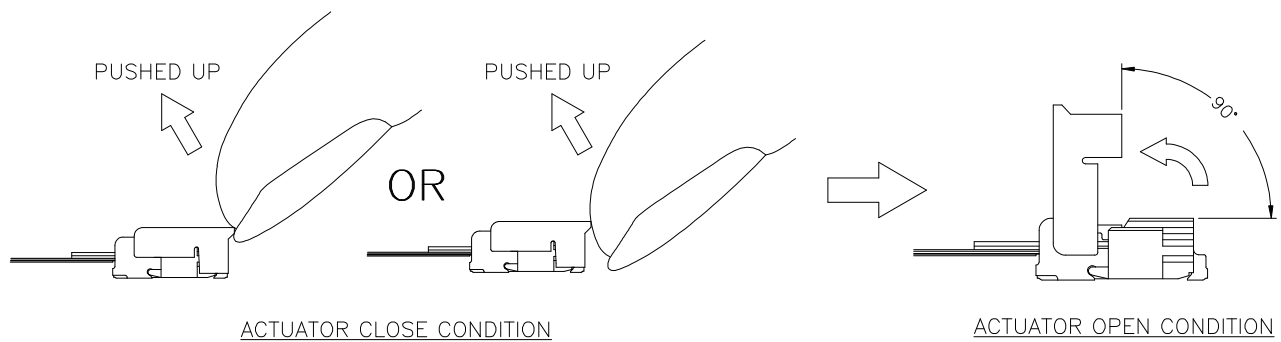


6-3. FPC 抜去手順

- 1) アクチュエータの中央付近を爪または指先で押し上げ 90° 回転させます。

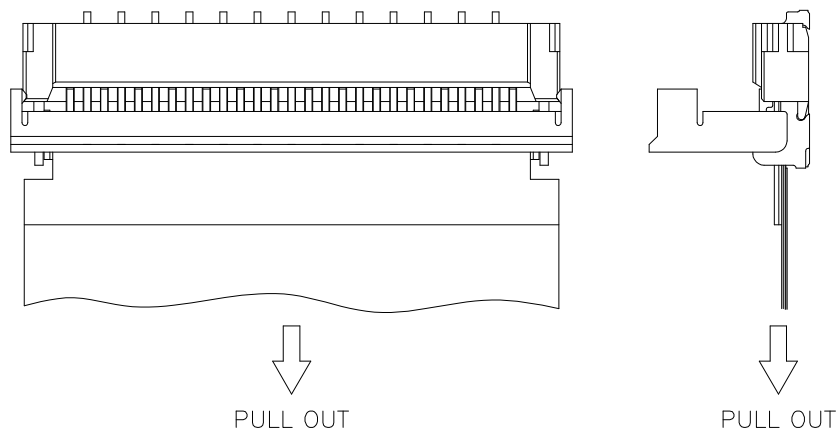
6-1. FPC pull out procedure

- 1) The center of the actuator is pushed up by the tip of a finger or the fingernail, and it is rotated by 90°.



- 2) FPC をコネクタに対して垂直に真っ直ぐ引き抜いてください。

- 2) Please pull out FPC straight to the connector vertically.

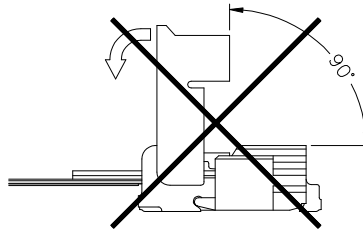


6-4. FPC 抜去時の注意点

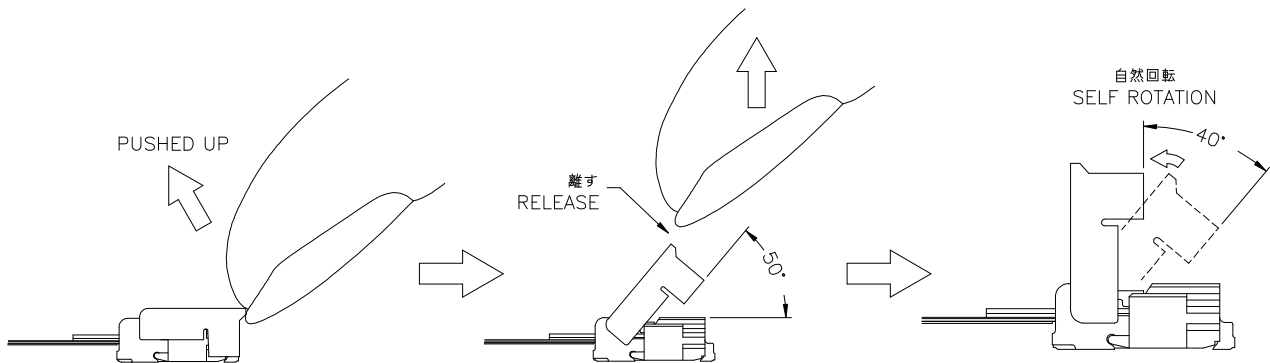
6-4. Notes of FPC pull out

- 1) アクチュエータが 90° を超える回転操作をしないでください。アクチュエータは 50° 程度まで持ち上げると自然に 90° まで回転しますので、操作手順の目安にしてください。

- 1) Please do not do the rotation operation for the actuator to exceed 90°. The actuator rotates naturally up to 90° when lifting up to 50°. Please make it to the standard of the operating procedure.

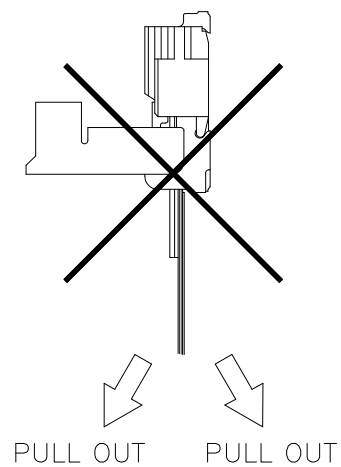
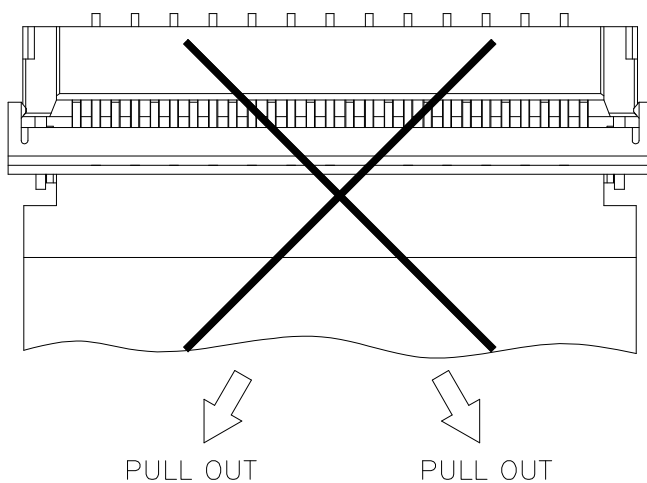


90° を超えるアクチュエータ回転 (×)
ROTATION THAT EXCEEDS 90° (×)



- 2) FPC は斜め方向や捻りながら引き抜かないでください。

- 2) Please do not pull out FPC diagonally and while twisted.



7. その他の注意点

- 1) FPC は必ずアクチュエータが完全なオープン状態の時に抜いてください。無理な引き抜きを行った場合、FPC 導体損傷、接触性能低下の原因となります。
- 2) アクチュエータの操作には、鋭利な治具（ピンセット、ドライバーなど）を使用しないで下さい。
- 3) 挿入後の FPC には出来る限り負荷が加わらないようにしてください。FPC 導体の断線・破損、コネクタ性能低下の原因となります。
- 4) 基板へ実装後のコネクタには出来る限り負荷が加わらないようにしてください。コネクタ及びはんだ付け部の破損やコネクタ性能低下の原因となります。
- 5) FPC を挿入した状態で、はんだ付け作業を行わないでください。
- 6) コネクタ内部には適用 FPC 以外を挿入しないでください。
- 7) コネクタ単体には 0.3N 以上の外力を与えないでください。
- 8) 手はんだ付けを行う場合、はんだこて先をコネクタ タイプ部以外に触れないよう注意してください。また、過度に はんだ及びフラックスを供給しないでください。

7. Other notes

- 1) Please pull out FPC at the actuator open condition. When an impossible pulling out is done, it causes the FPC conductor damage and the contact performance decrease.
- 2) Please do not use a sharp tool (tweezers and screwdriver, etc.) to operate the actuator.
- 3) Please do not give the load to FPC inserted in the connector. It causes the FPC disconnection, damage, and the connector performance decrease.
- 4) Please the connector mounted on PCB must not have the load. It causes the soldering part damage and the connector performance decrease.
- 5) Please do not solder the connector that inserted FPC.
- 6) Please do not insert the one that is not application FPC in the connector.
- 7) Please do not give the outside power of 0.3N or more to the connector unit.
- 8) Please do not touch except connector tine the solder gauntlet when you do hand soldering. Moreover, please supply neither solder nor flux in excess.

8. コネクタ保管時の注意点

- 1) ほこり、油、水などがかからないよう、これらを避けてください。
- 2) 直射日光を避けてください。梱包資材変形などの不具合の原因となります。
- 3) 以下の推奨条件にて保管してください。この条件外で保管された場合は、ご使用前にコネクタの性能を確認してください。(この場合、弊社へお問い合わせ頂くことをお勧めします。)

<推奨コネクタ保管条件>

温度 : 35°C以下

湿度 : 75%RH 以下 (結露しないこと)

期間 : 3ヶ月以内

8. Notes in storage of the connector

- 1) Please avoid it from dust, oil, and water.
- 2) Please avoid direct sunlight. It causes the trouble of the packing materials deformation etc.
- 3) Please store it under the following recommended conditions. Please confirm the performance before using the connector when it is stored outside this condition. (In this case, we will recommend inquiring of our company.)

<Recommended connector storage condition>

Temperature : 35°C MAX.

Humidity : 75%RH MAX. (No condensation)

Period : Less than three months