

# AN5850

## テレビ信号切替回路 / TV Signal Switching Circuit

### ■ 概要

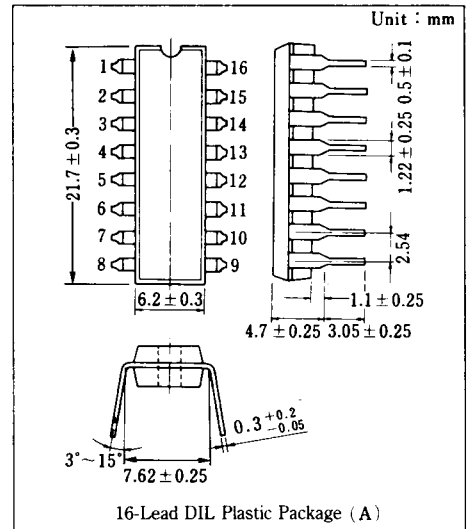
AN5850 は、テレビの映像信号、音声信号（2 Ch.）と外部から加えられる同信号との切替回路として設計された半導体集積回路です。

### ■ 特徴

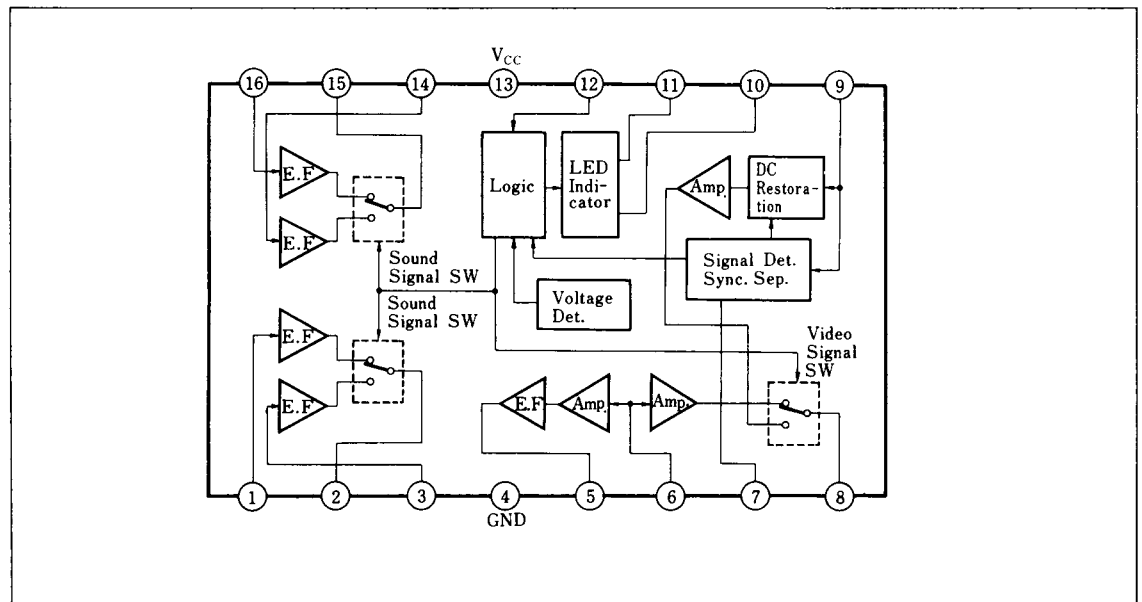
- モード切替は、リモコン操作が容易なパルス駆動方式とソフトスイッチ方式の両方が可能
- LED 表示回路内蔵
- 外部からの信号の有無を自動検出できる
- テレビ映像信号用バッファアンプ内蔵

### ■ Features

- Both a pulse drive system for easy remote control made switching and a soft switch system are available
- LED display circuit is incorporated
- Automatic detection of internal signals
- Built-in buffer amplifier for TV video signals



### ■ ブロック図 / Block Diagram



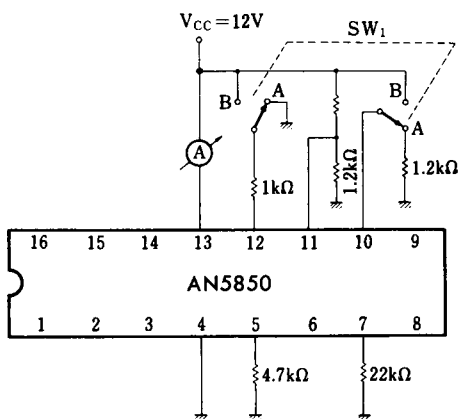
■ 絶対最大定格 / Absolute Maximum Ratings (Ta=25°C)

Item		Symbol	Rating		Unit
電 圧	電源電圧	V <sub>CC</sub>	14.4		V
	回路電圧	V <sub>1, 3, 14, 16-4</sub>	0	7	V
		V <sub>6-4</sub>	0	6	V
		V <sub>9-4</sub>	0	5	V
電 流	電源電流	I <sub>13</sub>	80		mA
	回路電流	I <sub>2, I<sub>15</sub></sub>	- 1	+ 0.5	mA
		I <sub>5</sub>	-20	0	mA
		I <sub>8</sub>	- 1	+ 0.8	mA
		I <sub>10</sub>	-10	+ 0.1	mA
		I <sub>11</sub>	-10	+ 10	mA
許容損失		P <sub>D</sub>	800		mW
温 度	動作周囲温度	T <sub>opr</sub>	-20~+70		°C
	保存温度	T <sub>stg</sub>	-55~+150		°C

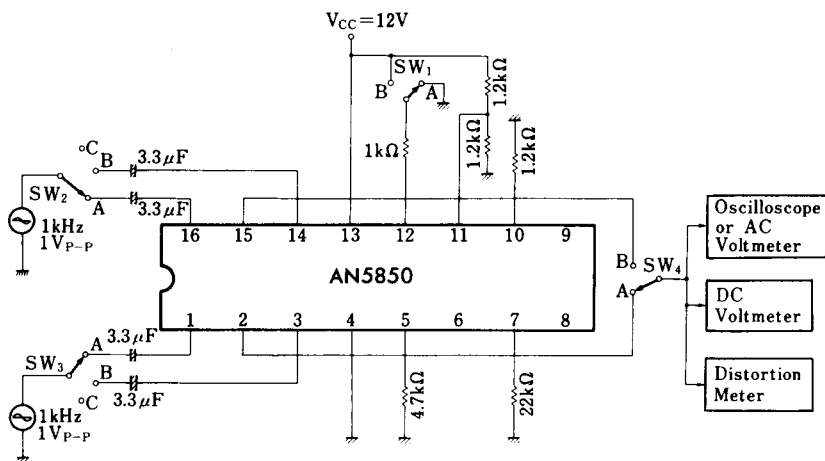
■ 電気的特性 / Electrical Characteristics (Ta=25°C)

Item	Symbol	Test Circuit	Condition	min.	typ.	max.	Unit
回路電流 (1)	I <sub>13(1)</sub>	1	S <sub>1</sub> = A	43	54	65	mA
回路電流 (2)	I <sub>13(2)</sub>	1	S <sub>1</sub> = B	28	35.5	43	mA
端子電圧	V <sub>6-4</sub>	1	S <sub>1</sub> = A	3.4	3.8	4.2	V
端子電圧	V <sub>9-4</sub>	1	S <sub>1</sub> = A	7.2	8.1	9.0	V
端子電圧	V <sub>8-4</sub>	1	S <sub>1</sub> = A	6.5	7.3	8.1	V
端子電圧	V <sub>1, 3-4</sub>	1	S <sub>1</sub> = A	4.3	4.75	5.2	V
端子電圧	V <sub>14, 16-4</sub>	1	S <sub>1</sub> = A	4.3	4.75	5.2	V
端子電圧	V <sub>2, 15-4</sub>	1	S <sub>1</sub> = A	3.6	4.05	4.5	V
(音声スイッチ部)							
電圧増幅度L	A <sub>1-2</sub> A <sub>3-2</sub>	2		0.94	0.99	1.04	times
電圧増幅度R	A <sub>14-15</sub> A <sub>16-15</sub>	2		0.94	0.99	1.04	times
歪 率	THD <sub>2</sub> THD <sub>15</sub>	2			0.2	0.5	%
クロストーク	CT <sub>2</sub> , CT <sub>15</sub>	2		60	65		dB
DC オフセット電圧	ΔV <sub>2</sub> , ΔV <sub>15</sub>	2		0		60	mV
(映像部)							
映像アンプ電圧増幅度	A <sub>6-5</sub>	3	f = 1MHz	1.84	1.98	2.12	times
映像アンプ周波数特性	f <sub>c6-5</sub>	3	- 3dB点	10			MHz
スイッチ電圧増幅度	A <sub>6-8</sub> A <sub>9-8</sub>	3	f = 1MHz	1.80	1.96	2.12	times
スイッチ周波数特性	f <sub>c6-8</sub> f <sub>c9-8</sub>	3	- 3dB点	6			MHz
自動検出レベル	V <sub>9min.</sub>	3		0.1	0.125	0.15	V <sub>P-P</sub>
Pin ⑧出力 Sync.レベル	V <sub>8sync</sub>	3	V <sub>i</sub> = 1.0V <sub>P-P</sub>	7.4	8.1	8.8	V

Test Circuit 1 ( $I_{13}$ ,  $V_{1,2,3,6,8,9,14,15,16-4}$ )



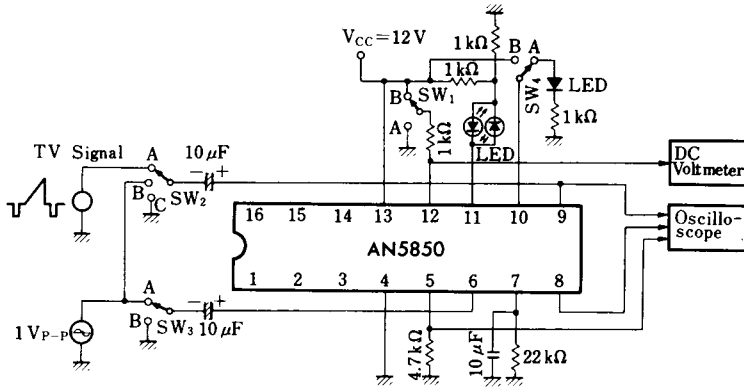
Test Circuit 2 ( $A_{1,3-2}$ ,  $A_{14,16-15}$ , THD, CT,  $\Delta V_2$ ,  $\Delta V_{15}$ )



Item SW	A <sub>1-2</sub>	A <sub>3-2</sub>	A <sub>16-15</sub>	A <sub>14-15</sub>	CT <sub>2</sub>		CT <sub>15</sub>		$\Delta V_2$	$\Delta V_{15}$
SW <sub>1</sub>	A	B	A	B	A	B	A	B	A → B	A → B
SW <sub>2</sub>	C	C	A	B	C	C	B	A	C	C
SW <sub>3</sub>	A	B	C	C	B	A	C	C	C	C
SW <sub>4</sub>	A	A	B	B	A	A	B	B	A	B

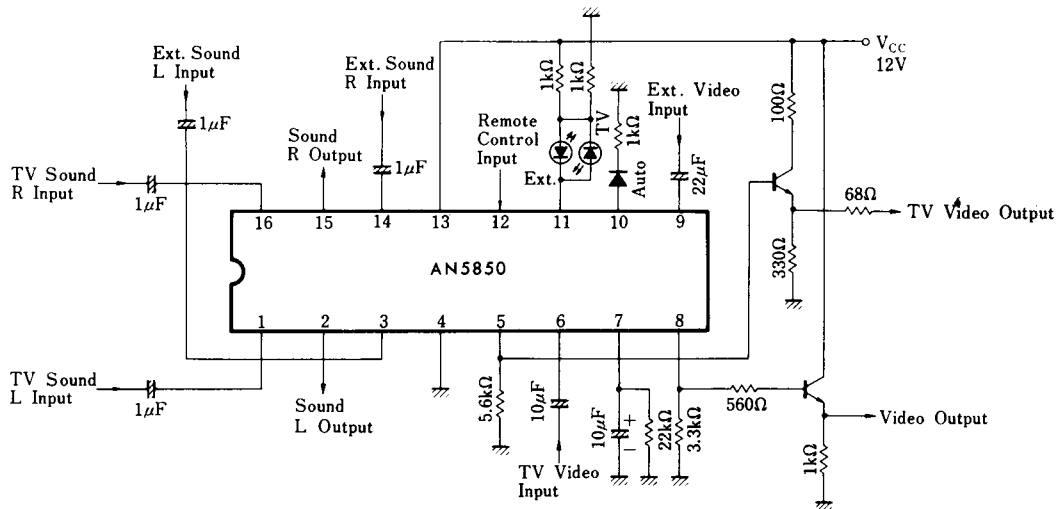
注) THD<sub>2</sub> は A<sub>1-2</sub>, A<sub>3-2</sub>, THD<sub>15</sub> は A<sub>16-15</sub>, A<sub>14-15</sub> と同じ。

Test Circuit 3 ( $A_{6-5}$ ,  $A_{6-8}$ ,  $A_{9-8}$ ,  $V_{9min}$ ,  $V_{8sync}$ ,  $f_{c6-5}$ ,  $f_{c6-8}$ ,  $f_{c9-8}$ )



Item	$A_{6-5}$ $f_{c6-5}$	$A_{6-8}$ $f_{c6-8}$	$A_{9-8}$ $f_{c9-8}$	$V_{9min}$	$V_{8sync}$
SW <sub>1</sub>	—	A	B	A	A
SW <sub>2</sub>	C	C	B	A	A
SW <sub>3</sub>	A	A	B	B	B
SW <sub>4</sub>	A	A	A	B	B

■ 応用回路例 / Application Circuit



■ 端子名 / Pin

Pin No.	端子名	Pin Name	Pin No.	端子名	Pin Name
1	TV L 音声信号入力	TV L Sound Signal Input	9	外部映像信号入力	Ext. Video Signal Input
2	L 音声信号出力	L Sound Signal Output	10	LED (自動)	LED (Auto.)
3	外部 L 音声信号入力	Ext. L Sound Signal Input	11	LED (TV/外部)	LED (TV/Ext.)
4	アース	GND	12	リモコンパルス入力	Remote Control Pulse Input
5	TV 映像信号入力	TV Video Signal Input	13	電源電圧	Vcc
6	TV 映像信号出力	TV Video Signal Output	14	外部 R 音声信号入力	Ext. R Sound Signal Input
7	信号判別用フィルタ	Filter	15	R 音声信号出力	R Sound Signal Output
8	映像信号出力	Video Signal Output	16	TV R 音声信号入力	TV R Sound Signal Input