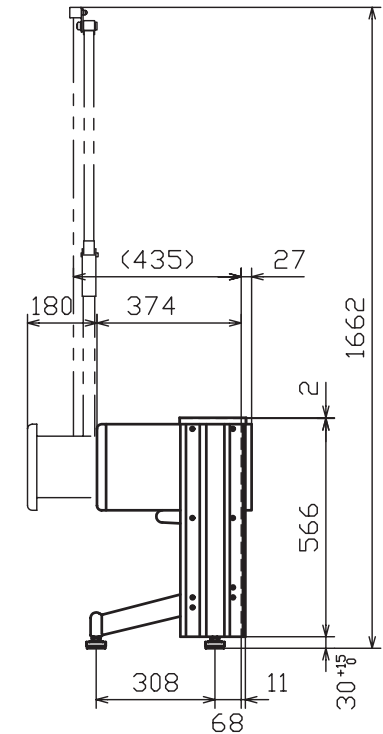
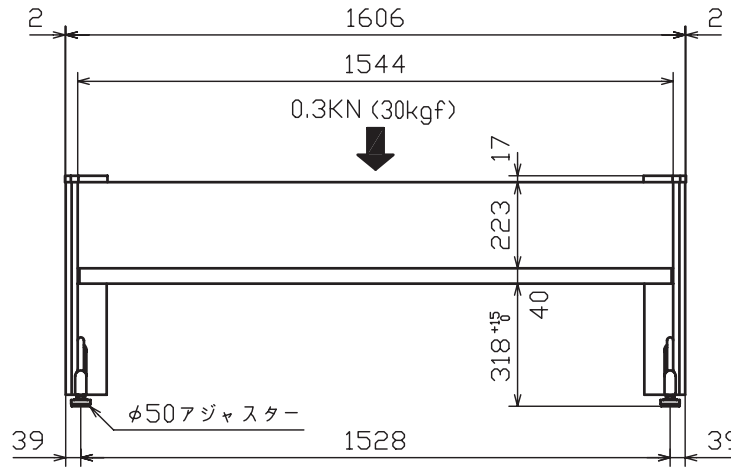
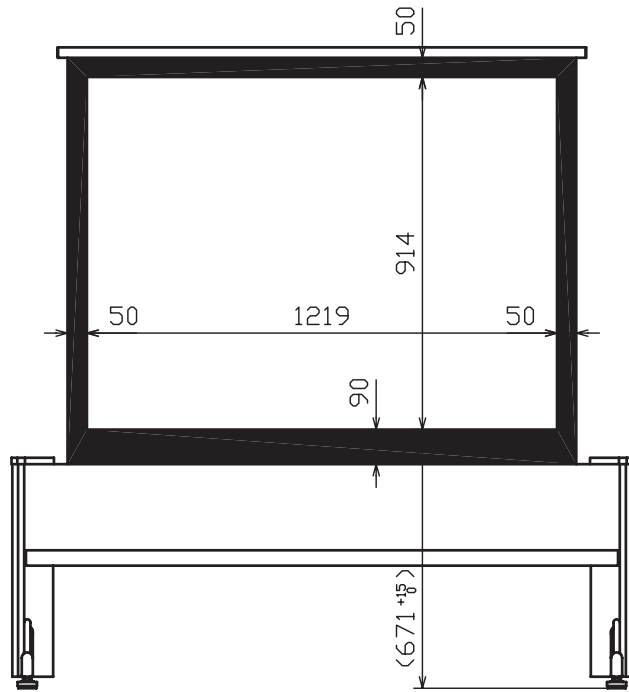


仕様

定格電圧	AC100V 50/60Hz	
消費電力	スタンバイ時 1.5VA	使用時 110VA
昇降速度	106/128 mm/sec	
質量	62.0 kg	

スクリーン生地 : BU (ウルトラビーズ)  
 ラック側板 : アルミ押出材 (アルマイト処理)  
 木 部 : C (チェリー突板仕上)  
 W (ウォール突板仕上)

標準付属品	
名 称	数 量
リモコン (単4乾電池2ヶ付)	1
電源コード	1
六角棒スパナ (大)	1
六角棒スパナ (小)	1
スパナ	1
組立・取扱・調整説明書	各1
保証書	1



HISTORY	REVISION	DATE	SIGN.
△		.	.
△		.	.
△		.	.

NO.	PART NAME	DWG. NO.	DESCRIPTION	Q'TY	MATERIAL
ANGLE	3rd	TOLERANCE	MATERIAL	NAME	ローボード・スライドアップタイプ
UNIT	mm		FINISH		CL-60 C/W シアターラック
SCALE	1/15		CODE NO.	DWG. NO.	003U0568 △
DRAWN BY	PLANNED BY	CHECKED BY	APPROVED BY		株式会社 オーエス
.	.	'01.7.5	.	1:1	