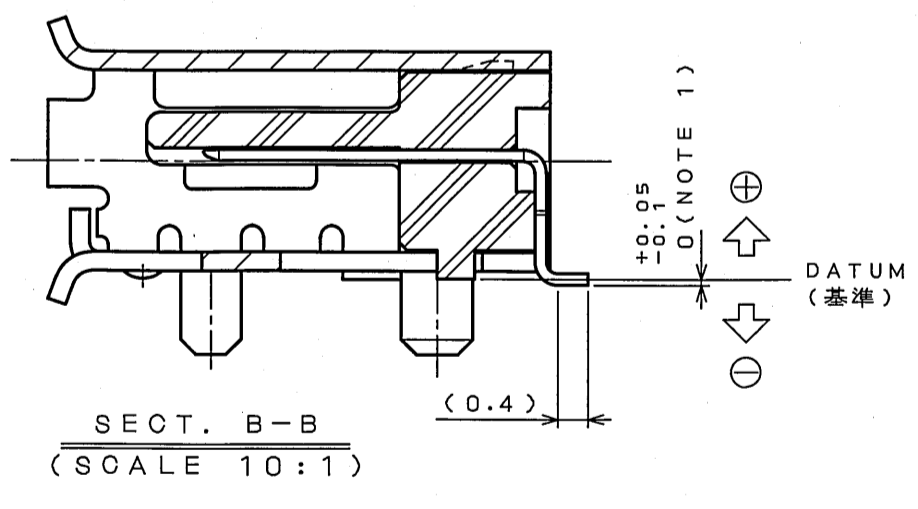
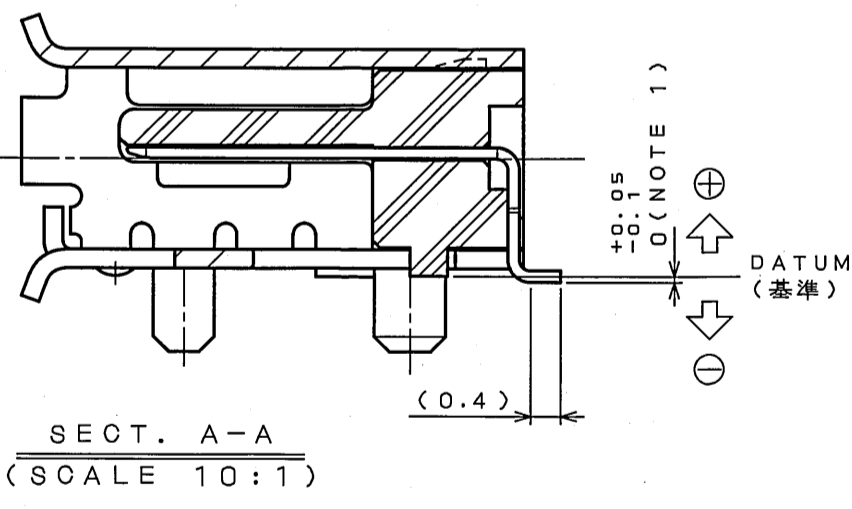
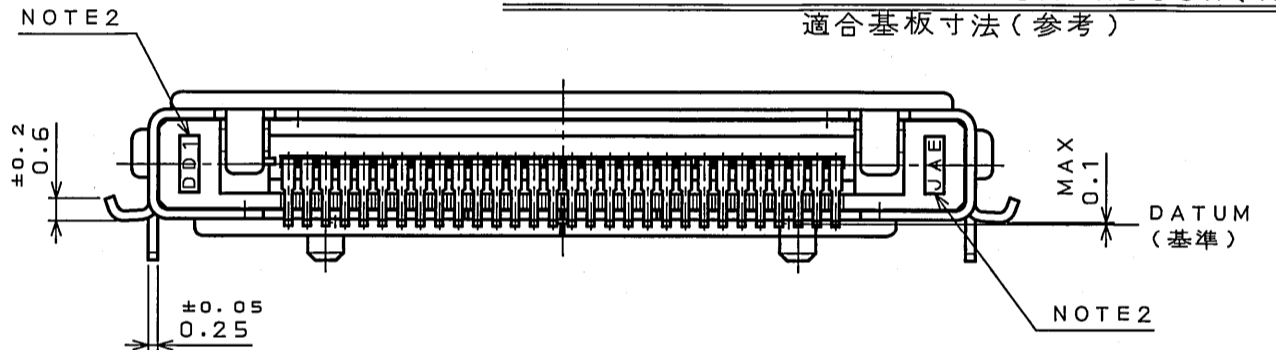
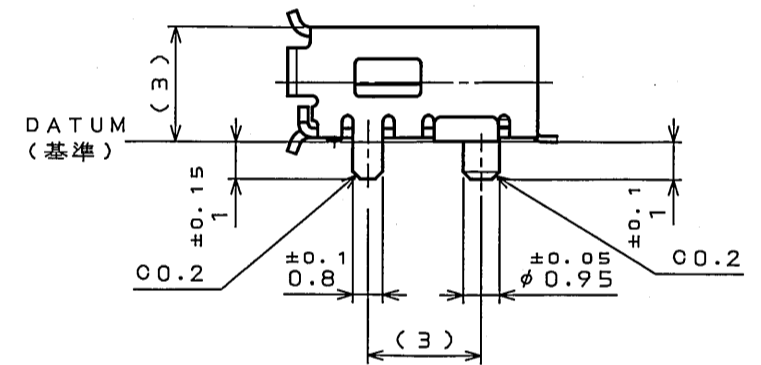
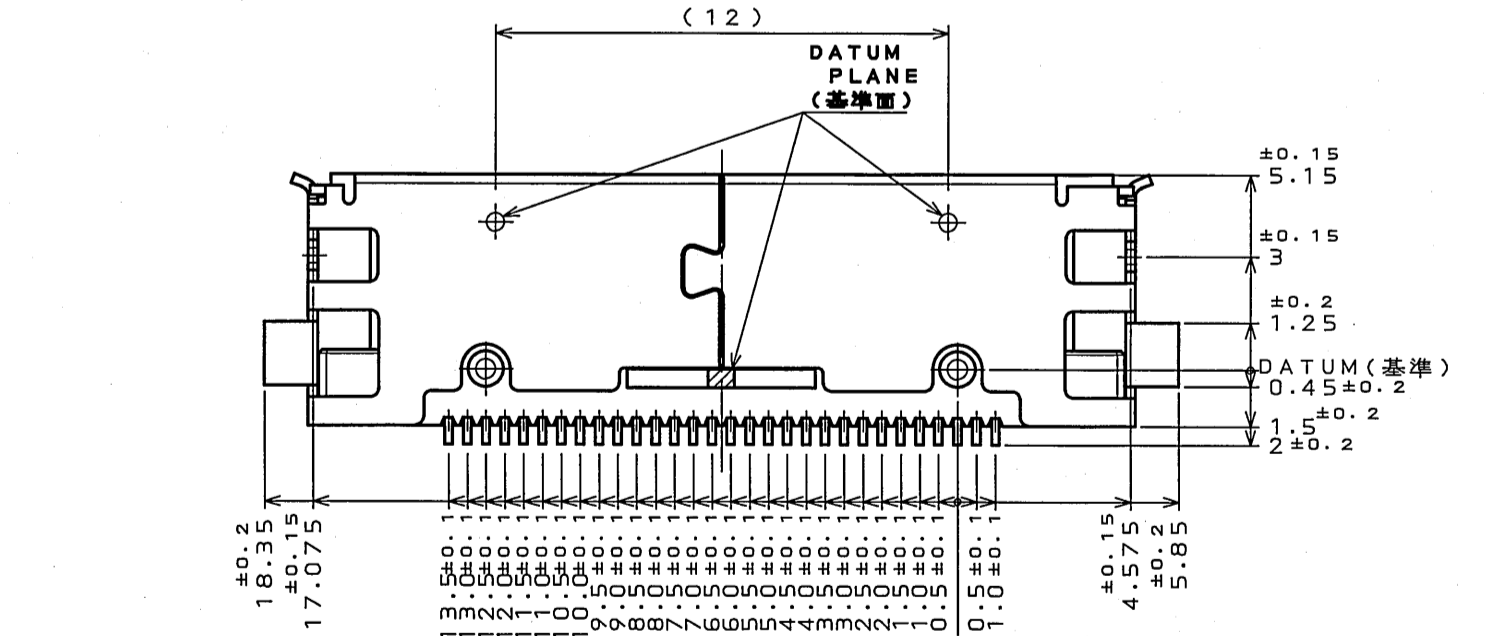
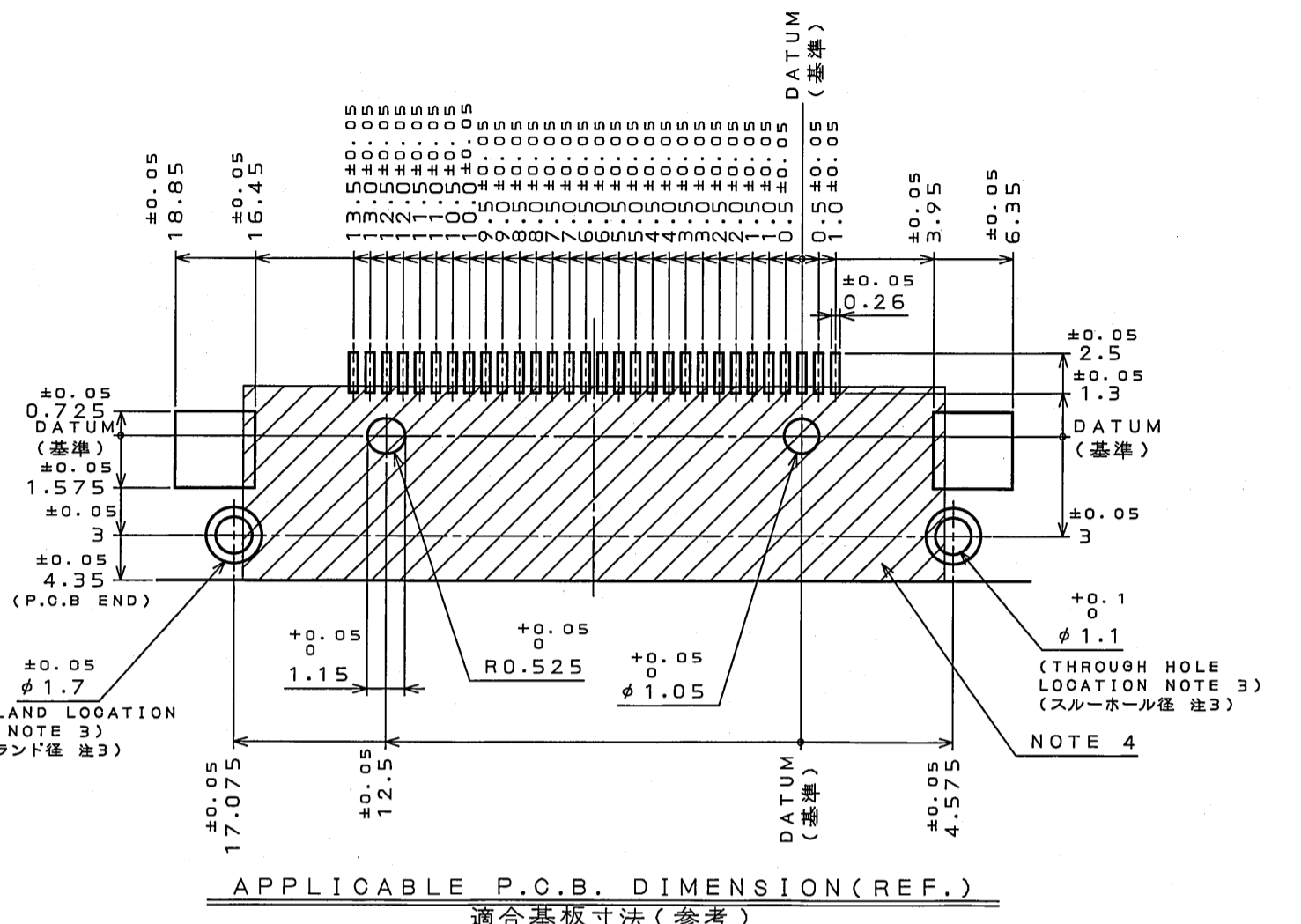
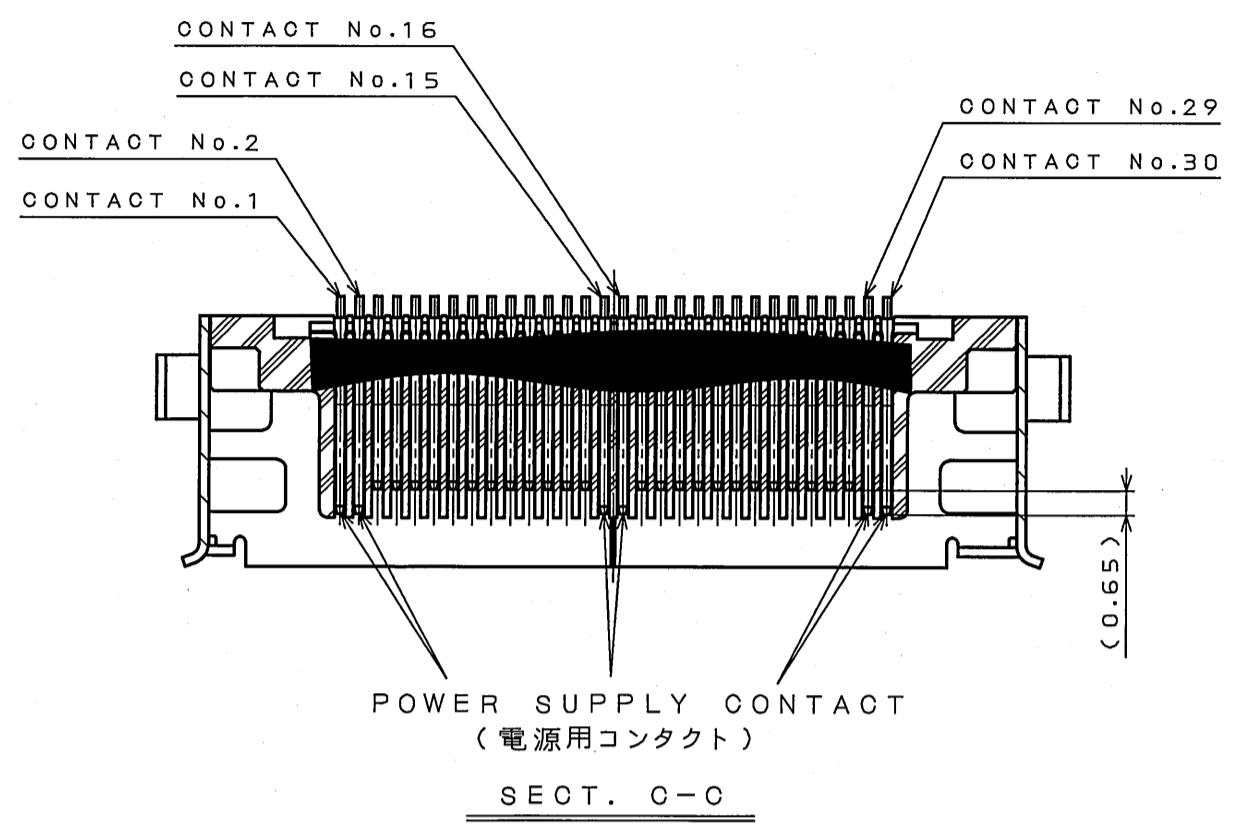
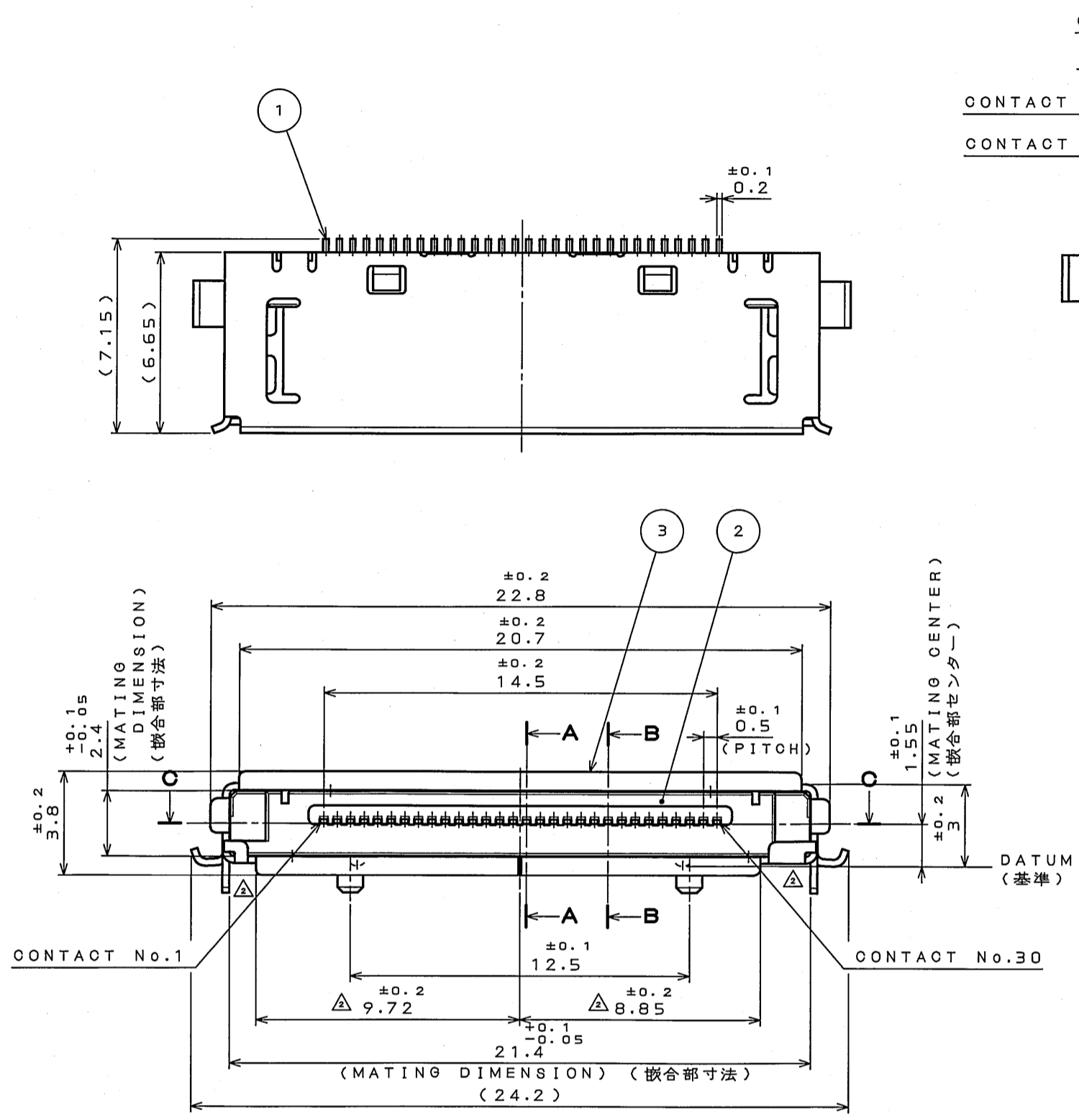


版数 REV.	年月日 DATE	CON NO.	変更内容 DESCRIPTION	製図 DR.	担当 CHK.	査閲 APPD.	承認 APPD.
2	15.Mar.2005	056934	SHAPE CHANGE		Y.KUROKI		Q. Hagi



- NOTE1 ⊕ AND ⊖ DENOTE ARE DIRECTION OF SMT TOLERANCE. DIMENSION IS 0.1 MAX. AND DEVIATION (DIMENSION BETWEEN MINUS VALUE & PLUS VALUE) SHALL BE 0.1 MAX.
- COMPANY LOGO "JAE" AND PART NUMBER "DD1" ARE MARKED AS INDICATED.
 - LAND MARK BOTH SIDES OF P.C.B. HOLE IS THROUGH HOLE PLATED.
 - PLEASE NO PATTERNING IN SLANT AREA.
- 注1. SMT公差部のプラス、マイナスの方向を示す。端子寸法は "0^{+0.05}/_{-0.1}" であり、公差内におけるバラつき (1コネクタ内のMAX値とMIN値の差) は0.1以下とする。
- 図示の位置に社標 "JAE" 及び品名 "DD1" を表示する。
 - ランドは基板の両側に設けること。また、スルーホール穴はスルーホールメッキであること。
 - 図に示す範囲 (斜線部 コネクタ下部) をパターン禁止領域とする。

3	SHELL	1	STAINLESS STEEL	TIN OVER NICKEL Δ	
2	INSULATOR	1	9T NYLON	(BLACK)	UL94V-0
1	CONTACT	30	COPPER ALLOY	CONTACT AREA: GOLD OVER NICKEL SMT AREA: GOLD FLASH OVER NICKEL	GOLD: 0.1μm MIN GOLD FLASH: 0.03~0.1μm
符号	名称	個数	材料	仕上げ	備考
NO.	DESCRIPTION	QTY.	MATERIAL	FINISH	REMARKS
仕様書 (SPECIFICATION) JACS-3285		第1版 (ORIGINAL DATE) 4.Mar.2004		尺度 (SCALE) 5:1	シリーズ (SERIES) DD1
公差 (GENERAL TOLERANCE)		製図 DR.		名称 (TITLE) DD1R030HA1	
寸法 (DIMENSION) 角度 (ANGLES)		担当 CHK. Y.KUROKI		日本航空電子工業株式会社 JAPAN AVIATION ELECTRONICS INDUSTRY, LTD.	
±	X° ±	査閲 APPD.		図面番号 (DRAWING NO.)	
.X ±	X'X' ±	承認 CHK. H.AMEMIYA		版数 (REV.)	
.XX ±		承認 APPD.		SJ100601	
.XXX ±				質量 (MASS)	

DDP-0-213E(03.08)

0 10 20 30 40 50 60 70 80 90 100