

## 概述

SP2822 是双声道低电压功率放大电路，适用于在体积小的便携式盒式放音机(WALKMAN)和收音机中作音频放大器。

## 特点

- 电源电压范围宽(1.8V~12V)
- 电源电压可低至 1.8V 仍能工作
- 静态电流小
- 交越失真小，适用于单声桥式(BTL)或立体声线路两种工作状态

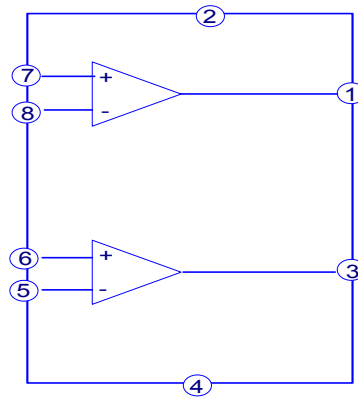
## 最大额定值

参数名称		符号	数值	单位
电源电压		V <sub>cc</sub>	6	V
输出峰值电流		I <sub>O(P)</sub>	1	A
全功耗	T <sub>amb</sub> =50	P <sub>D</sub>	1	W
	T <sub>case</sub> =50		1.4	
结温		T	150	
贮存温度		T <sub>stg</sub>	-40~+150	

## 引出端功能

引出端序号	符号	功能
1	OUT <sub>1</sub>	输出端 1
2	VCC	电源
3	OUT <sub>2</sub>	输出端 2
4	GND	地
5	IN <sub>2(-)</sub>	反向输入端 2
6	IN <sub>2(+)</sub>	正向输入端 2
7	IN <sub>1(-)</sub>	正向输入端 1
8	IN <sub>1(-)</sub>	反向输入端 1

功能框图



**电特性** (除非特别说明外,  $V_{CC}=3V$ ,  $T_{amb}=25$  )

**立体声参数**

项目	符号	测试条件		最小	典型	最大	单位	
电源电压	$V_{CC}$			1.8		6	V	
静态输出电压	$V_o$				2.7		V	
		$V_{CC}=3V$			1.2		V	
输入偏流	$I_B$				100		nA	
静态电流	$I_{CCO}$				6	9	mA	
输出功率 (每一声道)	$P_o$	$f=1kHz$ $THD=10\%$	$R_L=32$	$V_{CC}=6V$	90	120		mW
				$V_{CC}=4.5V$		60		
				$V_{CC}=3V$	15	20		
				$V_{CC}=2V$		5		
			$R_L=16$	$V_{CC}=6V$	170	220		
				$V_{CC}=6V$	300	380		
				$R_L=4$	$V_{CC}=6V$	450	650	
			$V_{CC}=4.5V$			320		
			$V_{CC}=3V$			110		
失真度	THD	$R_L=32$	$P_o=40mW$		0.2		%	
		$R_L=16$	$P_o=75mW$		0.2			
		$R_L=4$	$P_o=150mW$		0.2			
闭环增益	$A_{VF}$	$f=1kHz$		36	39	41	dB	

续：

声道平衡度	CB				±	dB
输入阻抗	$Z_i$	$f=1\text{kHz}$	100			k
总输入噪声	$V_{NI}$	$R_s=10\text{k}$	B=曲线 A		2	$\mu\text{V}$
			B=22Hz-22KHz		2.5	
电源纹波抑制比	Srip	$f=100\text{Hz}$ $C_1=C_2=100\mu\text{F}$	24	30		dB
分离度	CSR	$f=1\text{kHz}$		50		dB

## BTL 部分

项目	符号	测试条件		最小	典型	最大	单位	
电源电压	$V_{cc}$			1.8		6	V	
静态电流	$I_{cco}$	$R_L=$			6	9	mW	
输出偏移电压	$V_{oo}$	$R_L=8$				± 50	mV	
输入偏流	$I_B$				100		nA	
输出功率	$P_o$	$f=1\text{kHz}$ THD=10%	$R_L=32$	$V_{cc}=6\text{V}$	320	400	mW	
				$V_{cc}=4.5\text{V}$		200		
				$V_{cc}=3\text{V}$	50	65		
				$V_{cc}=2\text{V}$		8		
			$R_L=16$	$V_{cc}=9\text{V}$		2000		
				$V_{cc}=6\text{V}$				
				$V_{cc}=3\text{V}$		120		
			$R_L=8$	$V_{cc}=6\text{V}$	900	1350		
				$V_{cc}=4.5\text{V}$		700		
				$V_{cc}=3\text{V}$		220		
			$R_L=8$	$V_{cc}=4.5\text{V}$		1000		
				$V_{cc}=3\text{V}$	200	350		
$V_{cc}=2\text{V}$		80						

失真度	THD	$P_o=0.5\text{W}$ , $R_L=8$ , $f=1\text{KHz}$		0.2		%
闭环电压增益	$A_{VF}$	$F=1\text{kHz}$		39		dB

续：

输入阻抗	$Z_I$	$F=1\text{kHz}$	100			k
总输入噪声	$V_{NI}$	$R_s=10\text{k}$	$B=\text{曲线 A}$		2.5	$\mu\text{V}$
			$B=22\text{Hz}-22\text{KHz}$		3	
电源纹波抑制比	$S_{rip}$	$F=100\text{Hz}$			40	dB
功率带宽	$BW_p$	$R_L=8$ , $P_o=1\text{W}$			120	kHz

### 应用电路

图 1 为 SP2822 应用于便携式磁带放音机的典型电路。

图 2 为 SP2822 仅使用一只 100  $\mu\text{F}$  输出电容的低成本应用电路。

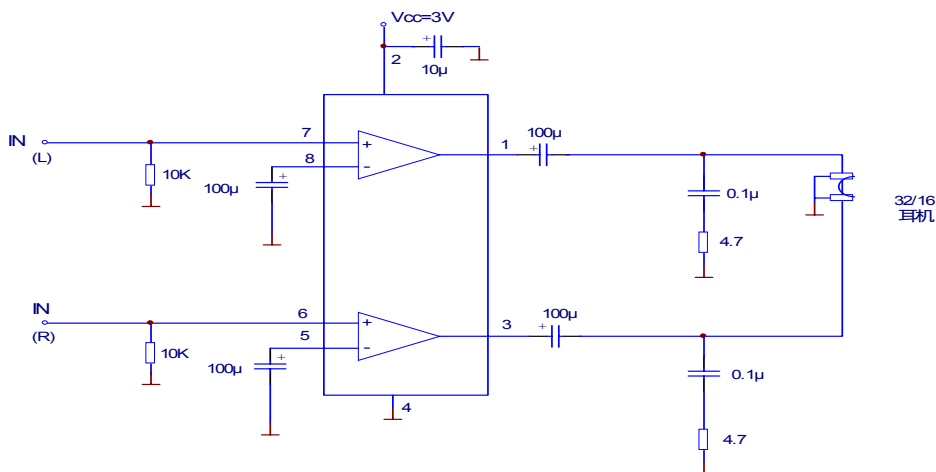


图 1

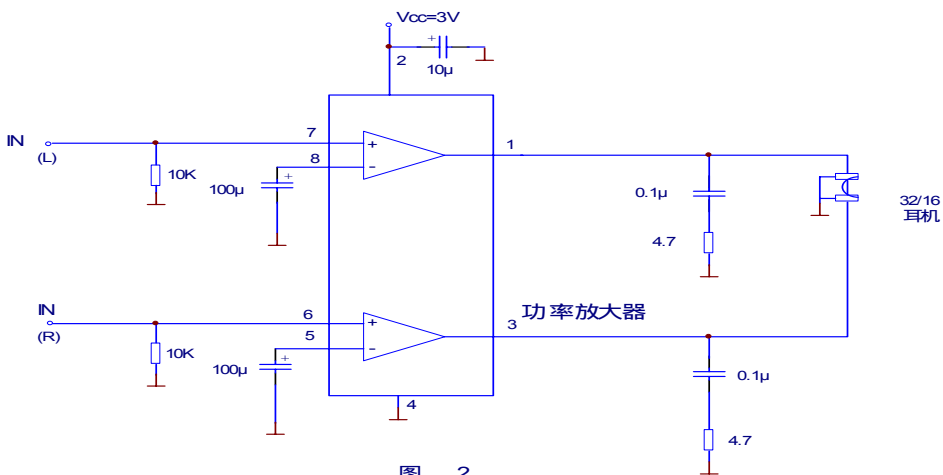


图 2

图 3 为 SP2822 应用于便携式收音机中的典型电路。

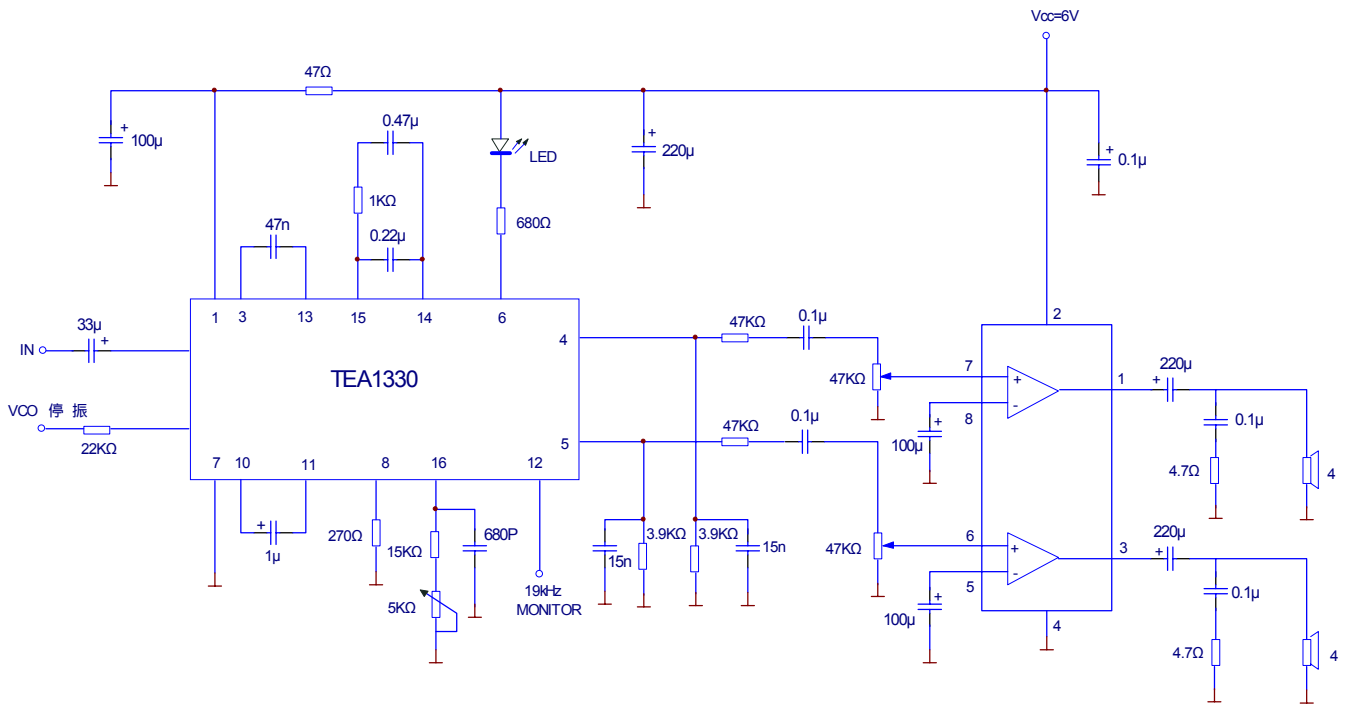


图 3