

ST04-18F1

18V 400W

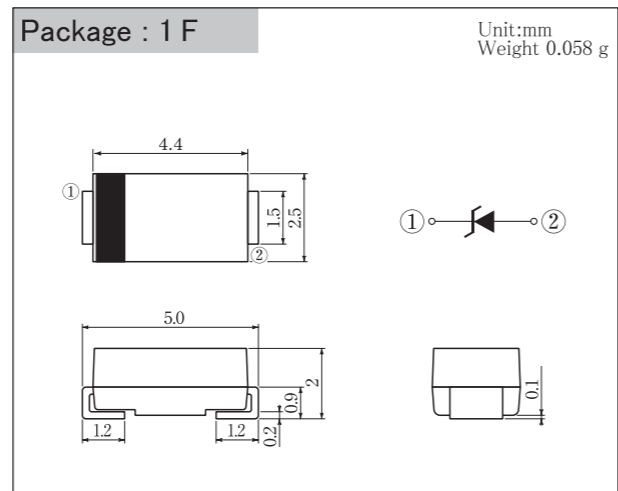
特長

- ・ 1Wクラス
- ・ 小型SMD
- ・ 車載用途も対応可能

Feature

- ・ 1W Class
- ・ Small SMD
- ・ Available for automotive use

■ 外観図 OUTLINE



外形図については新電元Webサイト又は(半導体製品一覧表)をご参照下さい。捺印表示については捺印仕様をご確認下さい。
For details of outline dimensions, refer to our web site or the Semiconductor Short Form Catalog. As for the marking, refer to the specification "Marking, Terminal Connection."

■ 定格表 RATINGS

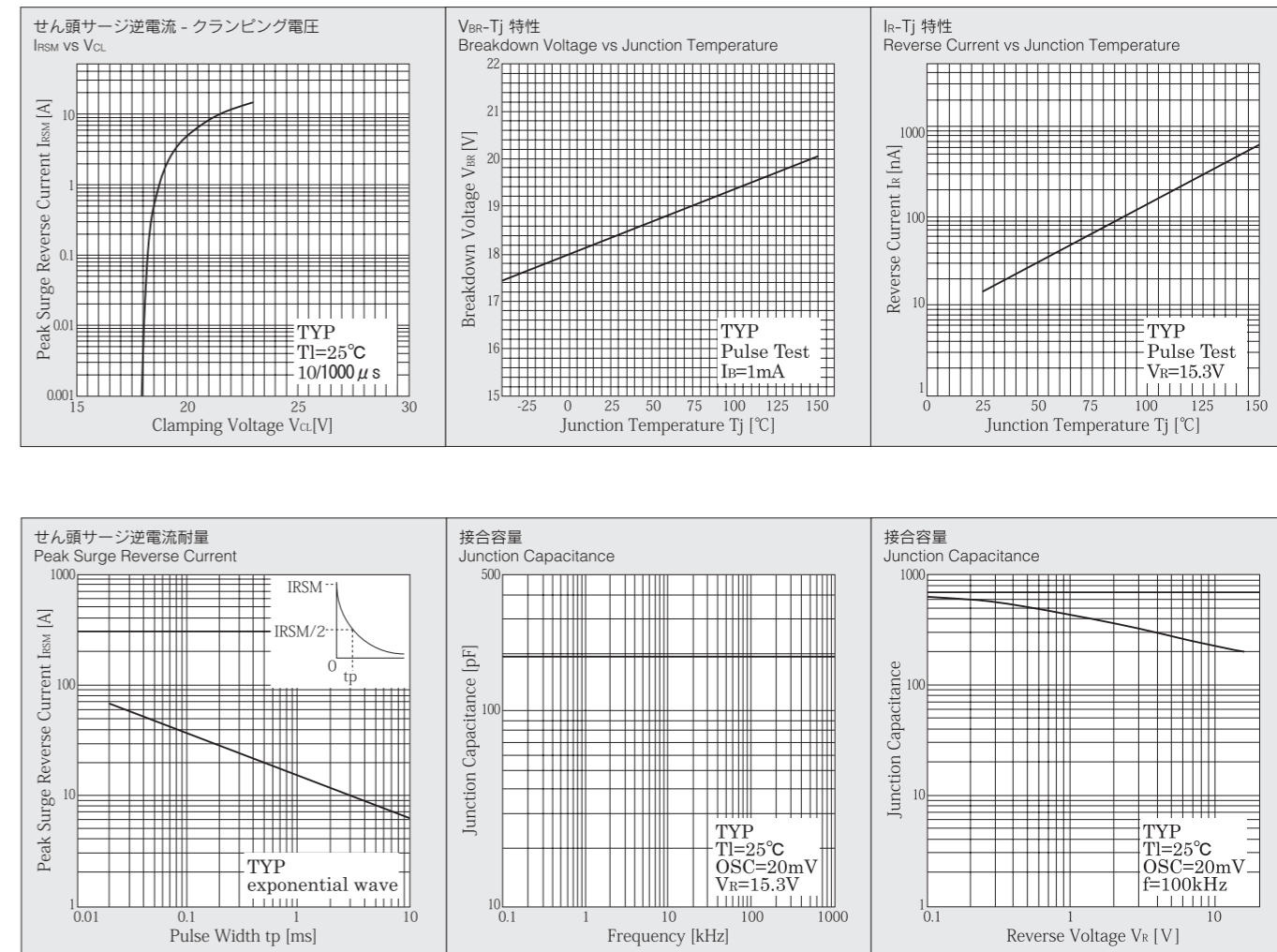
● 絶対最大定格 Absolute Maximum Ratings (指定のない場合 $T_1=25^\circ\text{C}$ /unless otherwise specified)

項目 Item	記号 Symbol	条件 Conditions	規定値 Ratings	単位 Unit
保存温度 Storage temperature	T_{stg}		-55~175	$^\circ\text{C}$
接合部温度 Operating junction temperature	T_j		150	$^\circ\text{C}$
せん頭サージ逆電力 Maximum surge reverse power	PRSM	10/1000 μs 非繰り返し 10/1000 μs Non-repetitive	400	W
制限電圧 Restriction voltage	VCL	10/1000 μs $I_{PR}=15\text{A}$	26	V
連続印加電圧 Maximum reverse voltage	VRM		15.3	V

● 電氣的・熱的特性 Electrical Characteristics (指定のない場合 $T_1=25^\circ\text{C}$ /unless otherwise specified)

動作開始電圧 Breakdown voltage	VBR	$I_R=1\text{mA}$	MIN. 16.8 TYP. 18.0 MAX. 19.1	V
逆電流 Reverse current	I_R	$V_R=15.3\text{V}$, パルス測定 $V_R=15.3\text{V}$, Pulse measurement	MAX. 5	μA

■ 特性図 CHARACTERISTIC DIAGRAMS



*Sine waveは50Hzで測定しています。
*50Hz sine wave is used for measurements.
*半導体製品の特性は一般的にバラツキを持っています。
Typicalは統計的な実力を表しています。
*Semiconductor products generally have characteristic variation.
Typical a statistical average of the devices ability.