

# Relais Statique Triphasé

## Three Phase Solid State Relays

# SGT965960

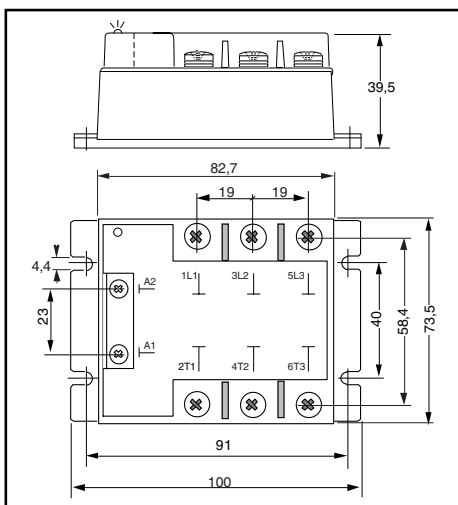
24 to 600 VAC - 50 ARMS



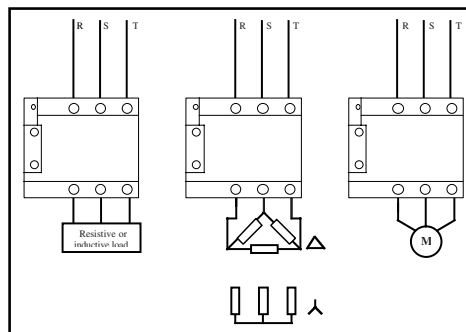
- Sortie AC pour charge résistives.
- Commande 90-240 VAC avec LED.
- Possibilité de protection IP10 en option: Capot 1K199 000.

- AC output for resistive loads.
- 90-240 VAC control voltage with LED.
- Protection IP10 optional (1K199 000).

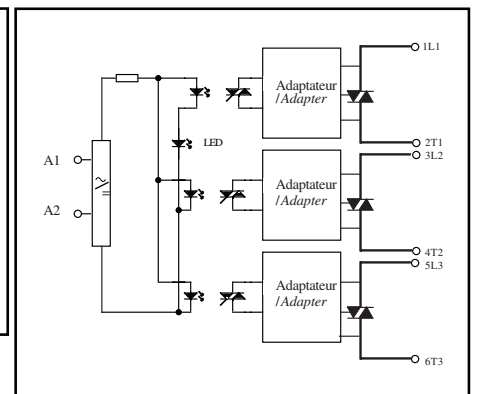
### Dimensions / Dimensions:



### Application typique / Typical application:



### Circuit équivalent / Equivalent circuit :



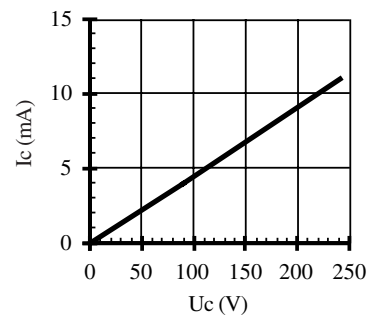
### Caractéristiques de commande (à 20°C) / Control characteristics (at 20°C)

| Paramètre / Parameter                              | Symbol       | AC  |     |     | Unit       |
|----------------------------------------------------|--------------|-----|-----|-----|------------|
|                                                    |              | Min | Nom | Max |            |
| Tension de commande / Control voltage              | $U_c$        | 90  |     | 240 | V          |
| Courant de commande / Control current (@ $U_c$ )   | $I_c$        | 4   |     | 11  | mA         |
| Tension de relachement / Release voltage           | $U_{c\ off}$ | 4   |     |     | V          |
| Résistance interne / Input internal resistor fig.1 | $R_c$        |     | 21  |     | K $\Omega$ |
| Tension inverse / Reverse voltage                  | $U_{rv}$     |     |     |     | V          |

### Caractéristiques d'entrée-sortie (à 20°C) / Input-output characteristics (at 20°C)

|                                                         |           |  |      |  |      |
|---------------------------------------------------------|-----------|--|------|--|------|
| Isolément entrée-sortie / Input-output isolation @ 500m | $U_i$     |  | 4000 |  | VRMS |
| Isolément sortie-semelle / Output-case isolation @ 500m | $U_i$     |  | 3300 |  | VRMS |
| Tension assignée isolement / Rated impulse voltage      | $U_{imp}$ |  | 4000 |  | V    |

fig. 1 : Caractéristique d'entrée / Control characteristic



### Caractéristiques générales / General characteristics

| Paramètre / Parameter                                                | Conditions | Symbol | Typ.       | Unit |
|----------------------------------------------------------------------|------------|--------|------------|------|
| Poids / Weight                                                       |            |        | 370        | g    |
| Plage de température de stockage / Storage temperature range         |            |        | -40 / +100 | °C   |
| Plage de température de fonctionnement / Operating temperature range |            |        | -40 / +100 | °C   |

Proud to serve you

All technical characteristics are subject to change without previous notice.  
Caractéristiques sujettes à modifications sans préavis.

**celduc**<sup>®</sup>  
r e l a i s

**Caractéristiques de sortie (à 20°C) / Output characteristics (at 20°C)**

| Paramètre / Parameter                                                | Conditions            | Symbol                       | Typ.   | Unit             |
|----------------------------------------------------------------------|-----------------------|------------------------------|--------|------------------|
| Tension de charge / Load voltage                                     |                       | Ue                           | 400    | V rms            |
| Plage tension de fonctionnement / Operating range                    |                       | Uemin-max                    | 24-600 | V rms            |
| Tension crête / Peak voltage                                         |                       | Up                           | 1200   | V                |
| Niveau de synchronisation / Synchronizing level                      |                       | Usync                        | 24     | V                |
| Tension d'amorçage / Latching voltage                                | Ie nom                | Ua                           | 10     | V                |
| Courant nominal AC-51/ AC-51 nominal current                         | ( see Fig. 2 )        | Ie AC-51                     | 50     | A rms            |
| Courant de surcharge non répétitif / Non repetitive overload current | tp=10ms (Fig. 3)      | Itsm                         | 550    | A                |
| Chute tension directe crête/ On state voltage drop                   | @ Ie nom              | Vd                           | 1,4    | V                |
| Courant de fuite état bloqué/ Off state leakage current              | @Ue, 50Hz             | Ilk                          | 1      | mA               |
| Courant de charge minimum / Minimum load current                     |                       | Ie min                       | 5      | mA               |
| Temps de fermeture/ Turn on time                                     | Uc nom DC ,f=50Hz     | ton max                      | 10     | ms               |
| Temps d'ouverture/ Turn off time                                     | Uc nom DC ,f=50Hz     | toff max                     | 10     | ms               |
| Plage de fréquence / Operating frequency range                       |                       | f                            | 10-440 | Hz               |
| dv/dt état bloqué / Off state dv/dt                                  |                       | dv/dt                        | 500    | V/μs             |
| dI/dt maximum non répétitif/ Maximum di/dt non repetitive            |                       | di/dt                        | 50     | A/μs             |
| I <sup>2</sup> t (<10ms)                                             |                       | I <sup>2</sup> t             | 1500   | A <sup>2</sup> s |
| EMC Test d'immunité conduite / Conducted immunity level              | IEC 1000-4-4 (burst)  | 2kV criterion A              |        |                  |
| EMC Test d'immunité conduite / Conducted immunity level              | IEC 1000-4-5(schocks) | 2kV crit.A with external VDR |        |                  |
| Conformité / Conformity                                              | EN60947-4-x           |                              |        |                  |

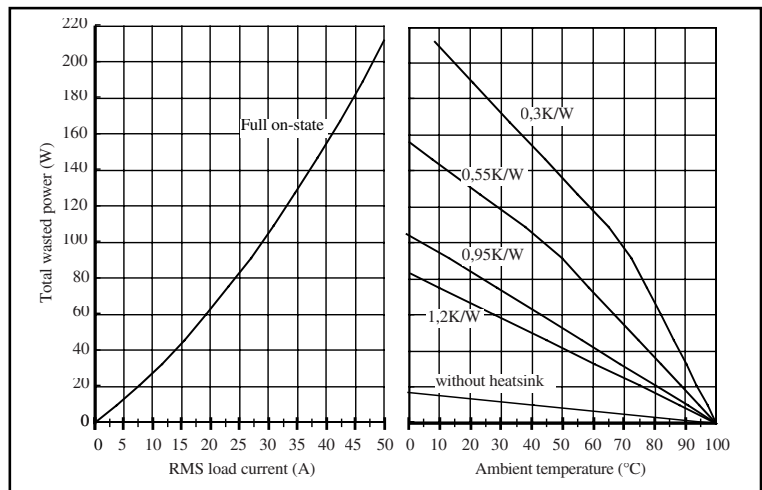
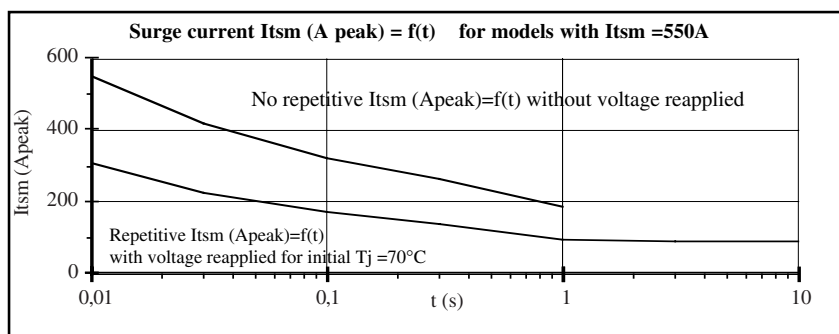
**Caractéristiques thermiques / thermal curves :**

Fig.3 Courbes de surcharge de courant / Overload current curves



1 - Itsm non répétitif sans tension réappliquée est donné pour la détermination des protections.  
No repetitive Itsm is given without voltage reapplied for the determination of the protection.

2 - Itsm répétitif est donné pour des surcharges de courant (Tj initiale=70°C). La répétition de ces surcharges de courant diminue la durée de vie du Relais.

Repetitive Itsm is given for inrush current with initial Tj = 70°C. The repetition of the surge current decrease the lifetime SSR's .

**Précautions :**

\* Les relais à semiconducteurs ne procurent pas d'isolation galvanique entre le réseau et la charge.

**Cautions :**

\* Semiconductor relays don't provide any galvanic insulation between the load and the mains.



ISO 9001  
N° 1993/1106a

**celduc**<sup>®</sup>  
r e l a i s

www.celduc.com

Rue Ampère B.P. 4 42290 SORBIERS - FRANCE E-Mail : celduc-relais@celduc.com  
Fax +33 (0) 4 77 53 85 51 Service Commercial France Tél. : +33 (0) 4 77 53 90 20  
Sales Dept.For Europe Tel. : +33 (0) 4 77 53 90 21 Sales Dept. Asia : Tél. +33 (0) 4 77 53 90 19