

# 2SB1066M 2SB1243

エピタキシャルプレーナ形 PNP シリコントランジスタ  
中電力増幅用/Medium Power Amp.  
Epitaxial Planar PNP Silicon Transistors

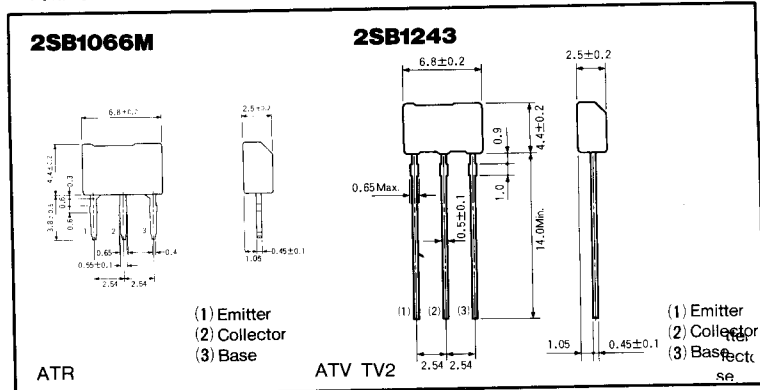
## ● 特長

- 1)  $V_{CE(sat)} = -0.5V$  (Typ.) と低い。  
at  $I_C/I_B = -2A/-0.2A$
- 2) 2SD1507M/2SD1864 とコンプリ。

## ● Features

- 1) Low collector saturation:  $V_{CE(sat)} = -0.5V$  (Typ.),  $I_C/I_B = -2A/-0.2A$
- 2) Complementary pair with 2SD1507M/2SD1864.

## ● 外形寸法図/Dimensions (Unit: mm)



注: ATVの外形仕様については、TV3/4/6タイプも用意しています (p.38参照)。

● 絶対最大定格/Absolute Maximum Ratings ( $T_a = 25^\circ C$ )

Parameter	Symbol	Limits	Unit
コレクタ・ベース間電圧	$V_{CBO}$	-60	V
コレクタ・エミッタ間電圧	$V_{CEO}$	-50	V
エミッタ・ベース間電圧	$V_{EBO}$	-5	V
コレクタ電流	$I_C$	-3	A
		-4.5	A (Pulse)
コレクタ損失	$P_C$	1.0	W*
接合部温度	$T_j$	150	$^\circ C$
保存温度範囲	$T_{stg}$	-55~150	$^\circ C$

\* プリント基板:  
コレクタ部分の銅箔面積  $1cm^2$  以上、  
厚み 1.7mm

● 電気的特性/Electrical Characteristics ( $T_a = 25^\circ C$ )

Parameter	Symbol	Min.	Typ.	Max.	Unit	Conditions
コレクタ・エミッタ降伏電圧	$BV_{CEO}$	-50	-	-	V	$I_C = -1mA$
コレクタ・ベース降伏電圧	$BV_{CBO}$	-60	-	-	V	$I_C = -50\mu A$
エミッタ・ベース降伏電圧	$BV_{EBO}$	-5	-	-	V	$I_E = -50\mu A$
コレクタシャ断電流	$I_{CBO}$	-	-	-1.0	$\mu A$	$V_{CB} = -40V$
エミッタシャ断電流	$I_{EBO}$	-	-	-1.0	$\mu A$	$V_{EB} = -4V$
コレクタ・エミッタ飽和電圧	$V_{CE(sat)}$	-	-	-1.0	V	$I_C/I_B = -2A/-0.2A^*$
ベース・エミッタ飽和電圧	$V_{BE(sat)}$	-	-	-1.5	V	$I_C/I_B = -2A/-0.2A^*$
直流電流増幅率	$h_{FE}$	56	-	390	-	$V_{CE}/I_C = -3V/-0.5A$
利得帯域幅積	$f_T$	-	70	-	MHz	$V_{CE} = -5V, I_E = 0.5A$
出力容量	$C_{ob}$	-	50	-	pF	$V_{CB} = -10V, I_E = 0A, f = 1MHz$

\* バルス測定

$h_{FE}$  の値により下表のように分類します。

Item	N	P	Q	R
$h_{FE}$	56~120	82~180	120~270	180~390

## ● 標準品・標準品一覧表

(◎: 標準品 ○: 準標準品)

Type	h <sub>FE</sub>	包装名 記号	バルク	コテナ	テーピング	
			基本発注単位(個)	C2	TV2	TV3
2SB1066M	NPQR		◎	○	-	-
2SB1243	NPQR		-	-	◎	○