

半導体ニュース No.1689 とさしかえてください。

## STK6966 厚膜混成集積回路 — DCモータドライバ

- 特長
- ・ 入力電圧に比例したリニアの出力が得られる。
  - ・ 入力オープンでブレーキ機能を持っている。
  - ・ 正転、逆転同時入力での保護機能がある。
  - ・ 正転、ブレーキ付としても使用可能である。
  - ・ 動作電源電圧が広い。
  - ・ ブレーキ停止時の電源電流が少ない。

最大定格 /  $T_a = 25^\circ\text{C}$

		unit
最大電源電圧	$V_{CCmax}$ 無信号時	35 V
入力印加電圧	$V_{in}$	35 V
出力電流	$I_c$	6.0 A
許容消費電力	$P_d$ * $T_c = 25^\circ\text{C}$	22.7 W
動作時 $I_c$ 基板温度	$T_c$	105 $^\circ\text{C}$
接合部温度	$T_j$	150 $^\circ\text{C}$
保存温度範囲	$T_{stg}$	-40 ~ +125 $^\circ\text{C}$

\*  $P_d$  は TR2, TR3, TR4, TR5 の1石当りの値。

動作特性 /  $T_a = 25^\circ\text{C}$ ,  $V_{CC} = 24\text{V}$ ,  $R_L = 10\Omega / \text{ch}$

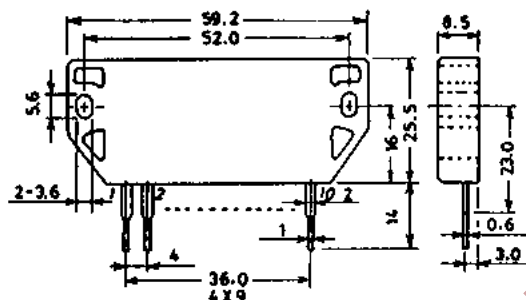
		min	typ	max	unit
無信号電流	$I_{cco}$ $V_{in} = \text{オープン}$		12	15	mA
入力電流	$I_{i(1)}$ $I_o = 1.5\text{A}$		450	900	$\mu\text{A}$
	$I_{i(2)}$ $I_o = 3\text{A}, V_{in} = 24\text{V}$		1.2	2.4	mA
入力電圧	$V_f$ $I_o = 1.5\text{A}$	12.5	13.0		V
出力飽和電圧	$V_{sat(1)}$ $I_{in} = 1.2\text{mA}, V_{in} = 24\text{V}$	1.4	2.0		V
	$V_{sat(2)}$ $I_{in} = 1.2\text{mA}, V_{in} = 24\text{V}$	1.3	2.0		V
ダイオード順電圧	$V_{df}$ $I_f = 1\text{A}$	1.1	1.8		V

この資料の構成(構成回路および回路定数を含む)は一例を示すもので、量産セットとしての設計を保障するものではありません。また、この資料は正確かつ信頼性のあるものであると確信しておりますが、その使用にあたって第三者の工業所有権その他の権利の実施に対する保証を授けるものではありません。

本書記載製品が、外国為替および外国貿易管理法に定める戦略物資(役務を含む)に該当する場合、輸出する際は同法に基づき輸出許可が必要です。

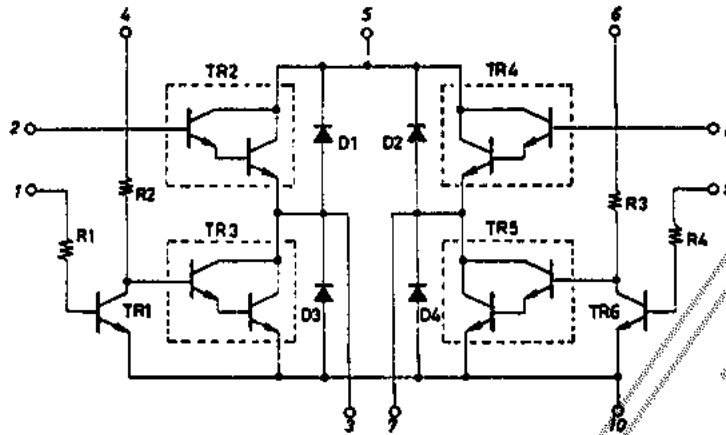
Information (including circuit diagrams and circuit parameters) herein is for example only; it is not guaranteed for volume production. SANYO believes information herein is accurate and reliable, but no guarantees are made or implied regarding its use or any infringements of intellectual property rights or other rights of third parties.

外形図 4044  
(unit: mm)



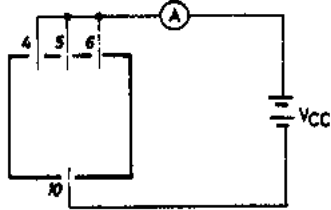
\* これらの仕様は、改良などのため変更することがあります。

等価回路



測定回路

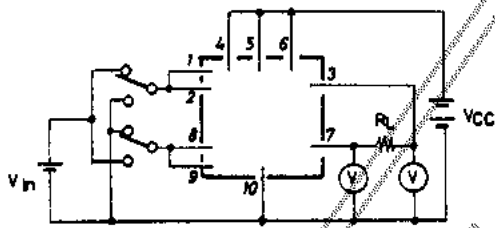
①  $I_{CCO}$



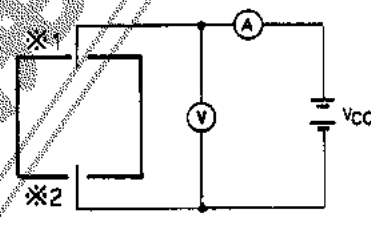
②  $I_L(1), I_L(2), V_L$



③  $V_{sat}(1), V_{sat}(2)$



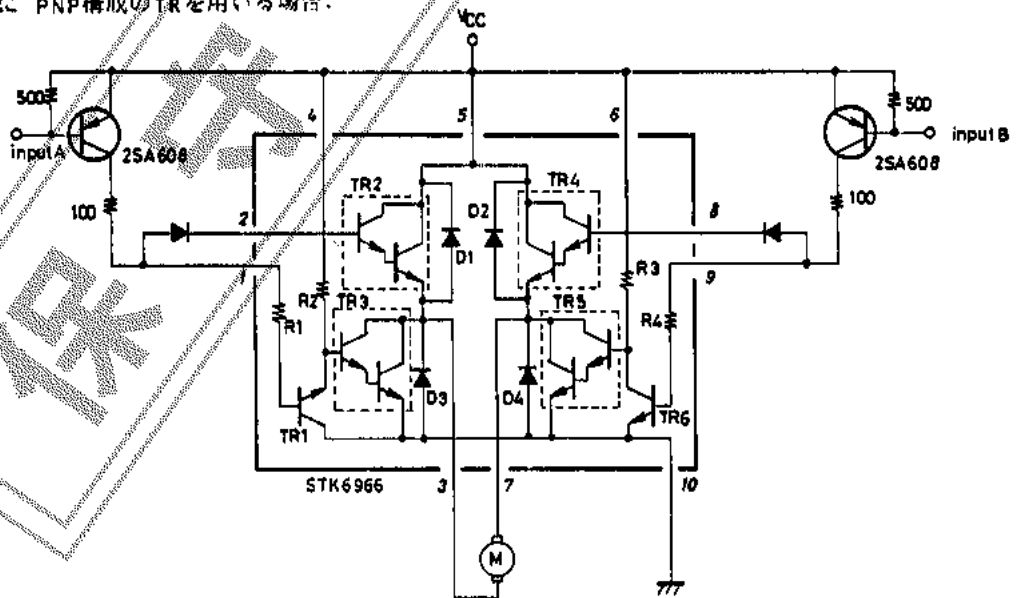
④  $V_D$



※1 Anode 3, 7-5 Cathode  
 ※2 " 10, 3, 7 "

■ 応用回路

(1) 前段に PNP構成のTRを用いる場合.



(2) 前段に NPN 構成の TR を用いる場合.

