


**AK4571**
**USB I/F 内蔵 Audio CODEC**
**特長:**

- USB オーディオコントローラ内蔵
  - 12 Mbps bit rate
  - USB Serial Interface Engine (SIE)
  - Audio Class Processing Block
  - 4 Endpoints
  - USB transceiver
- 16 bit codec
  - A/D Converter
    - 1 channel for Microphone
    - Pre-Amp (Fixed Gain: 20dB)
    - Mute/Volume Control
    - Programmable Gain Control
    - +24dB to -31dB (1dB step)
  - D/A Converter
    - 2 channel
  - Mixer
    - Mute/Attenuation Control
    - +0dB to -47dB (1dB step)
    - Analog Bass Boost
- HID Support
  - 手元で再生用ボリューム・ミュート制御可能
  - 録音用ミュート&ステータス
- Power Management
  - 外部ヘッドフォンアンプ制御
- EEPROM Interface (Microwire Type)
  - Descriptorを外部EEPROMより取り可能
  - 1K/2K/4K bit EEPROM対応
- On-chip PLL
  - 7 周波数対応:
    - 8kHz, 11.025kHz, 16kHz, 22.05kHz,
    - 32kHz, 44.1kHz, 48kHz
- Single Power Supply, Low Power
  - +3.3Volts±0.3V
- Package
  - 48pin LQFP

**概要:**

AK4571は1ch A/Dコンバータと、2ch D/Aコンバータを内蔵する1チップ16bit CODECです。AK4571はUSB I/Fを持ち、USBバスを介してデータの転送を行います。一つの水晶で、7種類のサンプリング周波数を設定できると共に、ADC、DACそれぞれ独立に動作可能です。このためのPLLや、トランシーバ SIE (Serial Interface Engine)、オーディオ制御回路、FIFO等は全て内蔵しています。

アナログ入力は、初段20dB固定アンプを持つと共に、+24dBから-31dBまで1dB毎に変可能なゲインアンプを持っています。さらに、アナログ入力は、D/A出力とミキシングし、アナログ出力することが可能です。

アナログ出力は、0dB ~ -43dBまで1dB幅のアッテネータを持つと共に、アナログバスブースト回路を内蔵しています。外部に抵抗とコンデンサを接続することで、任意のゲイン・カットオフ周波数を設定することが可能です。

AK4571はHID機能を持ち、手元で再生用ボリューム・ミュート制御することが可能です。また、手元でアナログ入力をミュートすることも可能です。

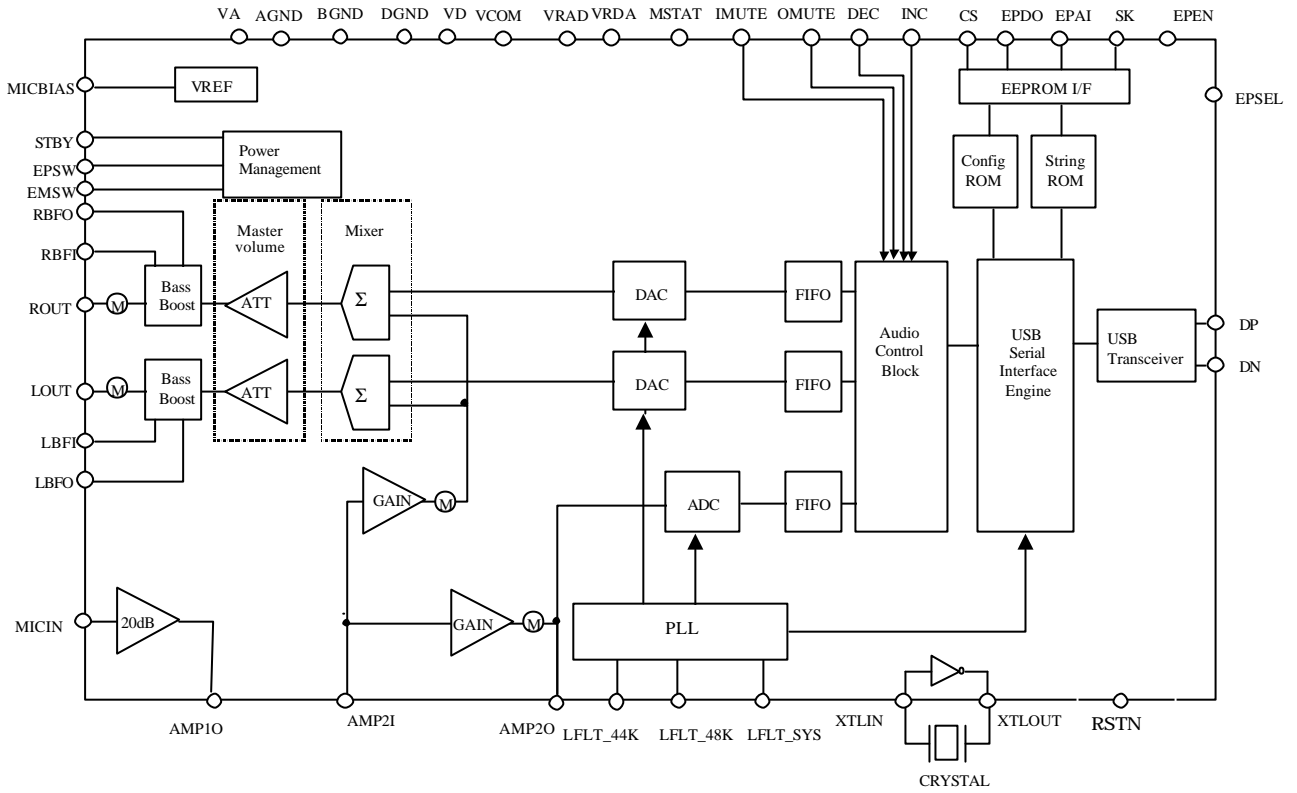
AK4571は、高機能なパワー・マネージメント機能を持っています。サスペンド時、AK4571の消費電流は、1uA未満です。また、外部ヘッドフォンアンプの制御機能を持つため、USBの要求仕様である、システムとして500uA未満を満たすことが可能です。

また、Microwire型のEEPROM I/Fを持ち、Vendor IDや、Product ID等をカスタマイズすることが可能です。

AK4571は、レギュレータ水晶、ヘッドフォンアンプの主要コンポーネントのみで、USBヘッドフォンを実現することが可能です。



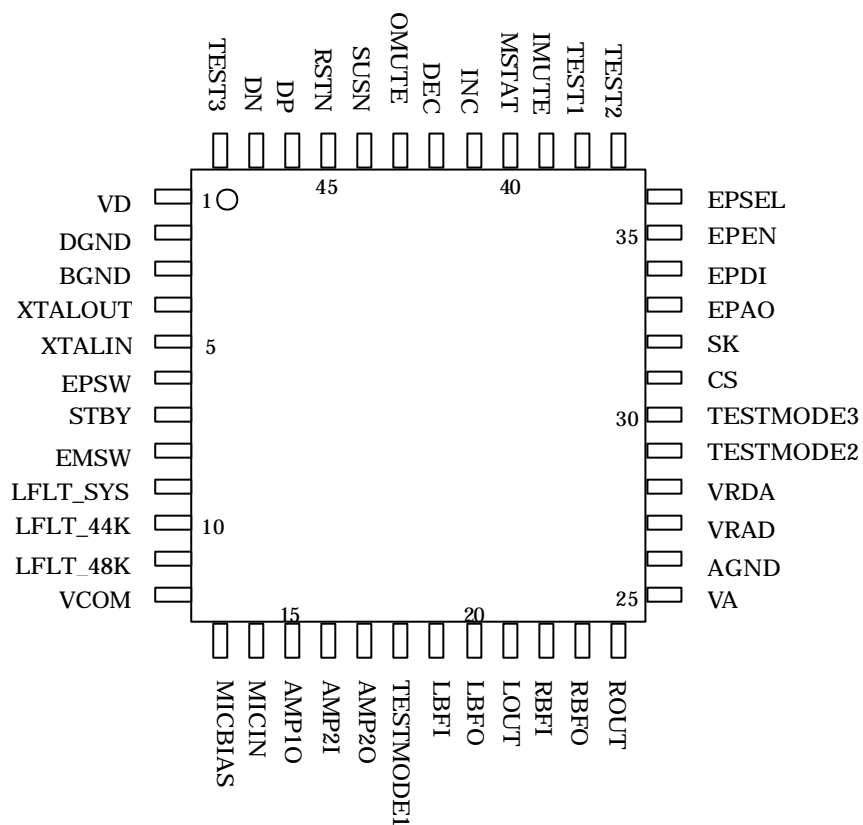
ブロックダイアグラム



オーダリングガイド

AK4571VQ    0 ~ +70°C    48pinLQFP(0.5mm ピッチ)  
 AKD4571    AK4571 評価ボード

ピン配置



## ピン/機能

No.	Signal Name	I/O	Ana / Dig	Description
USB Interface				
46	DP	I/O	D	USB bus Non-Inverting pin. Since the AK4571 is a full-speed device, a 1.5kΩ resistor must be connected between D+ node to VD.
47	DN	I/O	D	USB bus Inverting Pin.
Reset, Crystal, PLL				
45	RSTN	I	D	Reset Pin. Low input resets the chip. Schmitt Trigger input.
44	SUSN	O	D	Suspend Pin "L": Suspend Mode "H": Normal Mode
5	XTALOUT	O	A	Crystal Oscillator Output, Connect Crystal Resonator. Connect capacitor
6	XTALIN	I	A	Crystal Oscillator Input, Connect Crystal Resonator. Connect capacitor
9	LFLT_SYS	O	A	System PLL loop filter Pin. Connect 2.7kΩ resistor and 22nF capacitor in series externally.
10	LFLT_44K	O	A	Codec PLL loop filter Pin. Connect 120kΩ resistor and 6.8nF capacitor in series externally.
11	LFLT_48K	O	A	Codec PLL loop filter Pin. Connect 120kΩ resistor and 6.8nF capacitor in series externally.
Analog Input/Output				
12	VCOM	O	A	Analog Common Voltage Reference Pin
27	VRAD	O	A	ADC Common Voltage Reference Pin.
26	VRDA	O	A	ADC Common Voltage Reference Pin.
14	MICIN	I	A	Mono Channel Microphone Input
15	AMP1O	O	A	Mono Channel 1 <sup>st</sup> Amplifier Output Pin
16	AMP2I	I	A	Mono Channel 2 <sup>nd</sup> Amplifier Input Pin
17	AMP2O	O	A	Mono Channel 2 <sup>nd</sup> Amplifier Output Pin Please Connect 1nF capacitor.
21	LOUT	O	A	Left Channel D/A Out
25	ROUT	O	A	Right Channel D/A Out
19	LBF1	I	A	Left Channel Bass Boost Filter Input Pin
20	LBFO	O	A	Left Channel Bass Boost Filter Output Pin
22	RBFI	I	A	Right Channel Bass Boost Filter Input Pin
23	RBFO	O	A	Right Channel Bass Boost Filter Output Pin
13	MICBIAS	O	A	Voltage Reference Output for the Microphone's bias voltage When the chip goes into Suspend mode, this pin goes to Hi-Z.
External Headphone Amplifier Control				
6	EPSW	O		External Headphone Amplifier Power Switch Control Pin 1 "H": Normal Operation "L": Suspend Mode
7	STBY	O		External Headphone Amplifier Power Switch Control Pin 2 "L": Normal Operation "H": Suspend Mode
8	EMSW	O		External Headphone Amplifier Mute Control Pin "H": MUTE ON "L": MUTE OFF

No.	Signal Name	I/O	Ana / Dig	Description
EEPROM I/F				
31	CS	O	D	EEPROM I/F Chip Select Pin
32	SK	O	D	Read Clock Pin
34	EPDI	I	D	EEPROM Data Input Pin
33	EPAO	O	D	EEPROM Address Output Pin
35	EPEN	I	D	EEPROM Enable Pin "H": Read Device/String Descriptor from external EEPROM "L": Read Device/String Descriptor from internal ROM. CS,SK,EPDI,EPAO are Hi-Z
36	EPSEL	I	D	EEPROM Select "L": 1Kbit Type EEPROM is connected. "H": 2Kbit/4Kbit EEPROM is connected
HID Interface				
39	IMUTE	I	D	A/D Mute Toggles mute status at the rising edge. If this pin is not used, please connect this pin to DGND.
43	OMUTE	I	D	D/A Mute Sets "1" to internal register at the rising edge, and reset to "0" at the falling edge. If this pin is not used, please connect this pin to DGND.
41	INC	I	D	D/A Volume Up Pin Sets "1" to internal register at the rising edge, and reset to "0" at the falling edge. If this pin is not used, please connect this pin to DGND.
42	DEC	I	D	D/A Volume Down Pin Sets "1" to internal register at the rising edge, and reset to "0" at the falling edge. If this pin is not used, please connect this pin to DGND.
40	MSTAT	O	D	Recording Mute Status Pin. "H": Mute ON "L": Mute OFF In suspend mode, this pin is "L".
Power Supply				
25	VA	P	A	Analog Power Supply, 3.3V
26	AGND	P	A	Analog Ground
1	VD	P	D	Digital Power Supply, 3.3V
2	DGND	P	D	Digital Ground
3	BGND	P	D	Bulk Ground, 0V
Test Mode				
18	TESTMODE1	I		Please tie down to AGND for normal operation.
29	TESTMODE2	I		Please tie down to AGND for normal operation.
30	TESTMODE3	I		Please tie down to AGND for normal operation.
38	TEST1	I		Please tie down to DGND for normal operation.
37	TEST2	O		Please open state
48	TEST3	I		Please tie down to DGND for normal operation.

## 絶対最大定格

AGND, DGND=0V

Parameter	Symbol	min	Max	Units
Power Supplies	Analog VA	-0.3	4.5	V
	Digital VD	-0.3	4.5	V
	DGND-AGND  $\Delta$ GND		0.3	V
Input Current (any pins except for supplies)	IIN	-	$\pm$ 10	mA
Analog Input Voltage	VINA	-0.3	VA+0.3	V
Digital Input Voltage	VIND	-0.3	VD+0.3	V
Ambient Temperature	Ta	0	70	°C
Storage Temperature	Tstg	-40	125	°C

Note 1. 電圧はすべてグランドピンに対する値です。

注意 : この値を超えた条件で使用した場合、デバイスを破壊することがあります。  
また通常の動作は保証されません。

## 推奨動作条件

AGND, DGND=0V

Parameter	Symbol	min	typ	Max	Units
Ambient Temperature	Ta	0		70	°C
Power Supplies	Analog VA	3.0	3.3	3.6	V
	Digital VD	3.0	3.3	3.6	V

注意 本データシートに記載されている条件以外のご使用に関しては、当社では、責任負いかねますので十分ご注意ください。

## アナログ特性

Ta=25°C, VA=VD=3.3V, Signal Frequency=1kHz, Sampling Frequency Fs=44.1kHz BW=20Hz – 20kHz, TEST mode; unless otherwise specified

Parameter	Min	typ	Max	Units
<b>Mono ADC (1 channel)</b>				
Resolution			16	bits
S/N (A weight) @44.1kHz (PGA is set to 0dB) AMP2I input : USB Normal mode		83		dB
S/(N+D) (-1.0dB analog input) USB Normal mode		73		dB
Full scale input Voltage	0.53	0.6	0.67	Vrms
<b>MIC amplifier</b>				
S/N (A weight) MICIN input AMP1O output	76	84		dB
Gain 20dB Selected	+17	+20	+23	dB
Input Impedance	10	20		kΩ
<b>StereoDAC (2 channel)</b>				
Resolution			16	bits
S/N (A weight) @44.1kHz (DAC volume & master volume is set to 0dB) USB Normal mode		84		dB
S/(N+D) (-1.0dB digital input) USB Normal mode		75		dB
Full scale output Voltage	0.53	0.6	0.67	Vrms
<b>PGA</b>				
Step size	0	1.0	2.0	dB
Attenuation control range	-31		+24	dB
Input Impedance AMP2I input	10	20		kΩ
<b>Master volume:</b>				
step size	0	1.0	2.0	dB
Attenuation control range	-47		0	dB
Output Load Resistance	10			kΩ
Output Load Capacitance			5	pF
<b>Bass Boost</b>				
Internal Resistance		40		kΩ
External Resistance		360	400	kΩ
External Capacitance			5	pF
<b>MIC Bias (Buffer Amp)</b>				
Output Voltage	1.94	2.2	2.46	Vdc
Output Current			2	mA
<b>Power Supplies</b>				
Analogue		35	52	mA
Digital		15	23	mA
Total		50	75	mA
Power Down(Suspend)		0	150	uA

## フィルタ特性

Ta=25°C, VA=VD=3.3V, fs=44.1kHz

Parameter	min	typ	max	Units
ADC Digital Filter (Decimation LPF)				
Pass band ( $\pm 0.2$ dB)	0		17.64	kHz
Stop band	26.5			kHz
Stop band Attenuation	70			dB
Group Delay		0.363		ms
ADC Digital Filter (HPF)				
Frequency Response: -3dB		6.89		Hz
-0.5dB		19.3		
-0.1dB		44.9		
DAC Digital Filter				
Pass band ( $\pm 0.2$ dB)	0		17.64	kHz
Stop band	26.5			kHz
Stop band Attenuation	70			dB
Group Delay		0.312		ms
DAC Analog Post filter				
Pass band Frequency Response	-	$\pm 0.1$	-	dB



## デジタルDC特性

Ta=0 - 70°C; VD=3.0 - 3.6V; DGND=0V Measurement under static state

All digital pins except DP, DN. Schmitt hysteresis level of RSTN pin and levels of all test pins will not be tested.

Parameter	Symbol	Min	Typ	Max	Units
EPDI, EPEN, EPSEL, pin "H" level input voltage	VIH	70%VD			V
EPDI, EPEN, EPSEL pin "L" level input voltage	VIL			30%VD	V
RSTN pin "H" level voltage	VIHR	2.4			V
RSTN pin "L" level voltage	VILR			0.8	V
IMUTE, OMUTE, INC, DEC pin "H" level voltage	VIHR	2.4			V
IMUTE, OMUTE, INC, DEC pin "L" level voltage	VILR			0.8	V
SUSN, EPSW, STBY, EMSW, MSTAT pin "H" level output voltage IOH= 2mA	VOH	2.4			V
SUSN, EPSW, STBY, EMSW, MSTAT pin "L" level output voltage IOL= -2mA	VOL			0.6	V
CS, SK, EPAO pin "H" level output voltage IOH= 2mA	VOH	2.4			V
CS, SK, EPAO pin "L" level output voltage IOL= -2mA	VOL			0.6	V
DP, DN Single Ended Receiver Threshold for "H" level	VIHR	2.0			V
DP, DN Single Ended Receiver Threshold for pin "L" level	VILR			0.8	V
Input Leakage Current	Iin			±10	μA
Pull down Resistance (only EPDI pin)@3.3V Ta=25°C	Rpd		100		kΩ

## スイッチング特性

Ta=25°C, VA=VD=3.3V

Parameter	Symbol	Min	Typ	Max	Units
Master Clock Frequency	MCLK	-	12.000	-	MHz
Reset input width @RSTN pin(low active)	Wrst	1.0			us
Time Width for USB Reset Signal Recognition DP<VseL & DN< VseL to USB Reset mode	Trst_rec	3.0			μs
Device Ready Time from USB Reset After releasing from USB Reset to Device Ready (Transaction can start)	Tdrr			10	ms
Time Width for Suspend Recognition Idle state ( DP > VseL & DN < VseL ) to Suspend mode	Tsus_rec	4.36			ms
Resume Time from Suspend First flip of D P/DN from Idle state To Device Ready *)	Tresm			30	ms
Imute input width with @IMUTE pin(High active)	Wimute	10.005			ms
Omute,Dec,Inc input width with @OMUTE,DEC,INC pin (High active)	Wodi	2.001			ms

Device Ready: VREF, X'tal oscillator and PLL are stable and standard bus transactions can proceed

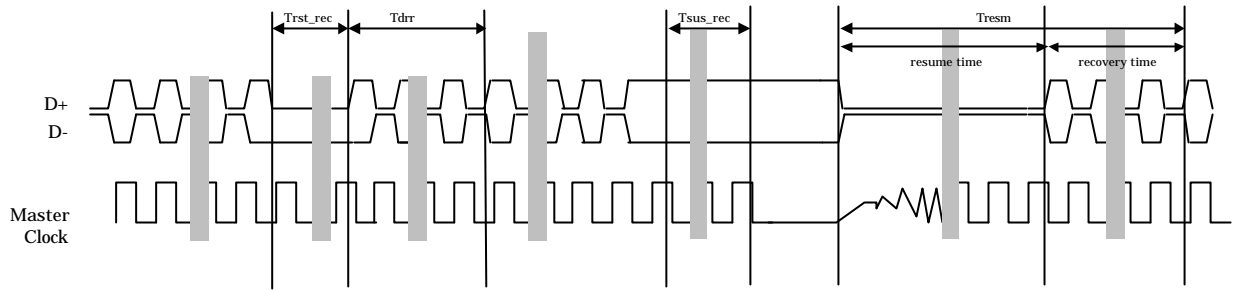


Figure 1. Mode Change with respect to Bus States

トランシーバ/レシーバ特性

Ta=25°C; VD=3.3V; DGND=0V; CL=50pF

Parameter	Symbol	Pins	Conditions	Min	Typ	Max	Units
Transmitter							
Data Rate	DR	DP, DN		11.97	12	12.03	MHz
Output Impedance (Hi)	Roh	DP, DN	DP, DN="H" at Iout = -10mA		36		Ω
Output Impedance (Lo)	Rol	DP, DP	DP, DN="L" at Iout = 10mA		36		Ω
"H" level Output Voltage	Vohd	DP, DN	at Iout = -200uA	2.8			V
"L" level Output Voltage	Vold	DP, DN	at Iout = 2.2mA			0.3	V
Tri-state Leakage Current	Iolk	DP, DN	0 < DP, DN < 3.3V	-10		10	μA
Rise/Fall Time	Trf/Tff	DP, DN		4	10	20	ns
Rise/Fall Time Matching	Trfm	DP, DN			100		%
Crossover Point	Vcrs	DP, DN			1.65		V
Receiver							
Input Common Mode range	CMR	DP, DN		0.8		2.5	V
Differential Input Level	Vdiff	DP, DN	DP - DN	0.2			V

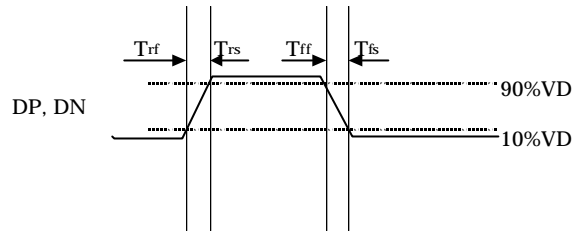


Figure 2. Rise/Fall Time

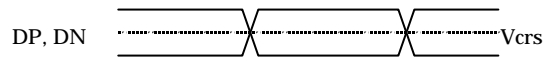


Figure 3. Crossover Point

## 1. デバイス構成

---

### 1.1. 発振器・PLL・サンプリング周波数

AK4571は、12MHz用発振回路を内蔵すると共に、3つのPLLを内蔵しています。

一つは、システム用クロックで48MHzを生成します。残り2つは、それぞれ44.1kHz系列と48kHz系列のサンプリング周波数をサポートするためのPLLです。

AK4571のCODEC用クロックは、SOFから生成されるため、このSOFに同期しています。各フレーム中にA/D変換されたデータは、次のフレームで全てホストに転送します。ホストは、通常Adaptive Sinkデバイスとして動作するため、データを取りこぼすことはありません。一方、AK4571のD/Aコンバータのクロックは、SOF(Start of Frame)に同期しています。

サンプリング周波数は、8kHz、11.025kHz、16kHz、22.05kHz、32kHz、44.1kHz、48kHzの7周波数で、A/DコンバータとD/Aコンバータのサンプリング周波数は、それぞれ独立に設定することが可能です。

また、USBデータはバースト的に転送されるため、A/D、D/A共に、2ms間のデータを蓄えることが可能なFIFOを内蔵しています。

### 1.2. A/DコンバータとD/Aコンバータ

AK4571は、MIC用16bit 1ch A/Dコンバータと、16bit 2ch D/Aコンバータを持ちます。アナログ入力回路は、24dB ~ -31dBまで、1dB毎に変変可能な録音用ボリュームに加え、20dB初段ゲインアンプを内蔵しています。アナログ出力回路は、再生用マスタボリューム(0 ~ 47dB、1dB幅)を持ちます。更に、MIC入力を、DAC出力とミキシングすることが可能です。MIC用録音ボリューム値と、MIC用再生ボリューム値は、独立に設定することが可能です。録音 / 再生ボリュームは、PC上から制御することが可能です。

### 1.3. バスブースト

AK4571は、アナログバスブースト回路を内蔵しており、最大20dBブーストすることが可能です。外付け抵抗とコンデンサにより、ゲインおよびカットオフ周波数を調整することが可能です。バスブーストのON/OFF制御は、PC上から制御可能です。

### 1.4. SIE・オーディオ処理回路

AK4571は、NRZI、Bit StuffingやUSB標準リクエスト処理を行うSIE(Serial Interface Engine)を内蔵しています。また、AK4571は、USB Audio Classに準拠したリクエストの処理回路を内蔵しています。例えば、ミュートON/OFF、バスブーストON/OFF、ボリューム値の変更、サンプリング周波数設定等が、これに該当します。従って、外部に、これらのリクエストを処理するマイコンは不要です。

### 1.5. HID

AK4571は、HID (Human Interface Device)機能をサポートしています。これにより、手元で、再生側マスタボリュームの変更、ミュートON/OFFが可能です。同時に、この状態は、Windows上のプログラム ("Volume mixer"等)に反映されます。録音ミュートは、手元、あるいは、PC上でミュートすることが可能です。(ただし、Windowsでは録音のHID機能をサポートしていないため、手元でミュートした場合、デバイスは、PC上の状態とは同期しません)

### 1.6. EEPROM I/F

デバイス内に、デスクリプタ情報を内部ROMとして持つと共に、外部のEEPROMを使用することで、Vendor IDやProduct ID、ベンダー名、プロダクト名をカスタマイズすることが可能です。EEPROMを使用する場合は、予め、Device DescriptorおよびString Descriptor情報をライトする必要があります。

### 1.7. パワーマネージメント

3ms以上アイドル状態になるとSUSPEND状態になります。AK4571では、クロック・PLLを含むほぼ全てのブロックをパワーダウンすることで、サスペンド時の消費電流を抑えています (typ. 1uA以下)。また、通常動作時、マイクバイアス電圧は、バッファを介してMICBIASピンに出力されますが、サスペンド時Hi-Zになり、マイクへ電流を供給しません。

更に、AK4571は、外部ヘッドフォンアンプ制御用として、電源制御ピン、およびミュートピンを持っています、これにより、サスペンド時ヘッドフォンアンプの消費電流を抑え、かつ、サスペンドリジューム時のポップ音を軽減することが可能です。AK4571は、ヘッドフォンアンプの電源制御ピンとして、Active LowタイプとActive Highタイプの2種類をサポートしています。

USB デバイスは、サスペンド時、D+, グラント間に約200uAの電流が流れると共に、レギュレータもスタンバイ時電流を消費します。しかしながら、AK4571が低消費電力であることに加え、マイクやヘッドフォンアンプの電源制御も行うため、システム全体でUSBの要求事項である500uA以下に抑えることが可能です。

また、リジューム後、30ms以内に通常動作モードになります。

### 1.8. USBトランシーバ

AK4571は、USBトランシーバを内蔵しています。

## 2. 動作説明

### 2.1. ホストとAK4571との同期

AK4571のPLLにより、USBのSOFに同期したcodec用クロックを生成します。OUT Endpoint (D/Aデータ用)は、Synchronous 型の Endpointとして定義されます。一方、IN Endpoint(A/Dデータ用)は、Asynchronous Endpointとして定義されます。また、USBバスの Isochronous転送は、SOF(1ms)毎、必ず一度のデータ授受は保証されているものの、その間でいつデータの授受がなされるかは、規定されていないため、データ転送間隔は、最大約2msの場合が考えられます。従って、最低2フレーム分のデータを格納するメモリが必要です。

また、下図のように、サンプリング周波数が、44.1kHzの場合には、10回に1回、45サンプルデータが転送されます。

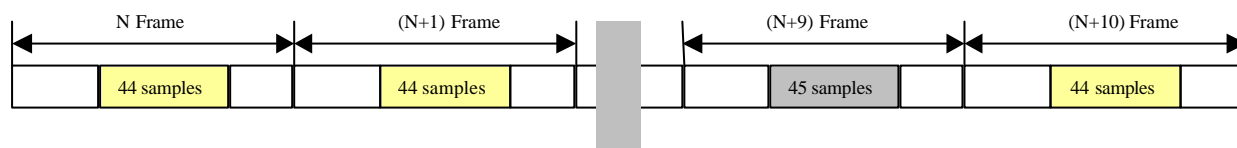


Figure 4 Synchronization Scheme

AK4571は、2フレーム分A/Dデータ D/Aデータを格納できるメモリを持っています。

録音の場合、A/Dデータを1サンプルずつ連続的に内部のFIFOに格納すると共に、格納位置を示すライトポイントをインクリメントします。AK4571は、Nフレーム中にFIFOに格納した全てのA/Dデータを、(N+1)フレーム中のIN transactionでホストに転送します。これと共に、リードポイントの値を更新します。各SOFでライトポイントの値を保存し、INトランザクションでライトポイントの値までデータを転送することで、FIFOがオーバーフロー / アンダーフローすることなく、データを転送することが可能です。

再生の場合、ホストは1SOF毎にD/Aデータをバースト的に転送します。このD/Aデータを過不足なく再生するため、内蔵PLLは、SOFに同期したcodec用クロックを生成します。D/Aブロックも、1フレーム分データを格納した次のSOFから、再生を開始します。

### 2.2. パワーマネージメント

USBの仕様では、消費電力に応じて、1) Low-power Bus-powered Devices (<100mA) 2) High-power Bus-powered Devices(>100mA、<500mA) 3) Self-powered Devices の3種類のデバイスに分類されています。

AK4571は低消費電力のため、Low-power Bus-powered Devices として構成することが可能です。従って、Bus-powered Hubにも接続することが可能です (ちなみに、High-power Bus-powered Devices は、Bus-powered Hubに接続できません)

また、USB1.1の仕様では、SUSPEND時の消費電力に関して500uAを要求しています。この値は、D+のプルアップ抵抗1.5kΩに流れる電流200uAを含む、システム全体の値です。

従って、USBの仕様を満足するため、AK4571は、2つの観点から設計されています。

- a) デバイス単体でのサスペンド時消費電力を極力抑える  
サスペンド時の消費電力を極力抑えるため、ADC、DACはもちろん、PLLを含むほとんど全ての回路をパワーダウンしています。また、Resume信号を受信後、30ms以内に通常動作に復帰します。また、サスペンド時、ミュートボリューム等の設定は、保存されています。
- b) サスペンド時、外部回路の消費電力を抑えるための制御信号を設ける  
USBでは、サスペンド時の消費電流が500uAしか許されていないため、ヘッドフォンアンプや、マイク等のON/OFFもAK4571により制御する必要があります。

サスペンド時、MICBIASピンは、Hi-z状態になり電流を供給しません。

通常、ヘッドフォンアンプは、パワー制御ピンを持ち、外部より制御することが可能です。製品により、電源制御の論理として、正論理 (Active High)、負論理 (Active Low) の2種類があります。Muteピンとの組み合わせで、電源投入時のポップ音を軽減するタイプの製品もあります。

AK4571では、これら全てに対応しています。

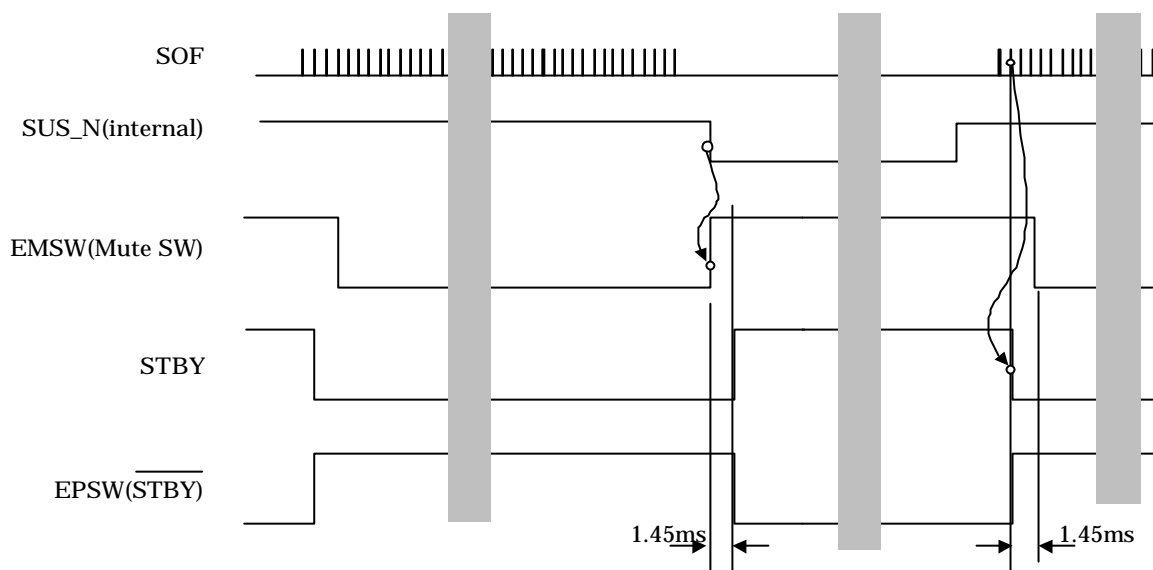


Figure 5 Suspend and Resume Sequence

### 2.3. マイクバイアス

AK4571は、マイクロフォンへMICBIASピンを介してバイアス電圧を供給します。出力電圧は約2.2Vで、出力電流は最大1mAです。マイクロフォンの信号は非常に小さいため、マイクバイアス電圧は、低ノイズである必要があります。USBトランザクションによりレギュレータ出力電圧は変動しますが、AK4571は、マイクバイアス用基準電圧源を内蔵しているため、電源電圧変動によるバイアスノイズを抑制することが可能です。

サスペンション時、出力はHi-Z状態になり、システムの消費電流を抑えます。

デカップリング用コンデンサは、回路発振防止のため、MICBIASピン間に抵抗 (300程度)を介してアナロググラウンドと接続して下さい。

### 2.4. EEPROM

AK4571は、Device Descriptor, String Descriptorを含む全てのDescriptor情報を内部ROMに持っているため、特に外部にROMを持たなくても動作可能です。

それと同時に、AK4571は、ベンダIDやプロダクトIDのカスタマイズできるようなEEPROM I/Fを持っています。カスタマイズ可能な項目は、

- 1) Device Descriptor(18バイト)
- 2) String Descriptor (Manufacturer Name, Product Name :文字の長さは固定で50バイトか100バイト)の2種類です。

使用可能なEEPROMは、4線式Microwire I/Fの1K/2K/4K bit EEPROMです。(例えば、AKMのAK93C45A/55A/65A) 外部EEPROMを使用する場合は、EPENピンを“H”に設定します。AK4571は、リセット解除後、EEPROM中のDevice Descriptorをリードします。String Descriptorに関しては、GET\_DESCRIPTOR(String) リクエストを受け取った後、初めてEEPROMよりリードします。

内部ROMを使用する場合 (EPEN = “L”)、CS、SK、EPAOピンはHi-Z状態です。ROM情報については、後述の“Descriptorの詳細”を参照下さい。

1Kbit EEPROMの場合、各String Descriptorのサイズは、52バイトで、文字は50バイトです。  
2K/4Kbit EEPROMの場合、各String Descriptorのサイズは、100バイトで、文字は100バイトです。  
どちらの場合も、String Descriptorのサイズはきっかり2バイト(あるいは102バイト)である必要があります。

1K bit EEPROMを使用する場合はEPSELピンを“L”に、2K/4K bit EEPROMを使用する場合は、EPSELピンを“H”にして下さい。

EEPROMのアドレスとデータの関係は、下表の通りです。

	1K bit EEPROM (AK93C45A)	2K/4K bit EEPROM (AK93C55A/65A)
Device Descriptor (18 bytes)	00h -08h	00h-08h
String Descriptor Lang ID (4 bytes: index = 0)	09h -0Ah	09h-0Ah
String Descriptor iManufacturer (52 or 102 bytes: index =1)	0Bh-24h-	0Bh-3Dh
String Descriptor iProduct (52 or 102 bytes: index = 2)	25h-3Eh	3Eh-71h

Table 1 Relationship between EEPROM Address and Descriptor

AK4571は、外部EEPROMにデータを書き込む機能を持っていないため、EEPROMを使用する場合は、予めデータを書き込んだEEPROMを基板に実装して下さい。EEPROMの書き込みシーケンスについては、弊社EEPROMデータシートを参照下さい。また、EEPROMを使用しない場合 (EPEN=“L”)は、EEPROMを実装しないで下さい (CS、CK、EPAOはHi-Zのため)





2.6. HID (Human Interface Device)

2.6.1. HID概要

USBでは、人の『デバイス』操作がPCのアプリケーションに反映されるデバイスをHIDと呼んでいます。

AK4571は、Lineout ボリュームを上げるピン (INC pin ) ボリュームを下げるピン (DEC pin ) およびLineoutのミュートON/OFFするピン (OMUTE pin)を持っています。

例えば、INCピンを押すと、Windowsアプリケーションに表示されているLineのスライダーが(自動的に)上昇します。これはアプリケーション上の値とデバイス内部の値(この場合は、ボリューム)は、同期していることを意味します

AK4571はこのHID機能を持っています。デバイスの手元でボリューム制御が可能になるため、使い勝手が格段に向上します。

ホストは、INC pin, DEC pin, OMUTE pinが押されたかどうかのステータスデータを、Interrupt転送により定期的にリードします。あるボタンが押された場合、その直後のInterrupt転送で、AK4571は、対応するビットが”1”のステータスデータを転送します。ホストは、このイベント情報を受け取り、アプリケーションプログラムに知らせます。あくまで、デバイスがホストに知らせるだけで、デバイス内部の値を自動的に変更するわけではありません。アプリケーションは、Set Feature Unit Featureリクエストを発行し、AK4571のミュートおよびボリューム値を変更します。

これにより、デバイスとアプリケーションを同期させます。

2.6.2. HID詳細

AK4571はHID用Interface (#3 )およびInterrupt Endpoint (1 byte)を持ちます。

Interfaceの構成は下図の通りです。

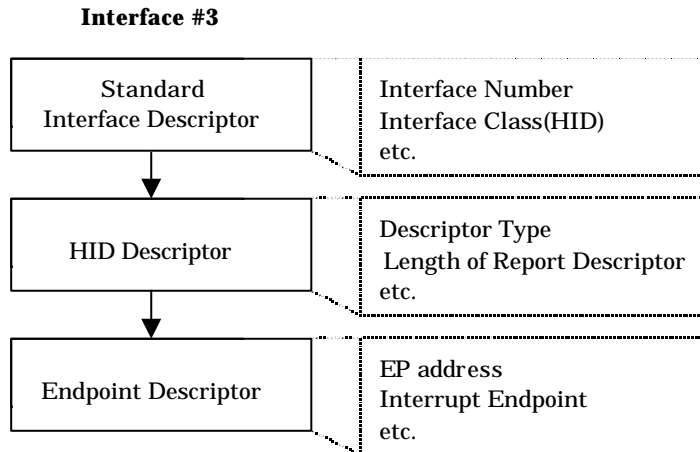


Figure 8 Hierarchy of HID Interface

Interrupt Endpointは、1バイトで、下位3ビットが有効です。

Bit 7	Bit 6	Bit 5	Bit 4	Bit 3	Bit 2	Bit 1	Bit 0
“0”	“0”	“0”	“0”	“0”	OMUTE	DEC	INC

AK4571は、OMUTE ピン、INC ピン、DEC ピンが、”↑”で、Interrupt Endpoint(IEP)の対応ビットを”1”に設定します。その直後のInterrupt転送で、1バイトデータを転送します。何も押されていない場合は、NAKを返します。

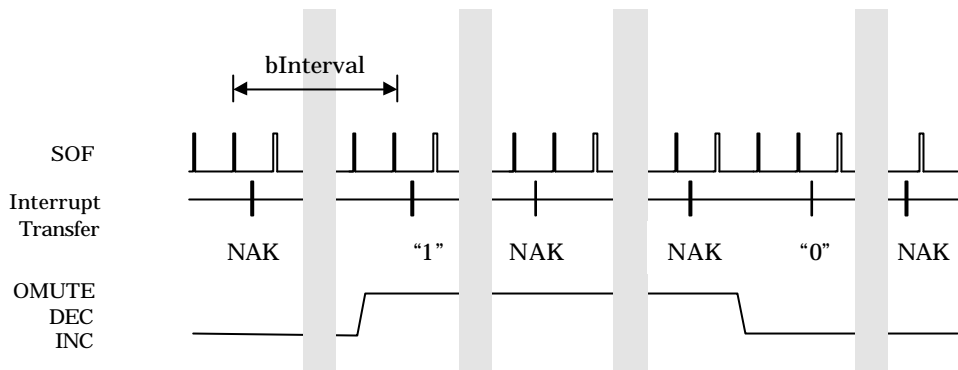


Figure 9 Interrupt Transfer Timing

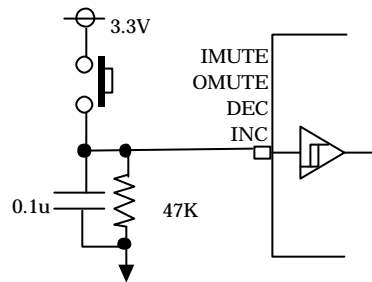


Figure 10 チャタリング抑制回路例

AK4571のOMUTE、INC、DECの入力はヒステリシスを持ちますが、チャタリングを防止するため、下記のような抵抗・コンデンサ回路を推奨します。

### 2.6.3. IMUTEピンとMSTATピン

デバイス側で、録音ミュートをサポートするため、AK4571では、IMUTEピンを持っています。IMUTEピンが “ $\uparrow$ ” で、デバイス内録音用 MUTEステータスがトグルします。OMUTEと異なり、デバイスの MUTE状態も変化することに注意して下さい。アプリケーションで表示されるミュート状態と、実際のデバイスの状態とは異なる可能性があることに注意して下さい。デバイスの録音MUTEステータスは、MSTATピンにより知ることが可能です。  
(これら制限は、Windowsは、再生機能についてのみHIDをサポートしており、録音用HIDをサポートしていないことに起因します)

```
MSTAT = (内部録音MUTEステータス) & SUS_N ;
通常状態      "H" -> ミュートON
               "L" -> ミュートOFF
サスペンド状態 "L"
```

AK4571のIMUTE入力はヒステリシスを持ちますが、チャタリングを防止するため、上記のような抵抗・コンデンサ回路を推奨します。  
(Figure 10参照)

2.7. オーディオデータフォーマット

AK4571では、オーディオデータフォーマットは、16ビットのみをサポートします。データは、USBの仕様通り、LSBファーストで出力します。

1) 16bit mono data format on the USB (A/D data)

Sample #	#1		#2		#3		...
	mono		mono		mono		...
	Lower 8 bit	Upper 8 bit	Lower 8 bit	Upper 8 bit	Lower 8 bit	Upper 8 bit	...
bit position	0-7	8-15	0-7	8-15	8-15	8-15	...

2) 16bit stereo data format on the USB (D/A data)

Sample #	#1				#2				...
	Left channel data		Right channel data		Left channel data		Right channel data		...
	Lower 8 bit	Upper 8 bit	Lower 8 bit	Upper 8 bit	Lower 8 bit	Upper 8 bit	Lower 8 bit	Upper 8 bit	...
bit position	0-7	8-15	0-7	8-15	0-7	8-15	0-7	8-15	...

## 2.8. Device topology and function

USBオーディオデバイスは、ホストに、自分が持っている機能 (Mute/AGC/Bass boostの有無、ボリュームの最大/最小値/分解能)や、ブロック間の接続状態を報告する必要があります。下図は、AK4571の入出力について接続状態 (トポロジ)を示しています。デバイスが接続されたとき、ホストはAudio Control (AC) Interface Descriptorをリードすることで、機能 接続状態についての情報を得ます。ボリュームの設定、機能設定および制御は、Device Requestを通じて行なわれます。

- 1) A/D用IN Endpoint#1は、マイク信号(下図では[OT1]として記述。20dBゲインされたアナログ信号)と関連付けられています。FU1経由でGain/Attenuation/MuteされたMIC信号は、A/D変換されホストに転送されます。
- 2) D/A用OUT Endpoint#2は、Lineoutと関連付けられています。D/Aデータは、FU2経由でGain/Attenuation/MuteされたMIC信号とアナログミキシングされます。ミックスされたアナログ信号は、マスタボリュームにより、Attenuation/MuteしてLineOutに出力されます。
- 3) HID用Endpoint#3は、再生用ボリューム・ミュートと関連付けられています。

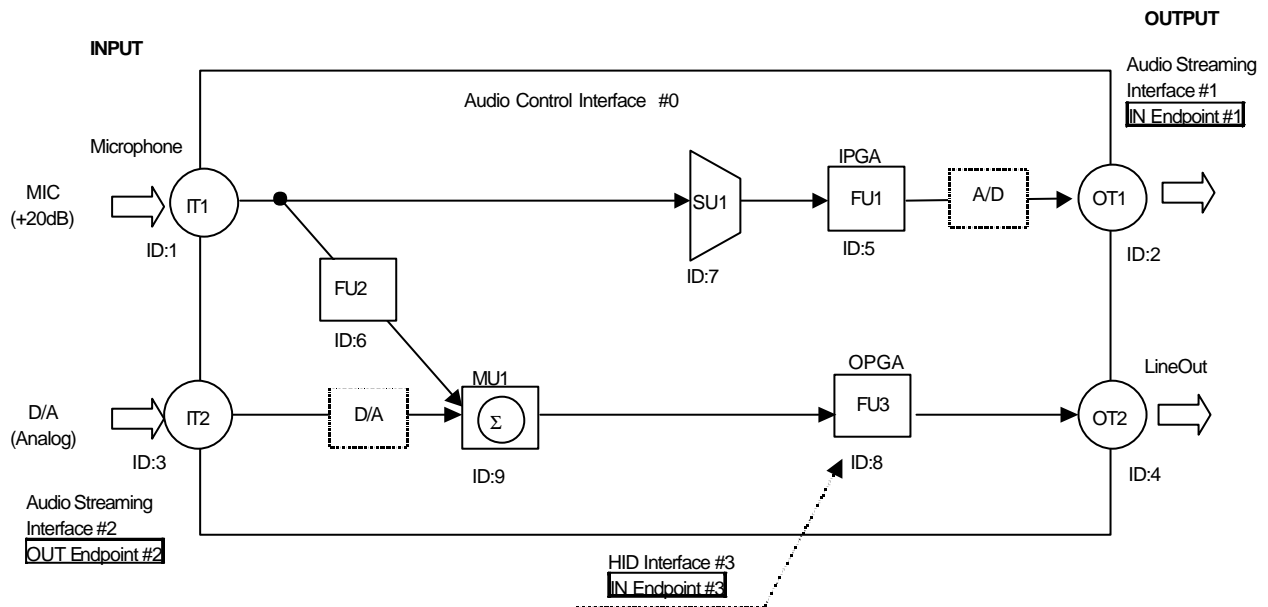


Figure 11 AK4571 Topology

## [用語の定義]

Cluster: (単一あるいは複数の)論理オーディオチャンネルのグループ

## 2.8.1. ユニット端子の説明

## a) Input Terminal(IT)

IT(Input Terminal)では、入力端子を規定します。マイク入力IT(ID:1)と、DACアナログ出力IT(ID:3)

## b) Output Terminal(OT)

OT(Output Terminal)は、出力端子を規定します。A/D出力OT(ID:2)と、アナログ出力OT(ID:4)

## c) FU(Feature Unit)

FU(Feature Unit)では、AK4571がVolume, Bass Boost, Mute機能を有することを、**bmaControls(0)**, **bmaControls(1)**, **bmaControls(2)**の対応するビットを"1"にすることで規定しています。Bass Boostに対応するビットはD8であるため、bmaControlのバイト数を規定する**bcontrolSize**の値は、LineoutのFU3のみ"0x02"バイトで、それ以外は、"0x01"バイトです。

**bmaControl(0)**はマスタチャンネルを示します。D/AのマスタチャンネルでMuteおよびBass Boost制御を行い、Channel 1、Channel2でVolume制御を行います。A/Dは、1CHのみで、マスタチャンネルによりMute, Volume制御を行います。

## e) MU (Mixer Unit )

MU (Mixer Unit )では、チャンネルのミキシングを規定します。USB Audio Class仕様では、Mixer Unitは論理的に各入力チャンネルは、全ての出力チャンネルに接続されます。

AK4571のMixer Unitは、ミキシング機能のみ有効です。(Volume制御はFUで行います)従って、**bmControl**ビットマップは全て"0"です。

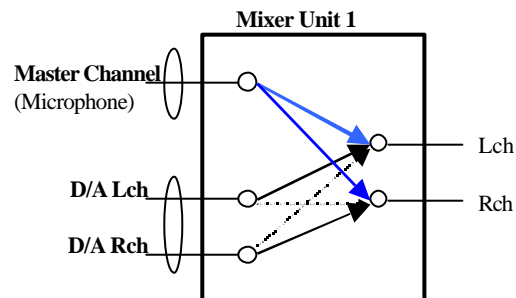


Figure 12 Channel Connection

## f) SU (Selector Unit )

本来は不要ですが、Windowで不都合 (MIC再生ボリューム (FU2) が表示されない)ため、挿入しています。

2.8.2. デスクリプタ概要

デバイスをホストに接続すると、ホストは、デバイスに対して固有のアドレスを割り当てた後、デフォルトパイプを通してデバイスの情報(デスクリプタ)をリードします。デスクリプタは、(1)Device Descriptor, (2) Configuration Descriptor, (3) Interface Descriptor (4) Endpoint Descriptor, (5) String Descriptorより構成されます。

AK4571では、1つのConfiguration, 4つのInterfaceを持つデバイスとして定義されます。

また、Interface 0用に1つ、Interface 1(A/D用)に1つ、Interface 2 (D/A用)に1つ、Interface 3(HID用)に1つのEndpoint(EP)を持ちます。

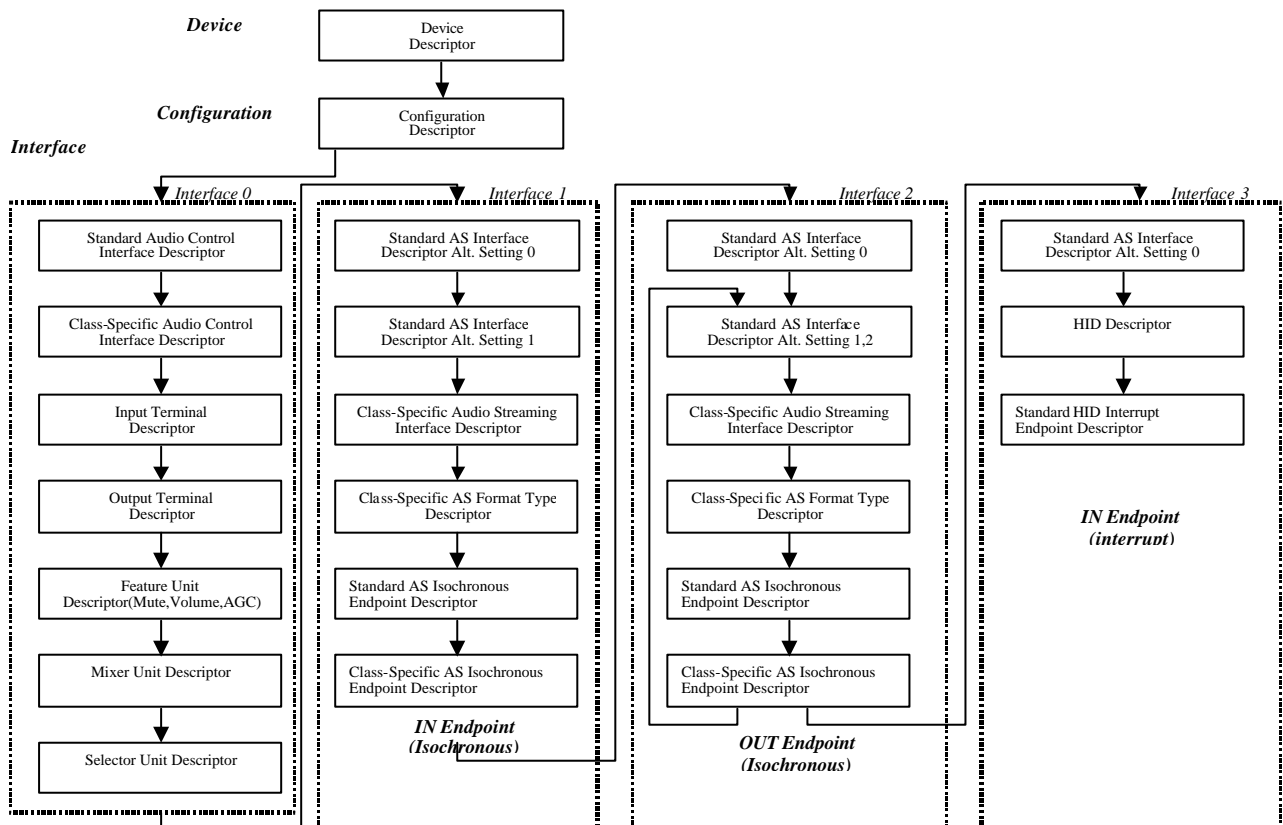


Figure 13 Descriptor Hierarchy

**■ Device Descriptor**

Device Descriptorは、製品名や、製造会社名、レビジョン等の情報を含みます。また、コンフィグレーション数の情報を含みます。  
(AK4571では、1コンフィグレーション)

**■ Configuration Descriptor**

Configuration Descriptorは、バスパワーデバイス/セルフパワーデバイスの区別、消費電流、インタフェース数等についての情報を持ちます。AK4571では、4つのInterfaceを持つローパワー・バスパワーデバイスとして定義されます。

**■ Interface Descriptor**

AK4571では、4つのInterface Descriptorを持ちます。

- a) Audio Control (AC) Interface
- b) Audio Streaming(AS) Interface1 for A/D converter
- c) Audio Streaming(AS) Interface2 for D/A converter
- d) HID Interface for Mute & Volume Control

AC Interfaceでは、標準インタフェースの記述以外に、デバイスのトポロジ情報、各Terminal/Function Unitの機能を記述します。

AS Interfaceでは、標準クラスインタフェースの記述以外に、対応しているオーディオフォーマットやサンプリング周波数を記述します。

また、AK4571では、AS Interface 1, 2の両方とも、Alternate Setting 0 (Alt 0), Alternate Setting 1 (Alt 1)を持ちます。Alt 0では、USBのバスバンド幅を占有しません (デバイスが接続されたときのデフォルト状態)。

Alt 1では、A/D, D/Aオーディオデータ用インタフェースとして使用されます。このとき、占有するバスの帯域は、Standard Endpoint descriptorのwMaxPacketSizeフィールドに記述されます。AK4571では、A/D (IN Endpoint) D/A(OUT Endpoint)でそれぞれ100バイト、200バイトです。

**■ Endpoint Descriptor**

AC Interfaceでは、標準のEndpoint 0(default pipe)が使用されます。AS Interface中のEndpoint Descriptorでは、IN/OUT, 転送方式・同期の型 (AS Interface 1は、Isochronous, Asynchronousとして、AS Interface 2では、Isochronous, Synchronousとして定義) 1msの期間に転送する最大パケット数等を定義します。

HID Interfaceでは、1つのInterrupt EPを持ちます。再生用Volume/Muteボタンが押された場合、その直後のInterrupt転送で、1バイトの値をホストに返します。どのボタンも押されていない場合、AK4571は、NAKを返します。



### 3. デスクリプタ詳細

#### 3.1. Device Descriptor

Offset	Field	Size	Value	Description
0	bLength	1	0x12	Size of this descriptor in bytes
1	bDescriptorType	1	0x01	DEVICE descriptor
2	BcdUSB	2	0x0110	1.10 - current revision of USB spec.
4	bDeviceClass	1	0x00	Device defined at Interface level
5	bDeviceSubClass	1	0x00	Unused
6	bDeviceProtocol	1	0x00	Unused
7	bMaxPacketSize0	1	0x08	8 bytes
8	IdVendor	2	0x0556	AKM's Vendor ID
10	IdProduct	2	0x0004	Upper 00 means Audio Product Lower 04 means AKM product ID
12	bcdDevice	2	0x0100	Device release code
14	IManufacturer	1	0x01	“ AKM ”
15	Iproduct	1	0x02	“ AK4571 ”
16	ISerialNumber	1	0x00	Unused
17	bNumConfigurations	1	0x01	One configuration

Table Device Descriptor

#### 3.2. Configuration Descriptor

Offset	Field	Size	Value	Description
0	Blength	1	0x09	Size of this descriptor
1	bDescriptorType	1	0x02	CONFIGURATION descriptor
2	WTotalLength	2	0x011C	length of entire configuration block total 284 bytes including this interface descriptor.
4	BnumInterfaces	1	0x04	Four interfaces
5	bConfigurationValue	1	0x01	index of this configuration
6	IConfiguration	1	0x00	null string
7	BmAttributes	1	0x80	supports Bus Powered Device
8	MaxPower	1	0x31	98mA

### 3.3. Interface Descriptor # 0

#### 3.3.1. Standard Audio Control Interface Descriptor

Offset	Field	Size	Value	Description
0	bLength	1	0x09	Size of this descriptor
1	bDescriptorType	1	0x04	INTERFACE descriptor
2	bInterfaceNumber	1	0x00	Index of this interface
3	bAlternateSetting	1	0x00	Index of this setting
4	bNumEndpoints	1	0x00	only uses Endpoint 0
5	bInterfaceClass	1	0x01	AUDIO
6	bInterfaceSubclass	1	0x01	AUDIO_CONTROL
7	bInterfaceProtocol	1	0x00	not vendor or class specific
8	IInterface	1	0x00	null string

Table Standard Interface Descriptor

#### 3.3.2. Class-Specific Audio Control Interface Descriptor

Offset	Field	Size	Value	Description
0	BLength	1	0x0A	Size of this descriptor
1	bDescriptorType	1	0x24	CS_INTERFACE
2	bDescriptorSubtype	1	0x01	HEADER subtype
3	BcdADC	2	0x0100	Revision of class specification – 1.00
5	wTotalLength	2	0x0065	Total size of class-specific Audio Control Interface descriptors 101 byte (includes this descriptor)
7	binCollection	1	0x02	The number of streaming interfaces
8	baInterfaceNr(0)	1	0x01	Streaming interface number 1 belongs to this audio control interface. IN Interface
9	baInterfaceNr(1)	1	0x02	Streaming interface number 2 belongs to this audio control interface. OUT Interface

**3.3.3. Terminal Descriptor(ID=3)**

D/A Input Terminal

Offset	Field	Size	Value	Description
0	Blength	1	0x0C	Size of this descriptor
1	BDescriptorType	1	0x24	CS_INTERFACE
2	bDescriptorSubtype	1	0x02	INPUT_TERMINAL subtype
3	BterminalID	1	0x03	ID of this terminal
4	WterminalType	2	0x0101	Terminal is USB streaming OUT
6	BassocTerminal	1	0x04	Associated with Output Terminal is 0x04
7	BnrChannels	1	0x02	Two channel
8	WChannelConfig	2	0x0003	Left/Right Front
10	IchannelNames	1	0x00	Unused
11	Iterminal	1	0x00	Unused

**3.3.4. Terminal Descriptor(ID=4)**

Lineout Terminal

Offset	Field	Size	Value	Description
0	Blength	1	0x09	Size of this descriptor
1	BdescriptorType	1	0x24	CS_INTERFACE
2	bdescriptorSubtype	1	0x03	OUTPUT_TERMINAL subtype
3	BterminalID	1	0x04	ID of this terminal
4	WterminalType	2	0x0301	Terminal is Speaker
6	BassocTerminal	1	0x03	Associate with Input Terminal 0x03
7	BsourceID	1	0x08	From Feature Unit (ID8)
8	Iterminal	1	0x00	Unused

**3.3.5. Terminal Descriptor(ID=1)**

## Analog Microphone Input Terminal

Offset	Field	Size	Value	Description
0	Blength	1	0x0C	Size of this descriptor
1	bDescriptorType	1	0x24	CS_INTERFACE
2	bDescriptorSubtype	1	0x02	INPUT_TERMINAL subtype
3	BterminalID	1	0x01	ID of this terminal
4	WTerminalType	2	0x0201	Terminal is Microphone
6	BAssocTerminal	1	0x02	Associated with Output Terminal 0x02
7	BNrChannels	1	0x01	One channel
8	WChannelConfig	2	0x0000	Mono sets no position bit
10	IChannelNames	1	0x00	Unused
11	Iterminal	1	0x00	Unused

**3.3.6. Terminal Descriptor (ID=2)**

## A/D Output Terminal

Offset	Field	Size	Value	Description
0	Blength	1	0x09	Size of this descriptor
1	BdescriptorType	1	0x24	CS_INTERFACE
2	bdescriptorSubtype	1	0x03	OUTPUT_TERMINAL subtype
3	BterminalID	1	0x02	ID of this terminal
4	WterminalType	2	0x0101	Terminal is USB streaming
6	BassocTerminal	1	0x01	Associate with Input Terminal is 0x01
7	BsourceID	1	0x05	From Feature Unit (ID5)
8	Iterminal	1	0x00	Unused

**3.3.7. Feature Unit Descriptor(ID=5)**

## Microphone Recording Volume Unit

Offset	Field	Size	Value	Description
0	Blength	1	0x08	Size of this descriptor
1	BdescriptorType	1	0x24	CS_INTERFACE
2	BdescriptorSubtype	1	0x06	FEATURE_UNIT descriptor subtype
3	BunitID	1	0x05	ID of this feature Unit
4	BsourceID	1	0x07	From Selector Unit
5	BcontrolSize	1	0x01	One byte Control Array
6	bmaControls(0)	1	0x03	D0(Mute), D1(Volume) supported
7	Ifeature	1	0x00	Unused

**3.3.8. Feature Unit Descriptor(ID=6)**

## Microphone Playback Volume Unit

Offset	Field	Size	Value	Description
0	Blength	1	0x08	Size of this descriptor
1	BdescriptorType	1	0x24	CS_INTERFACE
2	BdescriptorSubtype	1	0x06	FEATURE_UNIT descriptor subtype
3	BunitID	1	0x06	ID of this feature Unit
4	BsourceID	1	0x01	From Input Terminal (Microphone)
5	BcontrolSize	1	0x01	One byte Control Array
6	bmaControls(0)	1	0x03	D0(Mute) D1(Volume) supported
7	Ifeature	1	0x00	Unused

**3.3.9. Feature Unit Descriptor(ID=8)**

## Lineout Volume/Bass Boost Unit

Offset	Field	Size	Value	Description
0	blength	1	0x0D	Size of this descriptor
1	bdescriptorType	1	0x24	CS_INTERFACE
2	bdescriptorSubtype	1	0x06	FEATURE_UNIT descriptor subtype
3	bunitID	1	0x08	ID of this feature Unit
4	BsourceID	1	0x09	From Mixer Unit(ID9)
5	BcontrolSize	1	0x02	Two byte Control Array
6	bmaControls(0)	1	0x0101	D0(Mute) , D8(Bass Boost)is enable for channel0
8	bmaControls(1)	1	0x0002	D1(Volume) control is enable for channel 1
10	bmaControls(2)	1	0x0002	D1(Volume) control is enable for channel 2
12	IFeature	1	0x00	Unused

**3.3.10. Mixer Unit Descriptor(ID=9)**

Mixer Unit (D/A and Microphone )

Offset	Field	Size	Value	Description
0	blength	1	0x0D	Size of this descriptor
1	bdescriptorType	1	0x24	CS_INTERFACE
2	bdescriptorSubtype	1	0x04	MIXER_UNIT subtype
3	bunitID	1	0x09	ID of this terminal
4	bnrInPins	1	0x02	Number of Input Pin
5	baSourceID(1)	1	0x06	From Feature Unit 2(ID6)
6	baSourceID(2)	1	0x03	From IT(ID3)
7	bnrChannels	1	0x02	Number of logical output channels in the Mixer's output audio channel cluster
8	wChannnelConfig	2	0x0003	describes the spatial location L/R front
10	iChannelNames	1	0x00	Index of String descriptor
11	bmControl	1	0x00	bit map no control
12	Imixer	1	0x00	Index of String descriptor

**3.3.11. Selector Unit Descriptor(ID=7)**

Offset	Field	Size	Value	Description
0	blength	1	0x07	Size of this descriptor
1	bdescriptorType	1	0x24	CS_INTERFACE
2	bdescriptorSubtype	1	0x05	Selector_UNIT descriptor subtype
3	bunitID	1	0x07	ID of this feature Unit
4	bNrInPins	1	0x01	Inputs Pins
5	bSourceID(1)	1	0x01	From Input Terminal
6	IFeature	1	0x00	Unused

### 3.4. Interface Descriptor #1

#### 3.4.1. Standard Interface descriptor <Alternate Setting 0> (A/D Audio Streaming Data) Zero Bandwidth

Offset	Field	Size	Value	Description
0	bLength	1	0x09	Length of this descriptor
1	bDescriptorType	1	0x04	INTERFACE descriptor
2	bInterfaceNumber	1	0x01	Index of this interface
3	bAlternateSetting	1	0x00	Index of this setting
4	bNumEndpoints	1	0x00	0 Endpoint
5	bInterfaceClass	1	0x01	AUDIO
6	bInterfaceSubclass	1	0x02	AUDIO_STREAMING
7	bInterfaceProtocol	1	0x00	Unused
8	iInterface	1	0x00	null string

### 3.4.2. Standard Interface descriptor <Alternate Setting 1> (A/D Audio Streaming Data)

Offset	Field	Size	Value	Description
0	bLength	1	0x09	Length of this descriptor
1	bDescriptorType	1	0x04	INTERFACE descriptor
2	bInterfaceNumber	1	0x01	Index of this interface
3	bAlternateSetting	1	0x01	Index of this setting
4	bNumEndpoints	1	0x01	1 Endpoint
5	bInterfaceClass	1	0x01	AUDIO
6	bInterfaceSubclass	1	0x02	AUDIO_STREAMING
7	bInterfaceProtocol	1	0x00	Unused
8	iInterface	1	0x00	null string

### 3.4.3. Class-specific audio streaming interface descriptor <Alt 1>

Offset	Field	Size	Value	Description
0	bLength	1	0x07	Length of this descriptor
1	bDescriptorType	1	0x24	CS_INTERFACE descriptor
2	bDescriptorSubtype	1	0x01	AS_GENERAL
3	bTerminalLink	1	0x02	Unit ID of terminal(Output Terminal ID)
4	bDelay	1	0x00	Interface delay
5	wFormatTag	2	0x0001	PCM

### 3.4.4. Type I format type descriptor

Offset	Field	Size	Value	Description
0	blength	1	0x1D	Size of this descriptor
1	bDescriptorType	1	0x24	CS_INTERFACE
2	bdescriptorSubtype	1	0x02	FORMAT_TYPE
3	bformatType	1	0x01	FORMAT_TYPE_I
4	bNrChannels	1	0x01	One channel
5	bSubFrameSize	1	0x02	Two bytes per slot
6	bBitResolution	1	0x10	16 bits
7	bSamFreqType	1	0x07	Seven frequencies
8	tSamFreq[0]	3	0x001F40	8000Hz
11	tSamFreq[1]	3	0x002B11	11025Hz
14	tSamFreq[2]	3	0x003E80	16000Hz
17	tSamFreq[3]	3	0x005622	22050Hz
20	tSamFreq[4]	3	0x007D00	32000Hz
23	tSamFreq[5]	3	0x00AC44	44100Hz
26	tSamFreq[6]	3	0x00BB80	48000Hz



**3.4.5. Standard Endpoint descriptor**

Offset	Field	Size	Value	Description
0	bLength	1	0x09	Length of this descriptor
1	bDescriptorType	1	0x05	ENDPOINT descriptor
2	bendpointAddress	1	0x81	Endpoint 1, IN direction
3	bmAttributes	1	0x05	Isochronous, asynchronous
4	wMaxPacketSize	2	0x0064	2byte*50sample*1ch=100 byte/frame
6	bInterval	1	0x01	One packet every frame (Must be set to 1)
7	bRefresh	1	0x00	Unused
8	bSynchAddress	1	0x00	Unused

**3.4.6. Class-specific isochronous audio data endpoint descriptor**

Offset	Field	Size	Value	Description
0	bLength	1	0x07	Size of this descriptor
1	bDescriptorType	1	0x25	CS_ENDPOINT
2	bDescriptorSubtype	1	0x01	EP_GENERAL
3	bmAttributes	1	0x01	sample rate control
4	bLockDelayUnits	1	0x00	Unused
5	wLockDelay	2	0x0000	

**3.5. Interface Descriptor #2**

**3.5.1. Standard Audio Streaming Interface descriptor <Alternate Setting 0> (D/A Audio Streaming Data)**

Zero Bandwidth

Offset	Field	Size	Value	Description
0	bLength	1	0x09	Length of this descriptor
1	bDescriptorType	1	0x04	INTERFACE descriptor
2	bInterfaceNumber	1	0x02	Index of this interface
3	bAlternateSetting	1	0x00	Index of this setting
4	bNumEndpoints	1	0x00	endpoints 0
5	bInterfaceClass	1	0x01	AUDIO
6	bInterfaceSubclass	1	0x02	AUDIO_STREAMING
7	bInterfaceProtocol	1	0x00	Unused
10	iInterface	1	0x00	null string

**3.5.2. Operational Interface descriptor <Alternate Setting 1> (D/A Audio Streaming Data)**

Offset	Field	Size	Value	Description
0	BLength	1	0x09	Length of this descriptor
1	bDescriptorType	1	0x04	INTERFACE descriptor
2	bInterfaceNumber	1	0x02	Index of this interface
3	bAlternateSetting	1	0x01	Index of this setting
4	bNumEndpoints	1	0x01	Streaming
5	bInterfaceClass	1	0x01	AUDIO
6	bInterfaceSubclass	1	0x02	AUDIO_STREAMING
7	bInterfaceProtocol	1	0x00	Unused
8	iInterface	1	0x00	null string

**3.5.3. Class-specific audio streaming interface descriptor<Alternate Setting 1>**

Offset	Field	Size	Value	Description
0	bLength	1	0x07	Length of this descriptor
1	bDescriptorType	1	0x24	CS_INTERFACE descriptor
2	bDescriptorSubtype	1	0x01	AS_GENERAL
3	bTerminalLink	1	0x03	Unit ID of Terminal(Input Terminal)
4	bDelay	1	0x00	Interface delay
5	wFormatTag	2	0x0001	PCM

**3.5.4. Type I format type descriptor<Alternate Setting 1>**

Offset	Field	Size	Value	Description
0	bLength	1	0x1D	Size of this descriptor
1	bDescriptorType	1	0x24	CS_INTERFACE
2	bDescriptorSubtype	1	0x02	FORMAT_TYPE
3	bFormatType	1	0x01	FORMAT_TYPE_I
4	bNrChannels	1	0x02	Two channels
5	bSubFrameSize	1	0x02	Two bytes per slot
6	bBitResolution	1	0x10	16 bits
7	bSamFreqType	1	0x07	Seven frequencies
8	tSamFreq[0]	3	0x001F40	8000Hz
11	tSamFreq[1]	3	0x002B11	11025Hz
14	tSamFreq[2]	3	0x003E80	16000Hz
17	tSamFreq[3]	3	0x005622	22050Hz
20	tSamFreq[4]	3	0x007D00	32000Hz
23	tSamFreq[5]	3	0x00AC44	44100Hz
23	tSamFreq[6]	3	0x00BB80	48000Hz

**3.5.5. Endpoint descriptor**

Offset	Field	Size	Value	Description
0	bLength	1	0x09	Length of this descriptor
1	bDescriptorType	1	0x05	ENDPOINT descriptor
2	bEndpointAddress	1	0x02	Endpoint 2, OUT direction
3	bmAttributes	1	0x09	Adaptive Isochronous,
4	wMaxPacketSize	2	0x00C8	2byte*(48+2)sample*2ch=200byte/frame
6	bInterval	1	0x01	1millisecond (Must be set to 1)
7	bRefresh	1	0x00	Unused
8	bSynchAddress	1	0x00	Unused

**3.5.6. Class-specific isochronous audio data endpoint descriptor**

Offset	Field	Size	Value	Description
0	bLength	1	0x07	Size of this descriptor
1	bDescriptorType	1	0x25	CS_ENDPOINT
2	bDescriptorSubtype	1	0x01	EP_GENERAL
3	bmAttributes	1	0x01	Sample rate control
4	bLockDelayUnits	1	0x00	Unused
5	wLockDelay	2	0x0000	Unused

### 3.6. Interface #3 (HID Class)

#### 3.6.1. Standard Interface Descriptor

Offset	Field	Size	Value	Description
0	bLength	1	0x09	Size of this descriptor
1	bDescriptorType	1	0x04	INTERFACE descriptor
2	bInterfaceNumber	1	0x03	Index of this interface
3	bAlternateSetting	1	0x00	Index of this setting
4	bNumEndpoints	1	0x01	endpoint 1
5	bInterfaceClass	1	0x03	HID
6	bInterfaceSubclass	1	0x00	Non-Boot Device
7	bInterfaceProtocol	1	0x00	Unused
8	iInterface	1	0x00	null string

#### 3.6.2. HID Descriptor

Offset	Field	Size	Value	Description
0	bLength	1	0x09	Size of this descriptor
1	bDescriptorType	1	0x21	HID
2	bcdHID	2	0x0110	HID spec rev #1.10
4	bCountryCode	1	0x00	
5	bNumDescriptor	1	0x01	
6	bDescriptorType	1	0x22	Report Descriptor
7	bDescriptorLength	2	0x001f	31 bytes

#### 3.6.3. Endpoint Descriptor

Offset	Field	Size	Value	Description
0	bLength	1	0x07	Length of this descriptor
1	bDescriptorType	1	0x05	ENDPOINT descriptor
2	bendpointAddress	1	0x83	Endpoint 3, IN direction
3	bmAttributes	1	0x03	Interrupt
4	wMaxPacketSize	2	0x0001	
6	wInterval	1	0x40	64ms Interval





## 4 standard Device Request

### 4.1. Clear Feature

AK4571は、このリクエストに対し、エラーなくACKを返します。

Offset	Field	Size	Value	Description
0	bmRequestType	1	0x00 0x02	Device Endpoint
1	bRequest	1	0x01	CLEAR_FEATURE
2	wValue	2	0x0000 0x0001	clear ENDPOINT0 HALT clear REMOTE_WAKEUP
4	wIndex	2	0x0000	
6	wLength	2	0x0000	

### 4.2. Get Configuration

AK4571のコンフィグレーション数は1なので、"1"を返します。

Offset	Field	Size	Value	Description
0	bmRequestType	1	0x80	
1	bRequest	1	0x08	GET_CONFIGURATION
2	wValue	2	0x0000	
4	wIndex	2	0x0000	
6	wLength	2	0x0001	

### 4.3. Get Descriptor

各Descriptorの値を返します。

Offset	Field	Size	Value	Description
0	bmRequestType	1	0x80	
1	bRequest	1	0x06	GET_DESCRIPTOR
2	wValue	2	0xZZZZ	ZZZZ is assigned by host: High Byte is Desc. type, Low Byte is Index. DEVICE : 0x0100 : (Index is 0 only) CONFIGURATION : 0x0200
4	wIndex	2	0x0000	
6	wLength	2	0xZZZZ	Descriptor Length (ZZZZ is assigned by host)

### 4.4. Get Interface

AK4571は、このリクエストに対し、指定されたInterfaceの、現在設定されているAlternate Setting値を返します。Interface #1, Interface #2では、Alt0,Alt1のどちらかが設定されており、Interface #0, Interface #3は、Alt0のみです。

Offset	Field	Size	Value	Description
0	bmRequestType	1	0x81	
1	bRequest	1	0x0A	GET_INTERFACE
2	wValue	2	0x0000	ZERO
4	wIndex	2	0x0000 0x0001 0x0002 0x0003	Audio Control Interface Audio Streaming Interface for A/D Audio Streaming Interface for D/A HID Interface
6	wLength	2	0x0001	AK4571 has zero bandwidth Audio Streaming Interface and normal Audio Streaming Interface.

#### 4.5. Get Status

##### 4.5.1. GetStatus

Offset	Field	Size	Value	Description
0	bmRequestType	1	0x80 0x81 0x82	DEVICE INTERFACE ENDPOINT
1	bRequest	1	0x00	GET_STATUS
2	wValue	2	0x0000	ZERO
4	wIndex	2	0x0000 0x0001 0x0002 0x0003 0x0000 0x0081 0x0002 0x0083 0x0084	bmRequestType is "DEVICE" bmRequestType is "INTERFACE" bmRequestType is !"INTERFACE" bmRequestType is "INTERFACE" bmRequestType is "ENDPOINT" bmRequestType is "ENDPOINT"*) bmRequestType is "ENDPOINT"*) bmRequestType is "ENDPOINT"*) bmRequestType is "ENDPOINT"*)
6	wLength	2	0x0002	

\*)各インタフェースに対してSET\_INTERFACE( Alt値"0"以外)リクエストを発行後、このリクエストが有効になります。それ以前にリクエストを発行するとSTALLを返します。一度、Alt値"0"以外でSET\_INTERFACEリクエストを発行すれば、それ以後、インタフェースをAlt値"0"に戻しても、このリクエストは有効(0x0000を返す)です。

以下の値(2バイト)を返します。

- a) Device: 0x0000 (Bus Powered, No-remote wakeup)
- b) Interface: 0x0000
- c) Endpoint: 0x0000

#### 4.6. Set Address

AK4571は、wValueの値を内部に格納し、ACKを返します。このリクエスト以降、このアドレスのリクエストに応答します。

Offset	Field	Size	Value	Description
0	BmRequestType	1	0x00	Zero
1	BRequest	1	0x05	SET_ADDRESS
2	wValue	2	0xZZZZ	Device Address : ZZZZ is assigned by host
4	wIndex	2	0x0000	Zero
6	wLength	2	0x0000	Zero

#### 4.7. Set Configuration

AK4571は、コンフィグレーションを設定し、ACKを返します。AK4571のコンフィグレーション数は"1"なので、wValueの値は、0x00,0x01のみ意味を持ちます。

Offset	Field	Size	Value	Description
0	bmRequestType	1	0x00	Zero
1	bRequest	1	0x09	SET_CONFIGURATION
2	wValue	2	0x0000 0x0001 others	Unconfigured State AK4571 is set to configured state Unconfigured State
4	wIndex	2	0x0000	Zero
6	wLength	2	0x0000	Zero



#### 4.8. Set Feature

Offset	Field	Size	Value	Description
0	bmRequestType	1	0x00 0x02	Device Endpoint
1	bRequest	1	0x03	SET_FEATURE
2	wValue	2	0x0000 0x0001	ENDPOINT(0) HALT REMOTE_WAKEUP
4	wIndex	2	0x0000	
6	wLength	2	0x000	

wValueがENDPOINT(0) HALTの場合、AK4571はSTALLを返します。

wValueがREMOTE\_WAKEUPの場合、AK4571はRemote wakeup機能を持たないため、ACKを返す以外、特別な処理を行いません。

#### 4.9. Set Interface

AK4571は、このリクエストに対し、指定されたInterfaceのAlternate Setting値を設定します。Interface #1, Interface #2では、Alt0, Alt1のどちらかを指定します。また、Interface #0, Interface #3は、Alt0のみ有効です。

Offset	Field	Size	Value	Description
0	bmRequestType	1	0x01	ONE D7 0 = Host to device D6..5 0 = Standard request D4..0 1 = Recipient is interface
1	bRequest	1	0x0B	SET_INTERFACE
2	wValue	2	0x0000 or 0x0001	Zero bandwidth Alternate Setting Normal Isochronous Streaming
4	wIndex	2	0x0000 0x0001 0x0002 0x0003	Audio Control Interface Audio Streaming Interface IN Audio Streaming Interface OUT HID Interface
6	wLength	2	0x0000	Zero

#### 4.10. Synch Frame

AK4571は、このリクエストをサポートしていません。

## 5. Device Specific Requests

AK4571がサポートしていない『リクエスト』をホストが発行した場合、あるいは、不正な値 (パラメータ設定しようとした場合、AK4571は、STALLを返します。

### 5.1. Set Feature Unit Control Request

#### 5.1.1. Mute Control

ミュートはマスタチャンネルに対して設定されます。DACの場合は、L/R同時にミュート(あるいは解除)されます。

Offset	Field	Size	Value	Description
0	bmRequestType	1	0x21	
1	bRequest	1	0x01	SET_CUR
2	wValue	2	0x0100	MUTE_CONTROL   CHANNEL_0
4	wIndex	2	0x0500 0x0600 0x0800	Mute for MIC Recording Volume Mute for MIC Playback Volume Mute for LineOut Volume
6	wLength	2	0x0001	The Length of Mute Control Parameter Block

パラメータは以下の通り。

Offset	Field	Size	Value	Description
0	bMute	1	0x01 0x00	TRUE FALSE

パラメータが上記以外の場合、デバイスは、データフェーズでSTALLし、内部の値を変更しません。

#### 5.1.2. Bass Boost

Offset	Field	Size	Value	Description
0	bmRequestType	1	0x21	
1	bRequest	1	0x01	SET_CUR
2	wValue	2	0x0900	BASS_BOOST   CHANNEL_0
4	wIndex	2	0x0800	LineOut BASS BOOST
6	wLength	2	0x0001	The Length of Mute Control Parameter Block

パラメータは以下の通り。

Offset	Field	Size	Value	Description
0	bBassBoost	1	0x01 0x00	TRUE FALSE

パラメータが上記以外の場合、デバイスは、データフェーズでSTALLし、内部の値を変更しません。

5.1.3. Volume Control

Volumeの設定は、各チャンネルに対して設定されます。ADCはマスタチャンネルに、DACの場合は、L(channel 1)/R(channel 2)チャンネルおののに対して設定されます。

Offset	Field	Size	Value	Description
0	bmRequestType	1	0x21	
1	bRequest	1	0x01	SET_CUR
2	wValue	2	0x0200 0x0201 0x0202	A/D: VOLUME_CONTROL   Master Channel DAC: VOLUME_CONTROL   CHANNEL_1 DAC: VOLUME_CONTROL   CHANNEL_2
4	wIndex	2	0x0500 0x0600 0x0800 0x0800	A/DのFeature Unit ID : 0x05 (MIC REC Master CH) A/DのFeature Unit ID : 0x06 (MIC PLAY Master CH) D/AのFeature Unit ID : 0x08 (Lineout Lch Volume) D/AのFeature Unit ID : 0x08 (Lineout Rch Volume)
6	wLength	2	0x0002	Lower Byte : Audio Control Interface(0x00) Volume Control

ボリュームの設定値

Offset	Field	Size	Value	Description
0	wVolume	2	0xZZZZ	The value is set by host

ボリュームのデータフォーマットは、USB Audio Classドキュメントに従います。パラメータが、最大値を超える値の場合、最大値が設定されます。パラメータが最小値以下の場合、最小値が設定されます。

- FU1(ID5 MIC録音用),FU2(ID6、MIC再生用)で設定可能なVolume値 (USB規格の下位1byteは00Hと判断しています)

Volume Value	USB Audio Class Format
24.0dB	0x7FFF
-----	-----
24.0dB	0x1800
23.0dB	0x17FF
-----	-----
0.0dB	0x0000
-----	-----
-30.0dB	0xE200
-31.0dB	0xE1FF
-----	-----
-31.0dB	0x8000

- FU 3 (Unit ID 8, AS I/F 2 : LineOut 用)で設定可能なVolume値 (USB規格の下位1byteは00Hと判断しています。)

Volume Value	USB Audio Class Format
0.0dB	0x7FFF
-----	-----
0.0dB	0x0000
-1.0dB	0xFF00
-2.0dB	0xFE00
-----	-----
-46.0dB	0xD200
-47.0dB	0xD100
-----	-----
-47.0dB	0x8000

## 5.2. Set Selector Unit Control Request

## 5.2.1. Selector Control

Offset	Field	Size	Value	Description
0	bmRequestType	1	0x21	
1	bRequest	1	0x01	SET_CUR
2	wValue	2	0x0000	ZERO
4	wIndex	2	0x0700	SELECTOR UNIT CONTROL   Interface 0
6	wLength	2	0x0001	The Length of Mute Control Parameter Block

パラメータは以下の通りです。

Offset	Field	Size	Value	Description
0	bSelector	1	0xZZ	The value is set by host

ホストへACKは返しますが、データは無視されます。

## 5.3. Get Feature Unit Control Request

## 5.3.1. Mute Control

Offset	Field	Size	Value	Description
0	bmRequestType	1	0xA1	
1	bRequest	1	0x81	GET_CUR
2	wValue	2	0x0100	MUTE_CONTROL   CHANNEL_0
4	wIndex	2	0x0500 0x0600 0x0800	Mute for MIC Recording Volume Mute for MIC Playback Volume Mute for Lineout Volume Lower Byte : Audio Control Interface(0x00)
6	wLength	2	0x0001	The Length of Mute Control Parameter Block

現在設定されている値を返します。

Offset	Field	Size	Value	Description
0	bMute	1	0x01 0x00	TRUE FALSE

デフォルト値    Mute OFF(0x00):            FU1(ID5), FU3(ID8)  
                      Mute ON(0x01):            FU2(ID6)

## 5.3.2. Bass Boost Control

Offset	Field	Size	Value	Description
0	bmRequestType	1	0xA1	
1	bRequest	1	0x81	GET_CUR
2	wValue	2	0x0900	BASS_BOOST   CHANNEL_0
4	wIndex	2	0x0800	
6	wLength	2	0x0001	The Length of Mute Control Parameter Block

現在設定されている値を返します。

Offset	Field	Size	Value	Description
0	bBassBoost	1	0x01 0x00	TRUE FALSE

デフォルト値    BASS BOOST OFF(0x00):

5.3.3. Volume Control

Offset	Field	Size	Value	Description
0	bmRequestType	1	0xA1	
1	bRequest	1	0x81 0x82 0x83 0x84	GET_CUR GET_MIN GET_MAX GET_RES
2	wValue	2	0x0200 0x0201 0x0202	VOLUME_CONTROL   Master CH (FU5, FU6) VOLUME_CONTROL   CHANNEL_1 (FU8) VOLUME_CONTROL   CHANNEL_2 (FU8)
4	wIndex	2	0x0500 0x0600 0x0800	MIC Recording Volume MIC Playback Volume Lineout Volume Lower Byte: Audio Control Interface(0x00)
6	wLength	2	0x0002	Volume Control

返す値(2バイト:wVolume値)は以下の通りです。これ以外の組み合わせのリクエストには、Stallを返します。

bRequest	wValue	wIndex	wVolume(2バイト)	Desciptorn
0x81	0x0200	0x0500	0xZZZZ	現在設定されているMIC録音用Volume値を返す
0x81	0x0200	0x0600	0xZZZZ	現在設定されているMIC再生用Volume値を返す
0x81	0x0201	0x0800	0xZZZZ	現在設定されているLineのLchのVolume値を返す
0x81	0x0202	0x0800	0xZZZZ	現在設定されているLineのRchのVolume値を返す
0x82	0x0200	0x0500	0xE100	録音用MIC Volumeの最小値 (-31dB)を返す
0x82	0x0200	0x0600	0xE100	再生用MIC Volumeの最小値 (-31dB)を返す
0x82	0x0201	0x0800	0xD100	Line Out Volumeの最小値 (-47dB)を返す
0x82	0x0202	0x0800	0xD100	Line Out Volumeの最小値 (-47dB)を返す
0x83	0x0200	0x0500	0x1800	録音用MIC Volumeの最大値 (+24dB)を返す
0x83	0x0200	0x0600	0x1800	再生用MIC Volumeの最大値 (+24dB)を返す
0x83	0x0201	0x0800	0x0000	Line Out Volumeの最大値 (0dB)を返す
0x83	0x0202	0x0800	0x0000	Line Out Volumeの最大値 (0dB)を返す
0x84	0x0200	0x0500	0x0100	録音用MIC Volumeの分解能 (1dB)を返す
0x84	0x0200	0x0600	0x0100	再生用MIC Volumeの分解能 (1dB)を返す
0x84	0x0201	0x0800	0x0100	LineOut Volumeの分解能 (1dB)を返す
0x84	0x0202	0x0800	0x0100	LineOut Volumeの分解能 (1dB)を返す

ボリュームのデフォルト値は、ADC,DAC共に0dB(0x0000)です。

5.4. Get Selector Unit Control Request

5.4.1. Selector Control

Offset	Field	Size	Value	Description
0	bmRequestType	1	0xa1	
1	bRequest	1	0x81	GET_CUR
2	wValue	2	0x0000	ZERO
4	wIndex	2	0x0700	SELECTOR UNIT CONTROL
6	wLength	2	0x0001	The Length of Selector Control Parameter Block

パラメータは以下の通りです。

Offset	Field	Size	Value	Description
0	bSelector	1	0xZZ	"0x01"

5.5. Get Mixer Unit Control Request

5.5.1. Mixer Control

Offset	Field	Size	Value	Description
0	bmRequestType	1	0xa1	
1	bRequest	1	0x81 0x82 0x83 0x84	GET_CUR GET_MIN GET_MAX GET_RES
2	wValue	2	0x0000	ZERO
4	wIndex	2	0x0900	SELECTOR UNIT
6	wLength	2	0x000C	The Length of Mixer Control Parameter Block

パラメータは以下の通りです。

Offset	Field	Size	Value	Description
0	bMixer	12	0xZZ	

GET\_RESは、6ワード(12バイト)"0x0100"を返し、GET\_CUR, GET\_MIN, GET\_MAXに関しては、下記6ワード(12バイト)を返します。

Offset	Value	Description
0	0x0000	mic 1ch ---- LineOut Lch: 0dB
2	0x0000	mic 1ch ---- Lineout Rch: 0dB
4	0x0000	DAC Lch ---- Lineout Lch: 0dB
6	0x8000	DAC Lch ---- Lineout Rch: -127dB
8	0x8000	DAC Rch ---- Lineout Lch: -127dB
10	0x0000	DAC Rch ---- Lineout Rch: 0dB

### 5.6. Endpoint Control Request

AK4571は、ADC、DAC共に6種類のサンプリング周波数をサポートしており、それぞれ独立に設定可能です。サンプリング周波数の設定は、Set Endpoint Control Requestにより行います。

AK4571は、サンプリング周波数の設定 (SET\_CUR) および、現在設定されているサンプリング周波数の取得 (GET\_CUR) をサポートしていますが、それ以外のリクエスト (GET\_MIN, GET\_MAX, GET\_RES) はサポートしていません。

#### 5.6.1. Set Endpoint Control Request

Offset	Field	Size	Value	Description
0	bmRequestType	1	0x22	
1	bRequest	1	0x01	SET_CUR
2	wValue	2	0x0100	Upper byte: SAMPLING_FREQ_CONTROL (0x01) Lower byte: zero
4	wIndex	2	0x0081 0x0002	Endpoint Address (0x81: A/D) Endpoint Address (0x02: D/A)
6	wLength	2	0x0003	The Length of Sampling Frequency Parameter Block

パラメータは以下の通りです。

Offset	Field	Size	Value	Description
0	iSampleFreq	3	0xYYYYYY	The following seven values are valid. Others are invalid. 0x001F40 : 8kHz 0x002B11 : 11.025kHz 0x003E80 : 16kHz 0x005622 : 22.05kHz 0x007D00 : 32kHz 0x00AC44 : 44.1kHz ( default of this LSI ) 0x00BB80 : 48kHz

A/D とD/Aのサンプリング周波数は、独立に設定可能です。

パラメータが上記以外の場合、デバイスは、値を無視し、内部の値を変更しません。(ただし、STALLは返さず、ACKを返す)

#### 5.6.2. Get Endpoint Control Request for IN endpoint

Offset	Field	Size	Value	Description
0	bmRequestType	1	0xA2	
1	bRequest	1	0x81	GET_CUR
2	wValue	2	0x0100	Upper byte: SAMPLING_FREQ_CONTROL (0x01) Lower byte: zero
4	wIndex	2	0x0081 0x0002	Endpoint Address (0x81: A/D) Endpoint Address (0x02: D/A)
6	wLength	2	0x0003	The Length of Sampling Frequency Parameter Block

パラメータは以下の通りです。

Offset	Field	Size	Value	Description
0	iSampleFreq	3	0xYYYYYY	The following seven values are valid. Others are invalid. 0x001F40 : 8kHz 0x002B11 : 11.025kHz 0x003E80 : 16kHz 0x005622 : 22.05kHz 0x007D00 : 32kHz 0x00AC44 : 44.1kHz ( default of this LSI ) 0x00BB80 : 48kHz



## 5.7. HID 関連リクエスト

## 5.7.1. Get Descriptor(HID/Report)

Offset	Field	Size	Value	Description
0	BmRequestType	1	0x81	
1	BRequest	1	0x06	GET_DESCRIPTOR
2	wValue	2	0x2100 0x2200	HID Descriptor Report Descriptor
4	wIndex	2	0x0003	Interface Number (#3)
6	wLength	2	0xZZZZ	Descriptor Length (ZZZZ is assigned by host)

wValue が HID Descriptor の場合は、HID Descriptor を返します。

wValue が Report Descriptor の場合、下記情報 (Report Descriptor 31 バイト) を返します。

Report Descriptor		備考
Usage Page (Consumer)	0x05, 0x0c	
Usage (Consumer Control)	0x09, 0x01	
Collection (Application)	0xA1, 0x01	
Logical Minimum (0)	0x15, 0x00	
Logical Maximum (1)	0x25, 0x01	
Usage (Volume Increment)	0x09, 0xE9	
Usage (Volume Decrement)	0x09, 0xEA	
Report Size (1)	0x75, 0x01	Data Length (1 bit)
Report Count (2)	0x95, 0x02	Number of Data (INC, DEC: two)
Input (Data, Variable, Absolute, No_Wrap, No_Preferred)	0x81, 0x2A	
Usage (Mute)	0x09, 0xE2	
Report Count (1)	0x95, 0x01	
Input (Data, Variable, Relative, No_Wrap, No_Preferred)	0x81, 0x2E	
Report Count (5)	0x95, 0x05	
Input (Constant)	0x81, 0x01	
End Collection	0xC0	

## 5.7.2. Get Report Request

Offset	Field	Size	Value	Description
0	bmRequestType	1	0xA1	Class Specific Request
1	BRequest	1	0x01	GET_REPORT
2	Wvalue	2	0x0100	Report Type (IN) and Report ID
4	Windex	2	0x0003	Interface No (#3)
6	WLength	2	0xZZZZ	Report Descriptor Length

1バイト情報 (interface #3のInterrupt転送でホストに送られるデータと同じデータフォーマット)が送られます。このリクエストが発行された場合、OMUTE, INC, DECピンが押されたかどうかの状態を保持する内部レジスタの値を転送します。ただし、Interrupt Pipeの場合と異なり、リクエスト処理後、特に内部レジスタをリセットしません。

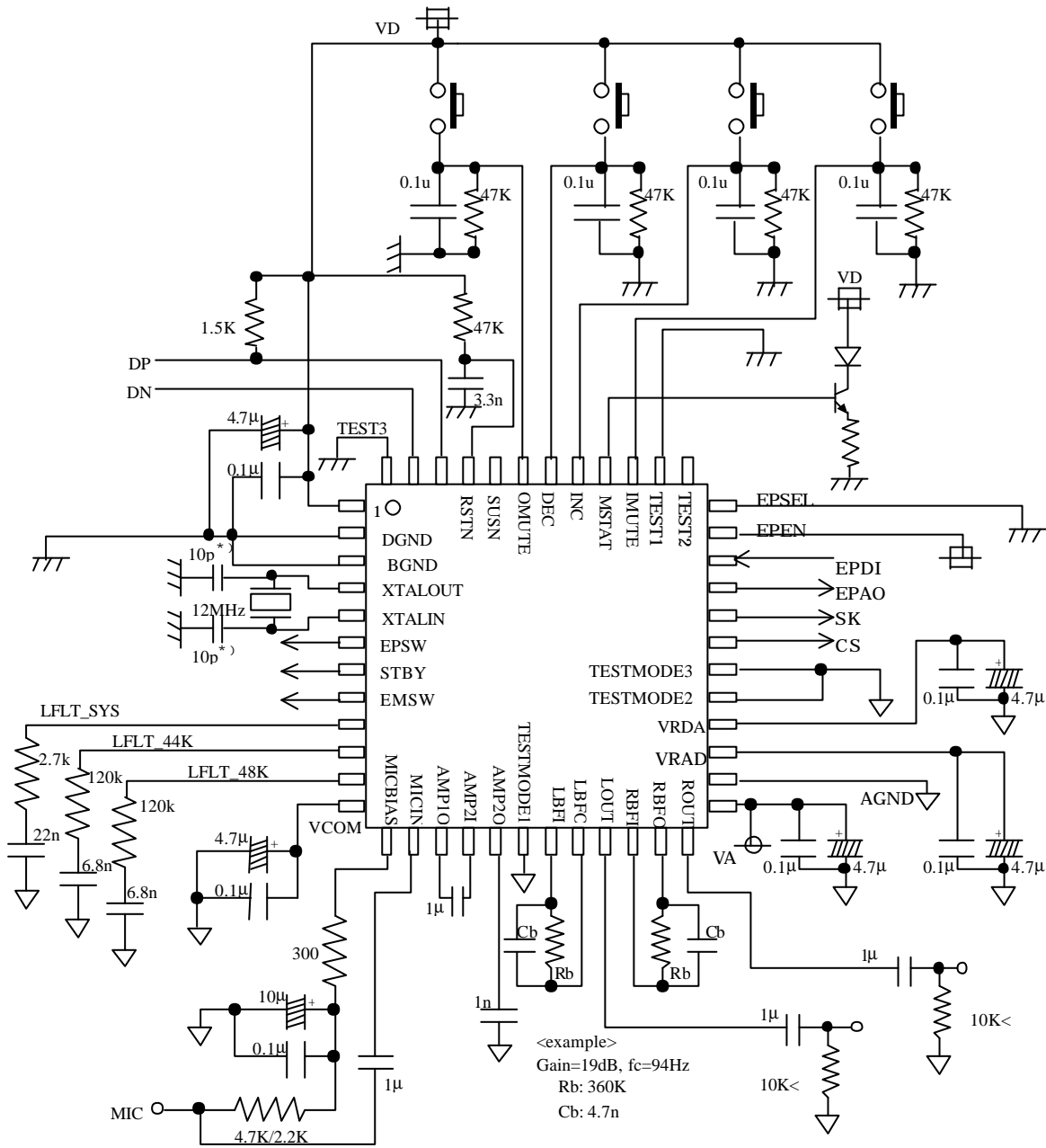
## 5.8. String関連リクエスト

Offset	Field	Size	Value	Description
0	BmRequestType	1	0x80	
1	BRequest	1	0x06	GET_DESCRIPTOR (String)
2	wValue	2	0x03??	0x03?? is assigned by host: 0x0300: LangID 0x0301: iManufacturer 0x0302: iProduct
4	wIndex	2	don't care	
6	wLength	2	0xZZZZ	Descriptor Length (ZZZZ is assigned by host)

wValue で示される、String Descriptorを返します。

6 System Block Diagram

1K bitのEEPROMを使用する場合のブロック図を示します。

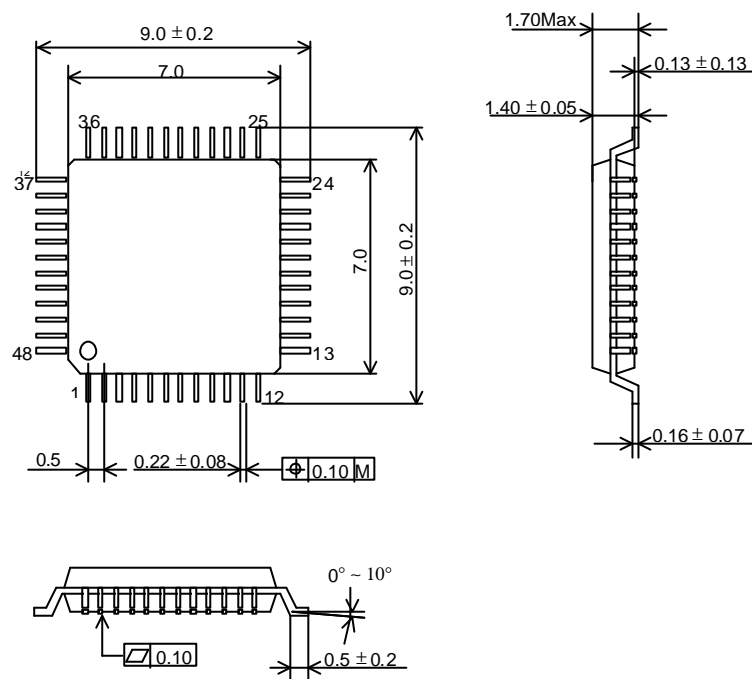


※): 安定したアナログ特性を得るため、水晶の負荷容量として10pF程度を推奨します。

Figure 14 System Block Diagram

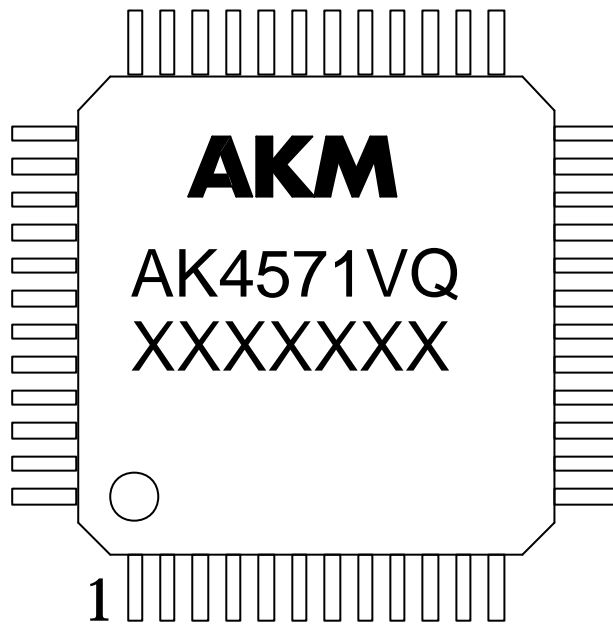
7. Package

48pin LQFP(Unit:mm)



**8 Marking**

---



- 1) Pin #1 indication
- 2) Date Code: XXXXXXXX (7 digits)
- 3) Marking Code: AK4571VQ
- 4) Asahi Kasei Logo

**重要な注意事項**

- 本書に記載された製品、及び、製品の仕様につきましては、製品改善のために予告なく変更することがあります。従いまして、ご使用を検討の際には、本書に掲載した情報が最新のものであることを弊社営業担当、あるいは弊社特約店営業担当にご確認下さい。
- 本書に掲載された情報・図面の使用に起因した第三者の所有する特許権、工業所有権、その他の権利に対する侵害につきましては、当社はその責任を負うものではありませんので、ご了承下さい。
- 本書記載製品が、外国為替及び、外国貿易管理法に定める戦略物資(役務を含む)に該当する場合、輸出する際に同法に基づく輸出許可が必要です。
- 医療機器、安全装置、航空宇宙用機器、原子力制御用機器など、その装置・機器の故障や動作不良が、直接または間接を問わず、生命、身体、財産等へ重大な損害を及ぼすことが通常予想されるような極めて高い信頼性を要求される用途に弊社製品を使用される場合は、必ず事前に弊社代表取締役の書面による同意をお取り下さい。
- この同意書を得ずにこうした用途に弊社製品を使用された場合、弊社は、その使用から生ずる損害等の責任を一切負うものではありませんのでご了承下さい。
- お客様の転売等によりこの注意事項の存在を知らずに上記用途に弊社製品が使用され、その使用から損害等が生じた場合は全てお客様にてご負担または補償して頂きますのでご了承下さい。