

# 2SB502A/503A

## シリコンPNP三重拡散メサ形トランジスタ

通信工業用

単位：mm

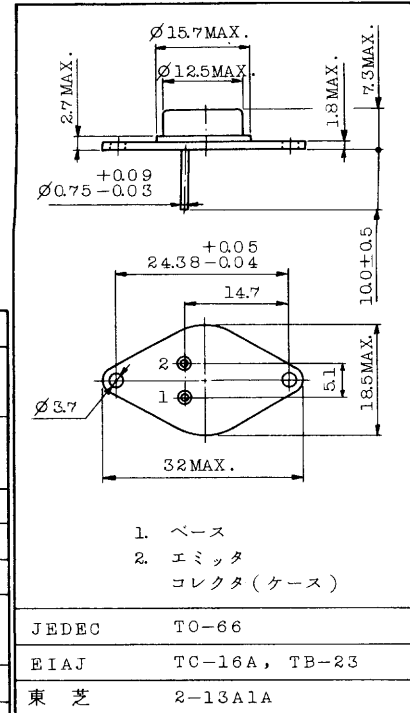
- 低周波電力増幅用
- 定電圧電源用

### 特長

- ・ コレクタ損失が25W得られます。：  $P_C = 25W$  ( $T_c = 25^\circ C$ )
- ・ 飽和電圧が低い。：  $V_{CE(sat)} = -1.5V$  (最大) ( $I_C = -3A$ )
- ・ エミッタ耐圧が高い。：  $V_{EBO} = -10V$
- ・ 2SD877とコンプリメンタリになります。

### 最大定格 ( $T_a = 25^\circ C$ )

項	目	記号	定格	単位
コレクタ・ベース間電圧	2SB502A	$V_{CBO}$	-110	V
	2SB503A		-80	
コレクタ・エミッタ間電圧	2SB502A	$V_{CEO}$	-80	V
	2SB503A		-50	
エミッタ・ベース間電圧		$V_{EBO}$	-10	V
コレクタ電流		$I_C$	-3	A
ベース電流		$I_B$	-1	A
コレクタ損失	$T_a = 25^\circ C$	$P_C$	1.5	W
	$T_c = 25^\circ C$		25	
接合温度		$T_j$	150	$^\circ C$
保存温度		$T_{stg}$	-65~150	$^\circ C$



アクセサリはAC74を適用

### 電気的特性 ( $T_a = 25^\circ C$ )

項	目	記号	測定条件	最小	標準	最大	単位
コレクタシャ断電流	2SB502A	$I_{CBO}$	$V_{CB} = -110V, I_E = 0$	-	-	-100	$\mu A$
	2SB503A		$V_{CB} = -80V, I_E = 0$	-	-	-100	
エミッタシャ断電流		$I_{EBO}$	$V_{EB} = -10V, I_C = 0$	-	-	-100	$\mu A$
コレクタ・エミッタ間降伏電圧	2SB502A	$V_{(BR)CEO}$	$I_C = -100mA, I_B = 0$	-80	-	-	V
	2SB503A			-50	-	-	
直流電流増幅率		$h_{FE(1)}$ (注)	$V_{CE} = -5V, I_C = -0.5A$	30	80	280	
		$h_{FE(2)}$	$V_{CE} = -5V, I_C = -2.5A$	15	25	-	
コレクタ・エミッタ間飽和電圧		$V_{CE(sat)}$	$I_C = -3A, I_B = -0.3A$	-	-	-1.5	V
ベース・エミッタ間飽和電圧		$V_{BE(sat)}$	$I_C = -3A, I_B = -0.3A$	-	-	-1.8	V
トランジション周波数		$f_T$	$V_{CB} = -10V, I_C = -0.5A$	-	5	-	MHz
コレクタ出力容量		$C_{ob}$	$V_{CB} = -10V, I_E = 0, f = 1MHz$	-	200	-	pF
スイッチング時間	ターンオン時間	$t_{on}$		-	1.0	-	$\mu s$
	蓄積時間	$t_{stg}$		-	3.0	-	
	下降時間	$t_f$		-	1.0	-	

注： $h_{FE(1)}$ 分類 R：30~70, O：50~140, Y：100~280