



无线遥控编码电路 HY2262

一、描述：

HY2262 / 2272 是一对遥控编、解码电路。该芯片组采用 CMOS 工艺。把数据和管脚地址通过编码形成串行码，用于 RF 或者 IR 模式应用。HY2262 有最多可达 12 比特的三态地址管脚，可提供 531,441 地址码，由此大大减低了任何错码和串码的可能性。

二、特征：

- | | |
|-------------|-----------------------|
| *CMOS 技术 | *低功耗 |
| *高信噪比 | *高达 12 个三态码地址管脚 |
| *可有 6 个数据管脚 | *宽工作电压范围：3 ~ 12V |
| *锁存或瞬时输出 | *DIP-18/SOP-20 两种封装形式 |
| *RC 振荡器 | |

三、应用

- | | |
|---------|-------------|
| *轿车保安系统 | *居家保安/自动化系统 |
| *车库门控制器 | *电扇遥控 |
| *工业遥控用 | *玩具遥控 |

四、管脚功能表

管脚号		管脚名称	输入/输出	说明
18 引线封装	20 引线封装			
1~6	1~6	A0 ~ A5	I	0#-5#码地址管脚。HY2262 通过检测这六个三态的管脚来确定 0-位 5 的编码波形。每个管脚均可置为“0”、“1”或“f(悬空)
7~8 10~13	7~8 12~15	A6/D5 ~ A11/D0	I	6#-11#码地址管脚或 5#-0#数据管脚。HY2262 通过检测这六个三态的管脚来确定 6-位 11 的编码波形。当它们用作地址管脚时，可分别置为“0”、“1”或“f(悬空)。当它们作为数据管脚时，只能置为“0”或“1”。
14	16	TE	I	允许发射，低电平有效。当此管脚接地电平时，HY2262 从 Dout 端送出编码的波形。
15	17	OSC1	O	震荡器第一个外接点。此二端外接一个电阻，以确定 HY2262 的基本振荡频率。
16	18	OSC2	I	
17	19	Dout	O	数据输出管脚，编码后的波形由此管脚输出。当 HY2262 不发射数据时，Dout 端输出编码的波形式。
18	20	Vcc	-	电源正端
9	9	Vss	-	电源负端
—	10~11	NC	-	空脚

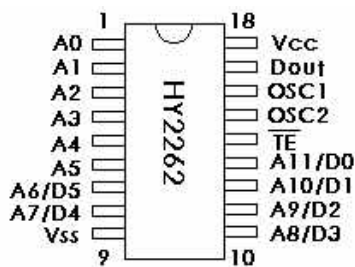
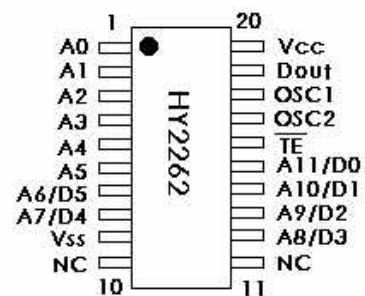
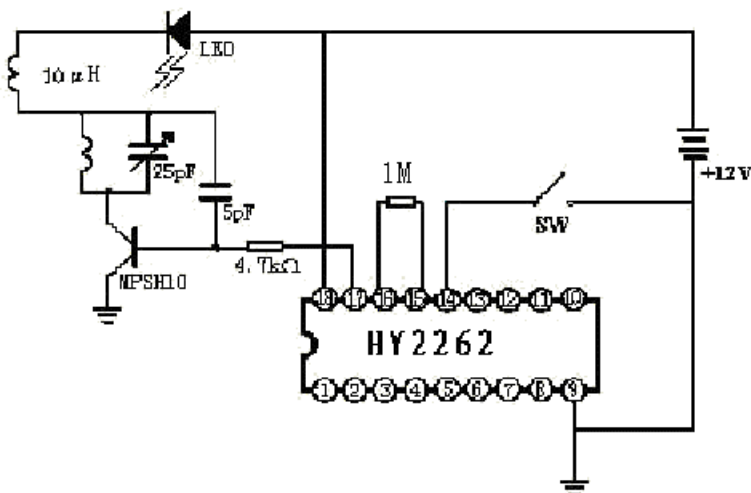
五、极限参数 (Temp=25)

*电源电压: -0.3V ~ 15.0V	*最大功率(Vcc=10V): 300mW
*输入电压: -0.3 ~ Vcc+0.3	*输出电压: -0.3 ~ Vcc+0.3
*工作温度: -20 ~ +70	*贮存温度: -40 ~ +125

六、电气参数 (除非特殊说明, Temp=25 , Vcc=12.0V)

参数	符号	测试条件	最小值	典型值	最大值	单位
电源电压	Vcc		2.0		12	V
电源电流	I _{CC}	Vcc=12V振荡器停振A0-A11开路	0.2	0.5	0.8	uA
Dout输出驱动电流	I _{OH}	Vcc=3V, V _{OH} =1.5V	2.5			mA
		Vcc=8V, V _{OH} =4V	8.0			mA
		Vcc=12V, V _{OH} =6V	22.0			mA
Dout输出驱动电流	I _{OL}	Vcc=3V, V _{OL} =1.5V	4.6			mA
		Vcc=8V, V _{OL} =4V	10.0			mA
		Vcc=12V, V _{OL} =6V	26.0			mA

七、外形图及测试应用图


DIP-18

SOP-20


注：推荐震荡电阻使用配比：HY2262/HY2272：1M/220K 或 1M/370K



注意：

本资料中的信息如有变化，恕不另行通知。

本资料提供的应用线路仅供参考，缔芯不承担任何由此而引起的损失。

希望您经常和缔芯有关部门进行联系，索取最新资料，因为缔芯产品在不断更新和提高。

在使用缔芯产品之前应仔细阅读本说明书，严格遵照技术指标和技术参数进行设计和生产，确保缔芯产品应用于最新产品规范规定的工作范围内，同时请谨记产品资料中提出的注意事项和工作环境。

它权力的责任。

缔芯并不默许或以其它方式授予任何专利和权利。